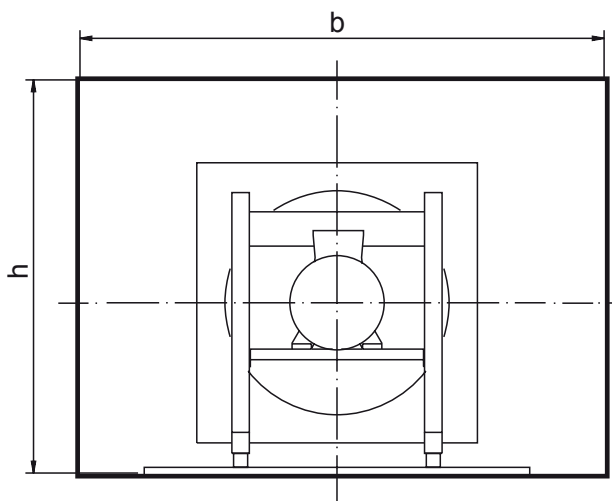
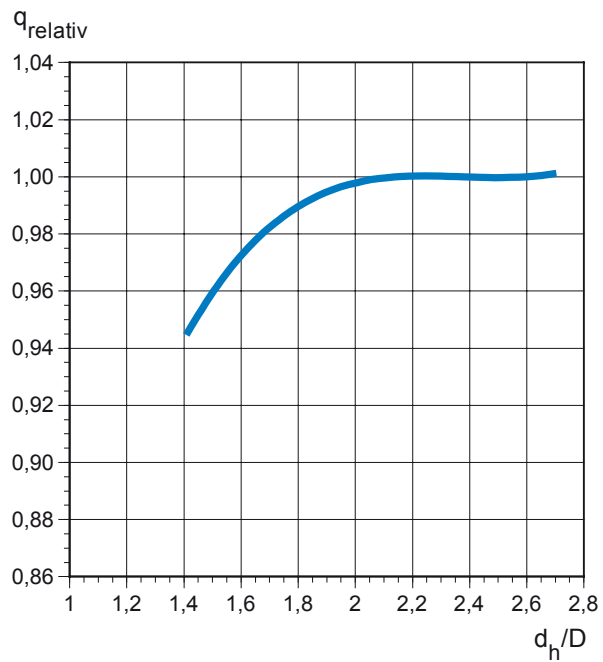


Installation av kammarfläktar

Flätkammarmåttens inverkan på kammarfläktens prestanda visas nedan.



- d_h = Flätkammarens hydrauliska diameter
- $d_h = 2 \cdot b \cdot h / (b + h)$
- b = Kammarens bredd
- h = Kammarens höjd
- D = Fläkthjulets diameter