

Betriebsanleitung

Typ R-DT../RUdT..

Transformatorisches Steuergerät 3 ~**Inhaltsübersicht**

Kapitel	Seite
Anwendung	1
Haftungsausschluss	1
Sicherheitshinweise	2
Wartung	3
Transport	3
Lagerung	3
Entsorgung / Recycling	4
Montage	4
Anschluss	5
Bedienung	6
Technische Daten	7
Anschlussplan	9
Maßblätter [mm]	11
Herstellerhinweis	12
Servicehinweis	12

**Anwendung**

Die transformatorischen Steuergeräte sind für die Drehzahlsteuerung von spannungsregelbaren 3 ~ Ventilatoren geeignet.

Haftungsausschluss

Änderungen der Konstruktion und technischen Daten behalten wir uns im Interesse der Weiterentwicklung vor. Aus den Angaben, Abbildungen bzw. Zeichnungen und Beschreibungen können deshalb keine Ansprüche hergeleitet werden. Der Irrtum ist vorbehalten.

Wir haften nicht für Schäden aufgrund von Fehlgebrauch, sachwidriger Verwendung, unsachgemäßer Verwendung oder als Folge von nicht autorisierten Reparaturen bzw. Veränderungen.

Operating Instruction

Type R-DT../RUdT..

Transformer based Controller 3 ~**Contents**

Chapter	Page
Application	1
Exclusion of liability	1
Safety information	2
Maintenance	3
Transport	3
Storage	3
Waste disposal / recycling	4
Installation	4
Connection	5
Operation	6
Technical data	7
Connection diagram	9
Dimension sheet [mm]	11
Manufacturer reference	12
Service information	12

**Application**

The transformer based controllers are designed for controlling voltage controllable three phases fans.

Exclusion of liability

To allow for future developments, construction methods and technical data given are subject to alteration. We do not accept any liability for possible errors or omissions in the information contained in data, illustrations or drawings provided.

We accept no liability for damage caused by misuse, incorrect use, improper use or as a consequence of unauthorized repairs or modifications.

Notice d'utilisation

Type R-DT../RUdT..

Appareils de régulation à transformateur 3 ~**Sommaire**

Chapitre	Page
Application	1
Exclusion de la responsabilité	1
Directives de sécurité	2
Maintenance	3
Transport	3
Stockage	3
Elimination / recyclage	4
Montage	4
Raccordement	5
Utilisation	6
Caractéristiques techniques	7
Schémas de raccordement électrique	9
Plans d'encombrement [mm]	11
Indication du fabricant	12
Information service	12

**Application**

Les appareils de régulation à transformateur du sont adaptés pour la régulation de vitesse des ventilateurs trois phases.

Exclusion de la responsabilité

Nous nous réservons le droit d'apporter des modifications à la construction et aux données techniques dans l'intérêt du développement. Par conséquent, aucun droit ne peut être revendiqué à partir des indications, illustrations ou dessins et des descriptions. Sous réserve d'erreurs.

Nous déclinons toute responsabilité pour les dommages résultant d'une mauvaise utilisation, d'une utilisation non conforme, d'une utilisation non pertinente ou de réparations ou modifications non autorisées.

Bruksanvisning

Typ R-DT../RUdT..

Transformatorer 3 ~**Innehållsförteckning**

Kapitel	Sida
Användningsområde	1
Befrielsegrunder	1
Säkerhetsanvisningar	2
Underhåll	3
Transport	3
Förvaring	3
Avfallshantering / återvinning	4
Montage	4
Anslutning	5
Handhavande	6
Tekniska data	7
Kopplingsschema	9
Måttitningar [mm]	11
Tillverkarens anvisningar	12
Serviceanvisning	12

**Användningsområde**

Transformatorn är avsedd för varvetsreglering av spänningsreglerbara 3-fas fläktar.

Befrielsegrunder

Vi förbehåller oss ändringar av tekniska data samt på konstruktionen i följd av vidareutvecklingar. Från uppgifter, bilder eller ritningar och beskrivningar kan därför inte några anspråk göras gällande. Misstag förbehålls.

Vi ansvarar inte för skador som uppkommer på grund felaktig användning, förbjuden användning, osaklig användning eller som en följd av icke auktoriserade reparationer eller förändringar.

Sicherheitshinweise

- Montage, elektrischer Anschluss und Inbetriebnahme nur von ausgebildetem Fachpersonal vornehmen lassen. Halten Sie sich an die anlagenbezogenen Bedingungen und Vorgaben des Systemherstellers oder Anlagenbauers. Im Falle von Zuwiderhandlungen erlischt die Garantie auf unsere Regelgeräte und Zubehörteile!
- Es ist grundsätzlich verboten, Arbeiten an unter Spannung stehenden Teilen durchzuführen. Schutzart des geöffneten Gerätes ist IP00! Gefährliche Spannungen können direkt berührt werden!
- Bei allen Arbeiten an spannungsführenden Teilen oder Leitungen muss immer eine zweite Person anwesend sein, die im Notfall abschaltet.
- Während des Betriebes muss das Gerät geschlossen oder im Schaltschrank eingebaut sein.
- Elektrische Ausrüstungen sind regelmäßig zu überprüfen: Lose Verbindungen sind wieder zu befestigen, beschädigte Leitungen oder Kabel sofort auszutauschen.
- Elektrische Einrichtungen niemals mit Wasser oder anderen Flüssigkeiten reinigen.
- Sicherungen dürfen nur ersetzt und nicht repariert oder überbrückt werden.
- Größe der max. Vorsicherung beachten.
- Die Spannungsfreiheit ist mit einem **zweipoligen** Spannungsprüfer festzustellen.
- Das Gerät ist ausschließlich für die in der Auftragsbestätigung genannten Aufgaben bestimmt. Eine andere oder darüber hinausgehende Benutzung, wenn nicht vertraglich vereinbart, gilt als nicht bestimmungsgemäß. Für hieraus resultierende Schäden haftet

Safety information

- *Installation, electrical connection and commissioning to be carried out by trained service personnel only. The specifications of the manufacturer or supplier, and instructions relating to the equipment, should be rigidly adhered to. Failure to comply with these conditions will invalidate the guarantee on our controllers and accessories!*
- *It is strictly forbidden for work to be carried out on any components while they are connected to live voltage. The open equipment is protected to IP00. It is possible to come into direct contact with dangerous voltages!*
- *A second person must always be present when working on energized parts or lines who disconnects in case of emergency.*
- *During operation the equipment must be closed or installed in a switching cabinet.*
- *Inspect electrical equipment periodically: retighten loose connections – immediately replace damaged lines and cables.*
- *Never clean electrical equipment with water or similar liquids.*
- *Fuses must be replaced and not repaired or bridged.*
- *Fuse values must be carefully noted.*
- *The safe isolation from the supply must be checked using a **two-pole** voltage detector.*
- *The equipment is to be used solely for the purposes specified and confirmed in the order. Other uses which do not coincide with, or which exceed those specified will be deemed unauthorised unless contractually agreed. Damages resulting from such unauthorised uses will not be the liability of the manufacturer. The user will assume sole liability.*

Directives de sécurité

- *Le montage, le raccordement électrique ainsi que la mise en route ne peuvent être effectués que par du personnel qualifié. Respectez les instructions et les consignes du constructeur du système ou de l'équipement. En cas de non respect de ces consignes la garantie de nos régulateurs et accessoires n'est plus valable !*
- *Il est formellement interdit d'intervenir sur des éléments sous tension. Le degré de protection du boîtier ouvert est IP 00! L'on peut être mis en contact avec des tensions dangereuses !*
- *Lors de tous les travaux sur des pièces ou des conducteurs sous tension la présence d'une deuxième personne est requise pour couper le courant en cas de danger.*
- *Pendant le fonctionnement l'appareil doit être fermé ou être incorporé dans une armoire.*
- *Les équipements électriques doivent être régulièrement contrôlés : Les connexions détachées doivent être fixées de nouveau, les conducteurs ou les câbles endommagés doivent être immédiatement remplacés.*
- *Ne nettoyez jamais les dispositifs électriques à l'eau ou avec d'autres liquides.*
- *Les fusibles doivent être remplacés seulement par les valeurs indiquées (ne pas réparer / ne pas court-circuiter).*
- *Faire attention à valeur max. du pré-fusible.*
- *L'absence de tension doit être constatée à l'aide d'un détecteur de tension **bipolaire**.*

Säkerhetsanvisningar

- *Installation, inkoppling skall ske av därför behörig personal. Specifikationer och instruktioner lämnade i denna instruktion skall strikt följas. Fel som uppkommer på grund av felaktig regleringarna eller handhavande täcks ej av garantin.*
- *Det är förbjudet att arbeta under det att delarna är spänningsförande. Skyddsklass vid öppnat aggregat är IP00! Stor risk att man kommer åt farliga spänningar!*
- *Vid alla arbeten på spänningsförande delar måste alltid en andra person vara närvarande som i nödfall kan slå av strömmen.*
- *Under användningen måste apparaten vara stängd eller inbyggd i kopplingsskåpet.*
- *EI-utrustning måste kontrolleras regelbundet: Fäst lösa förbindelser igen och byt genast ut defekta ledningar eller kablar.*
- *Rengör aldrig elektriska anordningar med vatten eller andra vätskor.*
- *Säkringar får endast ersättas och inte repareras eller överbyggas.*
- *Beakta max. storlek på säkerhetsbrytaren.*
- *Spänningsfriheten ska kontrolleras med en **tvåpolig** spänningsprovare.*
- *Apparaten är uteslutande avsedd för de i orderbekräftelsen nämnda uppgifterna. En annan eller en användning utöver detta, om inget annat överenskommit i kontraktet, gäller som icke tillåten. Tillverkaren ansvarar ej för skador som uppstår härav. Användaren bär ensam risken.*
- *Vid en störning eller fel på aggregatet krävs en separat funktionsövervakning med larmfunktioner för att förhindra personskador och materiella skador. Hänsyn måste tas till ersättningsdrift!*

Deutsch

der Hersteller nicht. Das Risiko trägt allein der Verwender.

- Bei einer Störung oder bei Ausfall des Gerätes ist zur Vermeidung von Personen- oder Sachschäden eine separate Funktionsüberwachung mit Alarmierungsfunktionen erforderlich, Ersatzbetrieb muss berücksichtigt werden!

**Wartung**

Das Gerät muss in regelmäßigen Abständen auf Verschmutzung überprüft und gegebenenfalls gereinigt werden.

**Transport**

- Das Gerät ist ab Werk entsprechend der vereinbarten Transportart verpackt.
- Das Gerät sollte nur in Originalverpackung transportiert werden.
- Schläge und Stöße während des Transports sind zu vermeiden.
- Bei Transport von Hand beachten Sie die zumutbaren menschlichen Hebe- und Tragekräfte.

**Lagerung**

- Das Gerät muss trocken und wettergeschützt in Originalverpackung gelagert werden.
- Vermeiden Sie extreme Hitze- oder Kälteeinwirkung.
- Vermeiden Sie zu lange Lagerzeiten (wir empfehlen max. ein Jahr).

English

- *A separate fault and performance monitoring-system with an alarm signal function is necessary in order to prevent personal injuries and material damages during malfunctions and in case the device fails. Substitute operation must be taken into consideration!*

**Maintenance**

The device must be checked for soiling and, if necessary, cleaned in periodic intervals.

**Transport**

- *The device is packed ex factory to suit the transport method previously agreed.*
- *Always use the original packaging materials when transporting the device.*
- *Avoid shocks and impacts to the device during the transport.*
- *During manual handling the human lifting and carrying restrictions must be observed and adhered to.*

**Storage**

- *The device must be stored in its original packaging in a dry and weather-proof room.*
- *Avoid exposure to extreme heat and cold.*
- *Avoid over-long storage periods (we recommend a maximum of one year).*

Français

- *L'appareil ne peut être utilisé que pour la fonction pour laquelle il a été conçu, et précisée sur la confirmation de commande. Une utilisation différente, non acceptée contractuellement, est considérée comme non conforme. Le constructeur ne peut être tenu responsable des dégats occasionnés. Le risque est entièrement supporté par l'utilisateur.*
- *En cas de défaut ou de panne de l'appareil, une surveillance de fonctionnement séparée avec fonctions d'alarme est nécessaire pour éviter des dommages aux personnes et aux biens. Une exploitation en situation de dérangement doit être considérée !*

**Maintenance**

Il convient de contrôler régulièrement l'encrassement de l'appareil et de le nettoyer si nécessaire.

**Transport**

- *L'appareil est emballé en usine en fonction du type de transport convenu.*
- *L'appareil ne doit être transporté que dans son emballage d'origine.*
- *Les coups et les chocs doivent être évités pendant le transport.*
- *Le transport humain doit être effectué dans le respect des charges admissibles.*

**Stockage**

- *L'appareil doit être stocké au sec et à l'abri des intempéries dans son emballage d'origine.*
- *Évitez des températures extrêmes vers le haut ou vers le bas.*
- *Évitez de l'entreposer trop longtemps (nous recommandons un an au maximum).*

Svenska**Underhåll**

Apparaten måste kontrolleras regelmässigt med avseende på försmutsning och rengöras vid behov.

**Transport**

- Apparaten är förpackad för det överenskomna transportsättet.
- Apparaten får endast transporteras i originalförpackningen.
- Man måste undvika slag och stötar under transporten.
- Vid transport för hand skall man beakta den normala mänskliga lyft- och bärkraften.

**Förvaring**

- Apparaten måste lagras torrt och väderskyddat i originalförpackningen.
- Undvik extremt höga eller låga temperaturer.
- Undvik extrem lagringsperiod (vi rekommenderar max. ett år).

Deutsch**i Entsorgung / Recycling**

Die Entsorgung muss sachgerecht und umweltschonend, nach den gesetzlichen Bestimmungen erfolgen.

Montage

- Vor der Montage Gerät aus Verpackung nehmen und auf eventuelle Transportschäden überprüfen!
- Gerät mit geeigneten Befestigungsmitteln auf sauberen, tragfähigen Untergrund montieren und nicht verspannen!
- Eine Montage auf vibrierendem Untergrund ist nicht zulässig!
- Bohrspäne, Schrauben und andere Fremdkörper dürfen nicht ins Innere des Gerätes eindringen!
- Bei der Montage mehrerer Geräte muss ein Abstand von 5 cm zwischen den Geräten bzw. zu den Wänden eingehalten werden! Um ein gegenseitiges Aufheizen zu vermeiden, dürfen mehrere Regelgeräte nicht übereinander montiert werden.
- Bei Gehäuseausführung mit Befestigungsbohrungen im Gehäuseinneren müssen die Schraubenköpfe mit den beiliegenden Kunststoffringen unterlegt werden!
- Montieren Sie das Gerät außerhalb des Verkehrsbereiches, achten Sie dabei jedoch auf gute Zugänglichkeit!
- Abhängig von Gehäuseausführung beiliegende Stopfen für die Kabeleinführungen verwenden, Kabeleinführungen entsprechend des Kabeldurchmessers abschneiden oder alternativ Kabeleinführung für Verschraubungen einsetzen. Nicht benötigte Einführungen verschließen!
- Schützen Sie das Gerät vor direkter Sonnenbestrahlung!
- Das Gerät ist für eine vertikale Montage bestimmt (Kabeleinführung unten). Eine waagrechte, bzw.

English**i Waste disposal / recycling**

Disposal must be carried out professionally and environmentally friendly in accordance with the legal stipulations.

Installation

- *Before installation remove the device from the packing and check for any possible shipping damage!*
- *Assemble the device on a clean and stable base. Do not distort during assembly! Use the appropriate mounting devices for proper installation of the unit!*
- *Do not mount equipment on vibrating base!*
- *Do not allow drilling chips, screws and other foreign bodies to reach the device interior!*
- *When more than one unit is fitted in a switch cabinet, a separation of 5 cm between units or to the walls is required. In order to avoid reciprocal heating, multiple control devices may not be assembled on top of one another.*
- *The plastic washers must be installed between the screw heads and the housing for models with mounting holes on the inside of the housing!*
- *The device should be installed in a location where it will not be disturbed, but at the same time can be easily accessed!*
- *Depending on the housing model use supplied stoppers for cable inlets, cut off necessary cable inlets respectively to the cable diameter. Or alternative use cable inlet for cable glands. Any cable ducts openings not used must be sealed!*
- *Care must be taken to avoid direct radiation from the sun!*
- *The device is designed for vertical installation (cable inlet down). A horizontal or reclined installation is only*

Français**i Elimination / recyclage**

L'élimination doit être effectuée selon les règles et dans le respect de l'environnement, conformément aux dispositions légales.

Montage

- *Avant montage, retirez l'appareil de son emballage et contrôlez la présence de dommages survenus éventuellement pendant le transport !*
- *Montez l'appareil sans le serrer avec des moyens de fixation appropriés sur un support porteur propre !*
- *Une fixation sur un support vibrant n'est pas acceptable !*
- *Des copeaux dus au perçage, des vis et d'autres corps étrangers ne doivent pas pénétrer à l'intérieur de l'appareil !*
- *Lors du montage de plusieurs appareils dans une armoire il y a lieu de ménager un espacement de 5 cm entre les appareils ainsi qu'aux murs! Pour éviter un échauffement mutuel ne pas disposer plusieurs régulateurs l'un au dessus de l'autre.*
- *Lorsque les trous de fixation se trouvent à l'intérieur du coffret, les bagues caoutchouc fournies doivent être placées sous la tête des vis !*
- *Installer l'appareil en dehors d'une zone de passage, veiller toutefois à la bonne accessibilité !*
- *Utiliser les bouchons fournis pour les entrées de câble en fonction du modèle du coffret. Découper les entrées de câble selon le diamètre des câbles ou utiliser l'entrée de câble pour raccords vissés. Obturer les entrées non utilisées !*
- *Protéger l'appareil du rayonnement solaire direct !*
- *L'appareil est prévu pour être monté verticalement (introduction du câble par le bas). Un montage horizontal ou*

Svenska**i Avfallshantering / återvinning**

Avfallshanteringen måste ske korrekt och miljövänligt i enlighet med gällande lagar.

Montage

- *Före montering tas apparaten ut ur förpackningen och kontrolleras med avseende på eventuella transportskador!*
- *Montera apparaten med lämpliga fästånordningar på bärande underlag och inte i spänn!*
- *Montering på vibrerande underlag är inte tillåten!*
- *Borrspån, skruvar och andra främmande föremål får inte tränga in i apparaten!*
- *Skall regleringar monteras sida vid sida måste de placeras med mellanrum om minst 5 cm för att inte försämra värmeavledningen! För att undvika överhettning skall inte regleringarna monteras ovanpå varandra.*
- *För husutförande med fästhål i apparatens inre måste skruvarnas huvud läggas under med bifogade plastringar!*
- *Montera aggregatet så att det blir lättåtkomligt, men inte är i vägen!*
- *Beroende på husets utförande ska bifogad plugg för kabelgenomföringar användas, kabelgenomföringarna skäras av passande till kabeldiametern eller alternativt kabelgenomföring för förskruvningar användas. Ej använda genomföringar ska förslutas!*
- *Transformatorn får inte utsättas för direkt solljus!*
- *Apparaten är konstruerad för en vertikal montering (kabelinföring undertill). En vågrät eller liggande montering är endast tillåten efter tillverkarens tekniska godkännande!*

Deutsch

- liegende Montage ist nur nach technischer Freigabe des Herstellers zulässig!
- Achten Sie auf ordnungsgemäße Wärmeabfuhr (☞ Technische Daten Verlustleistung).
 - Bei Klemmraumabdeckungen bzw. Gehäusedeckeln aus Metall ist die erforderliche Schutzleiterverbindung zwischen den Gehäuseteilen durch Schrauben hergestellt. Erst nachdem diese Schrauben wieder ordnungsgemäß angebracht sind, ist die Inbetriebnahme zulässig!
 - Metallverschraubungen sind in Kunststoffgehäuseteilen nicht zulässig, da kein Potentialausgleich erfolgt.

 **Anschluss**

- Montage, elektrischer Anschluss und Inbetriebnahme dürfen nur von einer Elektrofachkraft, entsprechend den elektrotechnischen Regeln (u. a. DIN EN 50110 od. DIN EN 60204) vorgenommen werden!
- Die jeweiligen Anschlüsse sind im Anhang dieser Betriebsanleitung dargestellt (☞ Anschlussplan)!
- Der maximale Gesamtstrom aller Motoren darf den Bemessungsstrom des Gerätes nicht überschreiten.
- Motorschutz durch Anschluss von Thermostatschaltern "TB" (nicht für Kaltleiter geeignet). Bei Auslösen der Thermostatschalter schaltet das Gerät aus. Die Wiederinbetriebnahme erfolgt nach Abkühlung des Antriebs durch Ausschalten und erneutes Einschalten (nach ca. 2 Minuten) der Netzspannung oder über den Schalter. Achtung! Bei Anschluss mehrerer Motoren Thermostatschalter in Reihe an den Klemmen "TK - TK" bzw. "TB - TB" anschließen.
- Fernsteuerung (EIN/AUS) in der vorgewählten Stufe über potentialfreien Kontakt (Klemmen "RT - RT").

English

- permissible after technical release of the manufacturer!*
- *Be sure to observe proper heat dissipation (☞ Technical data, heat dissipation).*
 - *The required protective earth connection is established using screws between the housing parts in metal terminal space covers and housing casings. Commissioning is only permissible after these screws have been properly attached!*
 - *Metal screwed-connections are not permitted in plastic housing parts because there is no potential equalization.*

 **Connection**

- *Installation, electrical connection, and start-up operation may only be carried out by an electrical specialist in accordance with electrotechnical regulations (e.g. DIN EN 50110 od. DIN EN 60204).*
- *The respective connections are represented in the enclosure of this manual (☞ Connection diagram)!*
- *The maximum total current of all motors should not exceed the rated current (I) of the equipment.*
- *Motor protection using thermostat connection "TB" (not useable for PTC resistor). Automatic switch-off by motor overtemperature. Restart after cooling the drive until by switch-off and after that switch on (in about 2 minutes) the mains voltage or by step-switch ("reset"). Caution! For group connection the thermostat of all motors must be connected in series "TK-TK" and/or "TB-TB".*
- *Remote control (ON/OFF) via potential-free contact (terminals "RT-RT"). If remote OFF lamp for power not OFF!*
- *Switch-off with interlock e. g. for anti-freezing thermostat (restart see motor*

Français

- couché n'est autorisé qu'après accord du technique fabricant !*
- *Veillez à évacuer correctement la chaleur (☞ Données techniques puissance dissipée).*
 - *Si le coffret à bornes ou le boîtier dispose d'un couvercle métallique, la liaison nécessaire avec le conducteur de protection entre les pièces du boîtier doit être réalisée à l'aide de vis. La mise en service est autorisée uniquement après avoir remis correctement en place ces vis.*
 - *Il est interdit d'utiliser des raccords vissés métalliques dans les parties caoutchouc du coffret car il n'y a pas de liaison équipotentielle.*

 **Raccordement**

- *Le montage, le raccordement électrique et la mise en service ne doivent être effectués que par un électricien dans le respect des règlements électrotechniques (entre autres DIN EN 50110 ou DIN EN 60204) !*
- *Les différents raccordements sont représentés dans l'annexe de cette notice d'utilisation (☞ schéma des connexions) !*
- *L'ensemble des courants de tous les moteurs ne doit pas dépasser le courant nominal (I) de l'appareil.*
- *Protection du moteur par thermostats "TB" (ne convient pas aux sondes PTC). Lors du déclenchement des thermostat, l'appareil s'arrête. Il est remis en marche après refroidissement du moteur en coupant et remettant (après env. 2 minutes) la tension secteur ou en actionnant le commutateur. Attention! Lors d'utilisation de plusieurs moteurs, connecter les thermostats en série aux bornes "TK-TK" / "TB-TB".*
- *Commande à distance (marche/arrêt) dans l'étape présélectionnée par le contact sec (bornes "RT - RT"). L'affi-*

Svenska

- *Ge akt på föreskriven värmebortförelse (☞ Tekniska data, Uppgifter om effektförlust).*
- *För klämutrymmesskydd resp. huslock av metall upprättas de nödvändiga skyddsledarförbindelserna mellan husets delar genom skruvar. Först när dessa skruvar monterats föreskriftsmässigt igen, är idrifttagningen tillåten!*
- *Metallförskruvningar är inte tillåtna i husdelar av plast, eftersom potentialutjämning saknas.*

 **Anslutning**

- *Montering, el-anslutning och idrifttagning får endast utföras av en elektriker, i enlighet med el-tekniska regler (bland annat DIN EN 50110 eller DIN EN 60204)!*
- *Respektive anslutningar visas i bilagan till denna instruktionsbok (☞ kopplingschema)!*
- *Summan av motorernas strömmar får ej överstiga apparatens märkström (I).*
- *Motorskydd genom anslutning av termokontakter "TB" (ej termistorer). När termokontakterna löser ut stängs enheten av. Iganköring görs genom att koppla fran, vänta tills motorn svalnat (ca 2 min), och därefter koppla till. OBS! Vid anslutning av flera motorer skall termostat anslutas i serie på plintarna "TK - TK" / "TB - TB".*
- *Fjärrstyrning (PA/AV) över potentialfri kontakt (plintar "RT-RT"). Driftsindikatorlampan stocknar ej vid denna avstängning!*
- *Avstängning med förreglnt t ex för frostskyddstermostat över potentialfrikontakt "FS-FS". Aterställning sker på samma sätt som vid utlöst termokontakt.*

Deutsch

- Die Betriebsmeldeleuchte erlischt bei dieser Abschaltung nicht!
- Abschaltung mit Verriegelung z. B. für Frostschutzthermostat (Wiederinbetriebnahme wie nach Motorstörung) über potentialfreien Kontakt (Klemmen "FS - FS").
 - Zusätzliche Betriebsmeldekontakte:
 - "230 V" geschaltet und Dauerspannung max. 1 A (auch in Schalterstellung "0")
 - Nur R-DT: Potentialfreier Wechsler (Klemmen 11, 12, 14) 250 V AC / 2A
 - Die eingebauten Spartransformatoren sind nicht kurzschlussfest, maximal zulässige Vorsicherung gemäß Betriebsanleitung beachten. Bei Verwendung von Sicherungsautomaten müssen 3-polige mit "C" Charakteristik verwendet werden.
 - Um eine Überlastung der Transformatoren zu verhindern, ist ein Zweiphasenlauf durch bauseitige Maßnahmen auszuschließen. Alternativ zu einer Phasenüberwachung kann als Vorsicherung ein Motorschutzschalter mit Phasenausfallempfindlichkeit eingesetzt werden. Dieser wird auf den Bemessungsstrom des transformatorischen Steuergerätes eingestellt.

Bedienung

- Die Einstellung der Stufen erfolgt manuell über den eingebauten 5-Stufen-Schalter.
- Eine Betriebsmeldeleuchte ist eingebaut.
- Die Typenreihe **RU..** enthält zwei 5-Stufen-Schalter. Eine Umschaltung zwischen den beiden Einstellungen erfolgt über einen externen Kontakt an den Klemmen 1, 2, 3.
- Nach Netzausfall erfolgt eine automatische Wiedereinschaltung.

English

- failure) about contact free of potential ("FS - FS") .*
- *Additional power on contacts:*
 - "230 V" switched and constant voltage max. 1 A (also in switch position "0")
 - Only R-DT: Potential-free changer (terminals 11, 12, 14) 250 V AC / 2A
 - *The internal transformer is not short-circuit-proof, note: maximum size of line fuse detailed in the operating instructions. When using automatic circuit breakers, you must use a 3-poled type with "C" characteristics.*
 - *To prevent transformer overloading, exclude two-phased conductance by taking measures at the customer location. Alternative to phase monitoring, a motor overload protector with phase-failure sensitivity can be used as the backup fuse. Set it to the rated current of the transformer-induced control device.*

Operation

- *The selection of of output voltagges is done manually wiht a 5-step switch.*
- *A power on lamp is integrated.*
- *Model series **RU..** contains two 5-steps switches. Switch over between both settings by external contact at terminals 1, 2, 3.*
- *Automatic switch-on after power failure.*

Français

- chage lumineux ne s'eteint pas lors de cette coupure !*
- *Mise hors service avec verrouillage par ex. pour thermostat antigel (remise en service comme après panne de moteur) par un contact sans tension (bornes de connexion "FS - FS").*
 - *Contact de signalisation supplémentaire :*
 - "230 V" commutée et tension permanente max. 1 A (même en position "0" du commutateur)
 - être R-DT: Contact sec (inverseur bornes 11, 12, 14) 250 V AC / 2A
 - *L'autotransformateur ne supporte pas les court-circuits permanents, faire attention à la protection maximum admissible selon la notice d'utilisation. Lors d'utilisation de disjoncteurs, trois doivent être utilisés avec la caractéristique "C".*
 - *Pour empêcher une surcharge des transformateurs, un fonctionnement à deux phases doit être exclue. Comme alternative à une surveillance de phase, une protection moteur avec sensibilité de perte de phase peut être installée comme fusible auxiliaire. Celle-ci est ajustée sur la mesure du courant de l'appareil de commande du transformateur.*

Utilisation

- *Le réglage des niveaux s'effectue manuellement par le commutateur à 5 positions.*
- *Signalisation lumineuse et protection de la régulation intégrés.*
- *La série **RU..** comprend deux commutateurs à 5 positions. La commutation entre les deux s'effectue par un contact externe aux bornes 1,2 et 3.*
- *Après une coupure secteur, la remise en service s'effectue automatique-ment.*

Svenska

- Extra driftsindikatorkontakt:*
- "230 V" kopplad och kontinuerlig spänning max. 1 A (aven i kopplingsläge "0")
 - Endast R-DT: Potentialfri växlande (klammorna 11, 12, 14) 250 V AC / 2A
- Den inbyggda transformatorn är inte kortslutningssäker. Se tekniska data för max försäkring. När automatsäkringar används, måste 3-poliga med "C"-karaktéristik väljas.*
- *För att förhindra överbelastning av transformatorerna måste körning på två faser vara uteslutet genom åtgärder på uppställningsplatsen. Som alternativ till en fasövervakning kan en motorskydds brytare, som reagerar på fasbortfall, användas som ingångssäkring. Denna ska då ställas in påtransformatorstyrdonets brytström.*

Handhavande

- *Stegen ställs in manuellt med hjälp av ett 5-stegs vred.*
- *Lampa som indikerar drift finns.*
- *Vid nätbortfall återstartar transformatorn automatiskt. Typserien **RU..** har två 5-stegs vred. En omkoppling sker via extern kontakt klemmån 1, 2, 3.*
- *Vid nätbortfall återstartar transformatorn automatiskt.*

Deutsch**Technische Daten**

- Max. zulässige Umgebungstemperatur: 40 °C

3 ~ 400 V Typenreihe

- Netzspannung: 3 ~ 400 V (-15 % / +10 %), 50/60 Hz
- Ausgangsspannungen: 95 V - 145 V - 190 V - 240 V - 400 V

English**Technical data**

- Max. ambient temperature: 40 °C

3 ~ 400 V model series

- Line voltage: 3 ~ 400 V (-15 % / +10 %), 50/60 Hz
- Output voltages: 95 V - 145 V - 190 V - 240 V - 400 V

Français**Caractéristiques techniques**

- Température max. admissible: 40 °C

3 ~ 400 V Variateurs de la série

- Tension nominale: 3 ~ 400 V (-15 % / +10 %), 50/60 Hz
- Tensions de sortie: 95 V - 145 V - 190 V - 240 V - 400 V

Svenska**Tekniska data**

- Max. tillåten omgivn. temperatur: 40 °C

3 ~ 400 V Typserien

- Nominell spänning: 3 ~ 400 V (-15 % / +10 %), 50/60 Hz
- Utgångsspänningarna: 95 V - 145 V - 190 V - 240 V - 400 V

Typ	Art.-Nr.	Bemessungsstrom	Max. Vorsicherung (Kurzschlussschutz)	Max. Verlustleistung ca.	Gewicht	Gehäuse Abb.
Type	Part.-No.	Rated current	Max. line fuse (Short-circuit protection)	Max. heat dissipation approx.	Weight	Housing Fig.
Type	Art.N°.	Courant nominal	Max. du pre'- fusible (Protection de court-circuit)	Max. dissipée env.	Poids	Boitier Fig.
Typ	Art.nr.	Märkström	Max. Säkringsstorleken (Kortslutningsskydd)	Max. förlusteffekt ca.	Vikt	Housing Fig.
		[A]	[A]	[W]	[kg]	
R-DT1KTG	302581	1	4	40	4,7	A (IP54)
R-DT2KTG	302582	2	4	50	7,4	A (IP54)
R-DT3KTG	302583	3	6	60	11	B (IP54)
R-DT4KT	302584	4	6	75	11	B (IP21)
R-DT5.2KTG	302585	5,2	13	80	15,6	B (IP54)
R-DT7KT	302586	7	16	110	15,6	B (IP21)

Anschlussplan / Connection diagram / Schémas de raccordement électrique / Kopplingschema 1

Typ	Art.-Nr.	Bemessungsstrom	Max. Vorsicherung (Kurzschlussschutz)	Max. Verlustleistung ca.	Gewicht	Gehäuse Abb.
Type	Part.-No.	Rated current	Max. line fuse (Short-circuit protection)	Max. heat dissipation approx.	Weight	Housing Fig.
Type	Art.N°.	Courant nominal	Max. du pre'- fusible (Protection de court-circuit)	Max. dissipée env.	Poids	Boitier Fig.
Typ	Art.nr.	Märkström	Max. Säkringsstorleken (Kortslutningsskydd)	Max. förlusteffekt ca.	Vikt	Housing Fig.
		[A]	[A]	[W]	[kg]	
RUDT2T	302640	2	4	50	6,2	B (IP21)
RUDT4T	302641	4	6	75	11,2	B (IP21)
RUDT7T	302642	7	16	110	15,8	B (IP21)

Anschlussplan / Connection diagram / Schémas de raccordement électrique / Kopplingschema 2

Deutsch**3 ~ 230 V Typenreihe**

- Netzspannung: 3 ~ 230 V (-15 % / + 10 %), 50/60 Hz
- Ausgangsspannungen: 65 V - 110 V - 135 V - 170 V - 230 V

English**3 ~ 230 V model series**

- *Line voltage:* 3 ~ 230 V (-15 % / + 10 %), 50/60 Hz
- *Output voltage:* 65 V - 110 V - 135 V - 170 V - 230 V

Français**3 ~ 230 V Variateurs de la série**

- *Tension nominale:* 3 ~ 230 V (-15 % / + 10 %), 50/60 Hz
- *Tensions de sortie:* 65 V - 110 V - 135 V - 170 V - 230 V

Svenska**3 ~ 230 V Typserien**

- *Nominell spänning:* 3 ~ 230 V (-15 % / + 10 %), 50/60 Hz
- *Utgångsspänningarna:* 65 V - 110 V - 135 V - 170 V - 230 V

Typ	Art.-Nr.	Bemessungsstrom	Max. Vorsicherung (Kurzschlusschutz)	Max. Verlustleistung ca.	Gewicht	Gehäuse Abb.
Type	Part.-No.	Rated current	Max. line fuse (Short-circuit- protection)	Max. heat dissipation approx.	Weight	Housing Fig.
Type	Art.N°.	Courant nominal	Max. du pre´ - fusible (Protection de court-circuit)	Max. dissipee env.	Poids	Boitier Fig.
Typ	Art.nr.	Märkström	Max. Säkringsstorleken (Kortslutningsskydd)	Max. förlusteffekt ca.	Vikt	Housing Fig.
		[A]	[A]	[W]	[kg]	
R-DT3.5KTG	302592	3,5	6	65	7,4	A (IP54)
R-DT7KT	302593	7	16	80	11,0	B (IP21)
R-DT10KT	302594	10	16	85	15,6	B (IP21)
☞ Anschlussplan / Connection diagram / Schémas de raccordement électrique / Kopplingschema 3						

Typ	Art.-Nr.	Bemessungsstrom	Max. Vorsicherung (Kurzschlusschutz)	Max. Verlustleistung ca.	Gewicht	Gehäuse Abb.
Type	Part.-No.	Rated current	Max. line fuse (Short-circuit protection)	Max. heat dissipation approx.	Weight	Housing Fig.
Type	Art.N°.	Courant nominal	Max. du pre´ - fusible (Protection de court-circuit)	Max. dissipee env.	Poids	Boitier Fig.
Typ	Art.nr.	Märkström	Max. Säkringsstorleken (Kortslutningsskydd)	Max. förlusteffekt ca.	Vikt	Housing Fig.
		[A]	[A]	[W]	[kg]	
RUDT3.5T	302643	3,5	6	65	6,2	B (IP21)
RUDT7T	302644	7	16	80	11,2	B (IP21)
RUDT10T	302645	10	16	85	15,6	B (IP21)
☞ Anschlussplan / Connection diagram / Schémas de raccordement électrique / Kopplingschema 4						

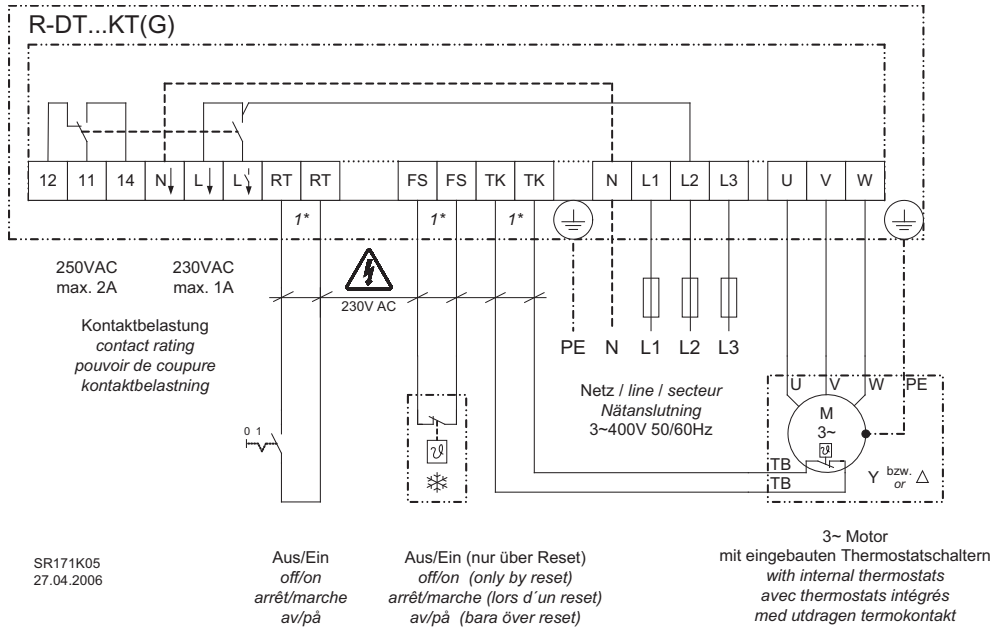
Deutsch

Anschlussplan

English

Connection diagram

1



1* Wenn Funktion nicht benötigt wird, Klemmen brücken
If function is not needed, terminals must be bridged

1* Si la fonction n'est pas utile, les bornes doivent être reliées
Om funktionen inte används, måste plintarna byglas

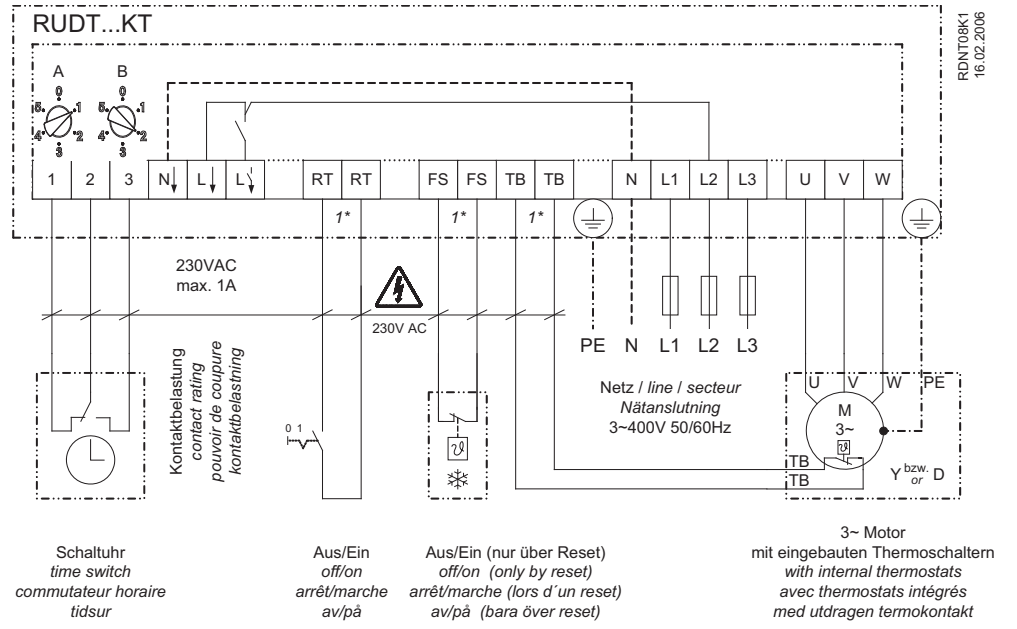
Français

**Schémas de raccordement élec-
trique**

2

Svenska

Kopplingschema

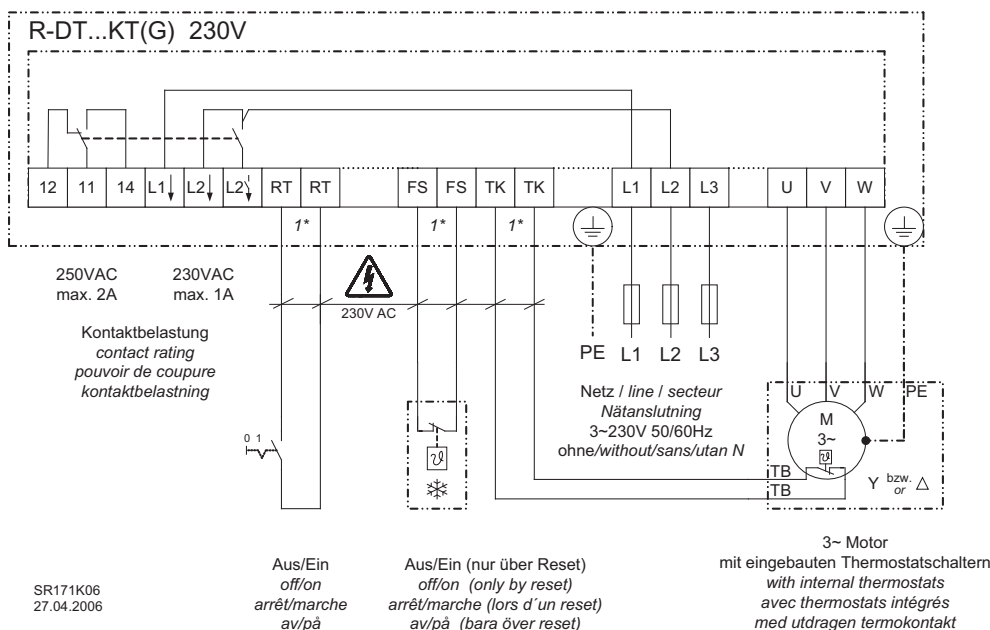


1* Wenn Funktion nicht benötigt wird, Klemmen brücken
If function is not needed, terminals must be bridged

1* Si la fonction n'est pas utile, les bornes doivent être reliées
Om funktionen inte används, måste plintarna byglas

RDNT08K1
16.02.2006

3

SR171K06
27.04.2006

1* Si la fonction n'est pas utile, les bornes doivent être reliées
Om funktionen inte används, måste plintarna byglas

Connection for damper control motors

Fig. 5 @ 3 ~ 400 V

(Fig. 6 @ 3 ~ 230 V)

[1K] For motors with single-wire-control

- damper "OPEN": if fan is running, "230 V" at terminal $\boxed{L1}$ ($\boxed{L2}$)
- damper "CLOSE": constant voltage at terminal $\boxed{L1}$ ($\boxed{L2}$), if fan is not running (also in switch position "0")

[2K] For motors with spring return

- damper "OPEN": if fan is running, "230 V" at terminal $\boxed{L1}$ ($\boxed{L2}$)
- damper "CLOSE": via spring return, if no voltage at $\boxed{L1}$ ($\boxed{L2}$)

Anschluss von Klappenstellmotoren

Abb. 5 @ 3 ~ 400 V

(Abb. 6 @ 3 ~ 230 V)

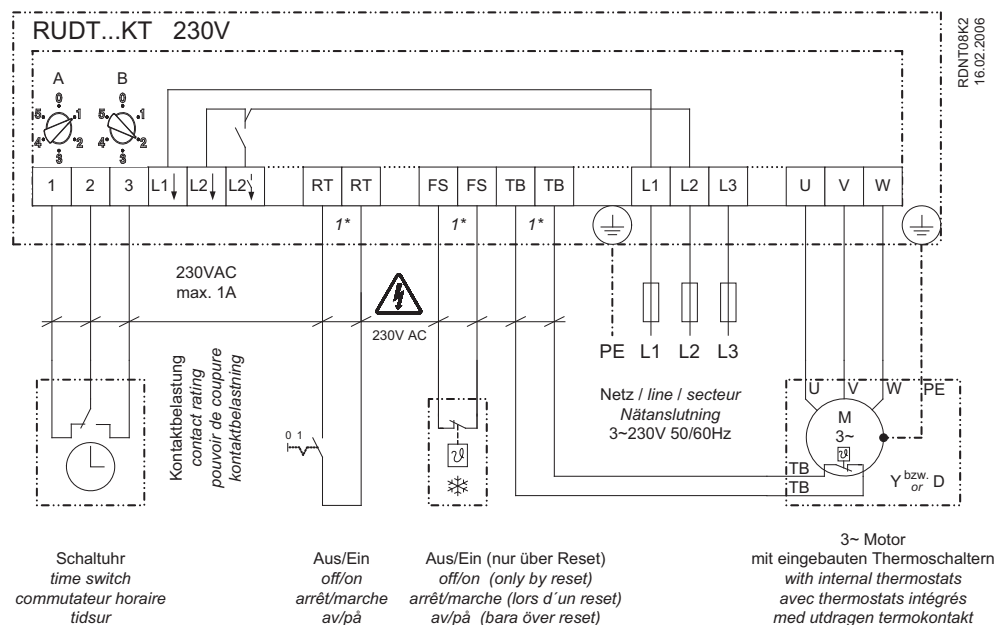
[1K] Für Motoren mit 1-Drahtsteuerung

- Klappe "AUF": wenn Ventilator läuft, "230 V" an Klemme $\boxed{L1}$ ($\boxed{L2}$)
- Klappe "ZU": Dauerspannung an Klemme $\boxed{L1}$ ($\boxed{L2}$), wenn Ventilator aus (auch in Schalterstellung "0")

[2K] Für Motoren mit Federrücklauf

- Klappe "AUF": wenn Ventilator läuft, "230 V" an Klemme $\boxed{L1}$ ($\boxed{L2}$)
- Klappe "ZU": durch Federkraft, wenn keine Spannung an $\boxed{L1}$ ($\boxed{L2}$)

4

SR171K06
27.04.2006

1* Si la fonction n'est pas utile, les bornes doivent être reliées
If function is not needed, terminals must be bridged

Raccordement moteur pour le positionnement de clapets

Fig. 5 @ 3 ~ 400 V

(Fig. 6 @ 3 ~ 230 V)

[1K] Moteurs à 1 fils de commande

- Clapet "Ouvert": quand le ventilateur fonctionne, alimentée en "230 V" borne $\boxed{L1}$ ($\boxed{L2}$)
- Clapet "Fermé": borne $\boxed{L1}$ ($\boxed{L2}$), sous tension quand le ventilateur est même en position "0" du commutateur

[2K] Moteurs à ressort de rappel

- Clapet "Ouvert": quand le ventilateur fonctionne, alimentée en "230 V" borne $\boxed{L1}$ ($\boxed{L2}$)
- Clapet "Fermé": par rappel du ressort si hors tension $\boxed{L1}$ ($\boxed{L2}$)

1* Si la fonction n'est pas utile, les bornes doivent être reliées
Om funktionen inte används, måste plintarna byglas

Inkoppling av spjällmotorer

Fig. 5 @ 3 ~ 400 V

(Fig. 6 @ 3 ~ 230 V)

[1K] För motorer med 1-ledarstyrning

- Spjäll "ÖPPET": när fläkt går, "230 V" på plinten $\boxed{L1}$ ($\boxed{L2}$)
- Spjäll "STÅNGT": Kont. spänning på plint $\boxed{L1}$ ($\boxed{L2}$), när fläkt är avstängd (även i kopplingsläge "0")

[2K] För motorer med fjäderreky

- Spjäll "ÖPPET": när fläkt går, "230 V" på plinten $\boxed{L1}$ ($\boxed{L2}$)
- Spjäll "STÅNGT": via fjäderkraft, vidfrånkoppling av spänning på $\boxed{L1}$ ($\boxed{L2}$)

Deutsch

3K Für Motoren mit 2-Drahtsteuerung

- Klappe "AUF": wenn Ventilator läuft, Spannung an Klemme 14
- Klappe "ZU": Spannung an Klemme 12, wenn Ventilator aus (auch in Schalterstellung "0")

English

3K For motors with 2-wire-control

- damper "OPEN": if fan is running, voltage at terminal 14
- damper "CLOSE": voltage at terminal 12, if fan is not running (also in switch position "0")

Français

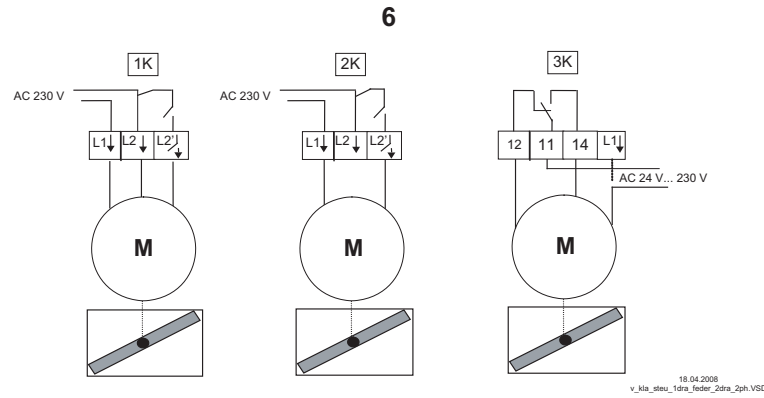
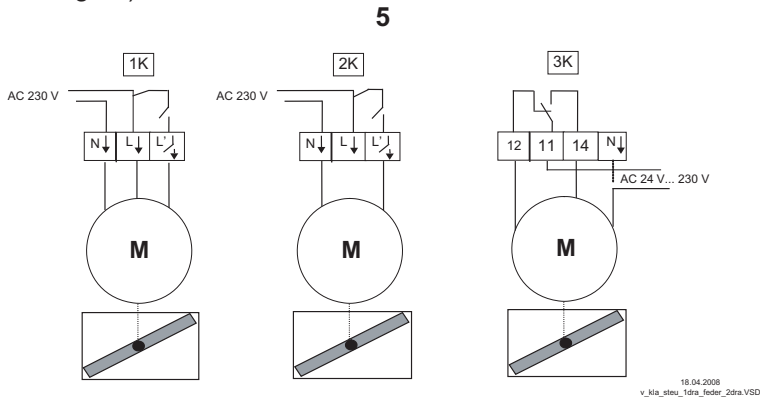
3K Moteurs à 2 fils de commande

- Clapet "Ouvret": quand le ventilateur fonctionne, borne sous tension 14
- Clapet "Fermé": borne 12 sous tension quand le ventilateur est arrêté (même en position "0" du commutateur)

Svenska

3K För motorer med 2-ledarstyrning

- Spjäll "ÖPPET": när fläkt går, på plinten 14
- Spjäll "STÄNGT": spänning på plint 12, när fläkt är avstängd (även i kopplingsläge "0")

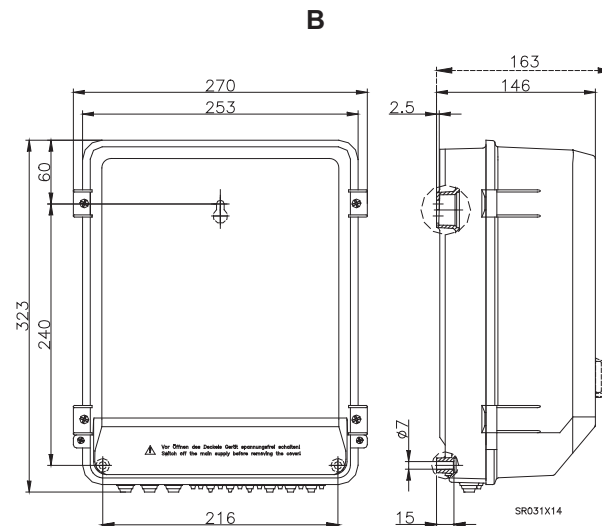
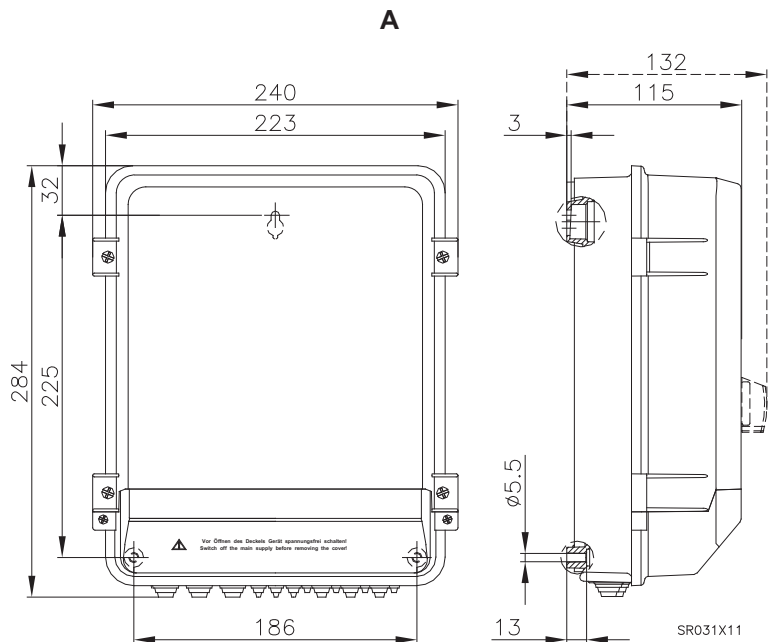


Maßblätter [mm]

Dimension sheet [mm]

Plans d'encombrement [mm]

Måttitningar [mm]



☾ ☾ Herstellerhinweis

Unsere Produkte sind nach den einschlägigen internationalen Vorschriften gefertigt. Haben Sie Fragen zur Verwendung unserer Produkte oder planen Sie spezielle Anwendungen, wenden Sie sich bitte an:

Ziehl-Abegg AG
Heinz-Ziehl-Straße
74653 Künzelsau
Telefon: +49 (0) 7940 16-0
Telefax: +49 (0) 7940 16-504
info@ziehl-abegg.de
http://www.ziehl-abegg.de

? Servicehinweis

Bitte kontaktieren Sie bei technischen Fragen bei der Inbetriebnahme oder bei Störungen unsere Supportabteilung V-STE für Regelsysteme - Lufttechnik.

Für Lieferungen außerhalb Deutschlands stehen weltweit Ansprechpartner in unseren Niederlassungen zur Verfügung. ☞ www.ziehl-abegg.com.

Bei Rücklieferungen zur Überprüfung bzw. Reparatur benötigen wir bestimmte Angaben um eine zielgerichtete Fehlersuche und schnelle Reparatur zu ermöglichen. Bitte verwenden Sie hierzu unseren Reparaturbegleitschein. Dieser wird Ihnen nach Rücksprache von unserer Supportabteilung zur Verfügung gestellt. Desweiteren befindet sich dieser zum Download auf unserer Homepage. Download - Lufttechnik - Themenbereich: Regeltechnik - Dokumententyp: allgemeine Dokumente.

☾ ☾ Manufacturer reference

Our products are manufactured in accordance with the relevant international regulations. If you have any questions concerning the use of our products or plan special uses, please contact:

Ziehl-Abegg AG
Heinz-Ziehl-Straße
74653 Künzelsau
Telephone: +49 (0) 7940 16-0
Telefax: +49 (0) 7940 16-504
info@ziehl-abegg.de
http://www.ziehl-abegg.de

? Service information

If you have any technical questions while commissioning or regarding malfunctions, please contact our V-STE support department for control systems - ventilation technology.

Our worldwide contacts are available in our subsidiaries for deliveries outside of Germany. ☞ www.ziehl-abegg.com.

If you make returns for inspections or repairs we need certain information in order to facilitate focused troubleshooting and fast repair. Please use our repair tickets for this. It is provided to you after you have consulted our support department. In addition, you can download it from our homepage. Download - Ventilation Technology - Topic: Control Engineering - Document type: General documents.

☾ ☾ Indication du fabricant

Nos produits sont fabriqués conformément aux directives internationales en vigueur. Si vous avez des questions concernant l'utilisation de nos produits ou si vous planifiez des applications spéciales, veuillez vous adresser à :

Ziehl-Abegg AG
Heinz-Ziehl-Straße
74653 Künzelsau
Téléphone : +49 (0) 7940 16-0
Téléfax : +49 (0) 7940 16-504
info@ziehl-abegg.de
http://www.ziehl-abegg.de

? Information service

En cas de questions techniques lors de la mise en service ou en cas de défauts, veuillez contacter notre service d'aide V-STE pour les systèmes de régulation - technique d'aération.

Des interlocuteurs sont à votre disposition dans nos filiales dans le monde entier pour les livraisons en dehors de l'Allemagne. ☞ www.ziehl-abegg.com.

En cas de retours pour contrôle ou réparation, nous avons besoin de certaines informations pour permettre une recherche ciblée des défauts et une réparation rapide. Pour ce faire, veuillez utiliser notre fiche d'accompagnement pour réparation. Cette fiche vous sera mise à disposition par notre service d'aide après concertation. Par ailleurs, cette fiche peut être également téléchargée sur notre page d'accueil. Download - Ventilation - Domaine : Variation de vitesses - Type de document : Documents généraux.

☾ ☾ Tillverkarens anvisningar

Våra produkter tillverkas enligt tillämpliga internationella standarder och föreskrifter. Vid frågor om våra produkter och deras användning eller planerar en speciell användning, vänligen kontakta:

Ziehl-Abegg AG
Heinz-Ziehl-Straße
74653 Künzelsau
Tel: +49 (0) 7940 16-0
Fax: +49 (0) 7940 16-504
info@ziehl-abegg.de
http://www.ziehl-abegg.de

? Serviceanvisning

Vid tekniska frågor vid idrifttagning eller vid fel skall man kontakta vår supportavdelning V-STE för regleringssystem - luftteknik (Regelsysteme - Lufttechnik).

För leveranser utanför Tyskland står våra representanter över hela världen till förfogande. ☞ www.ziehl-abegg.com.

Vid återleverans för kontroll eller reparation behöver vi bestämda uppgifter för att kunna genomföra en målinriktad felsökning och en snabb reparation. Använd för detta vår reparations-följesedel. Denna ställs till förfogande av vår support-avdelning. Dessutom kan man ladda ner den från vår hemsida. Nedladdning - Luftteknik - Tema: Regleringsteknik - Dokumenttyp: allmänna dokument.