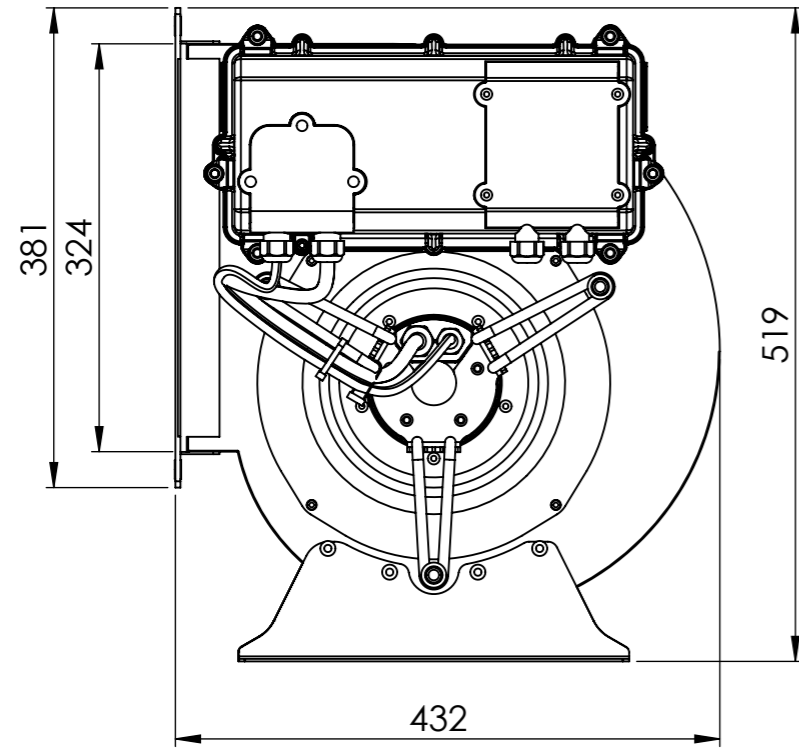
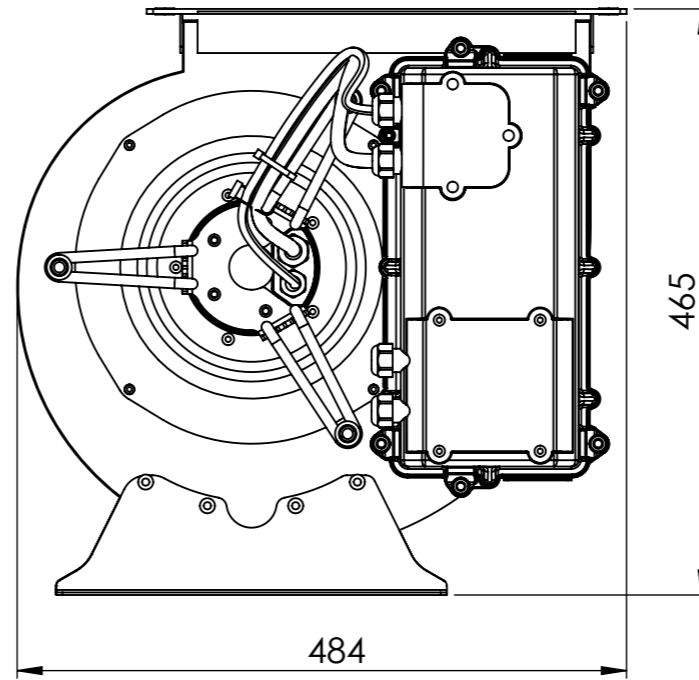


Detta handling är inte uten vårt skriftliga medgivande kopieras. Den får ej heller delas eller i annat sätt användas. Överträdelse härav beivras med stöd av gällande lag. ebmpapst

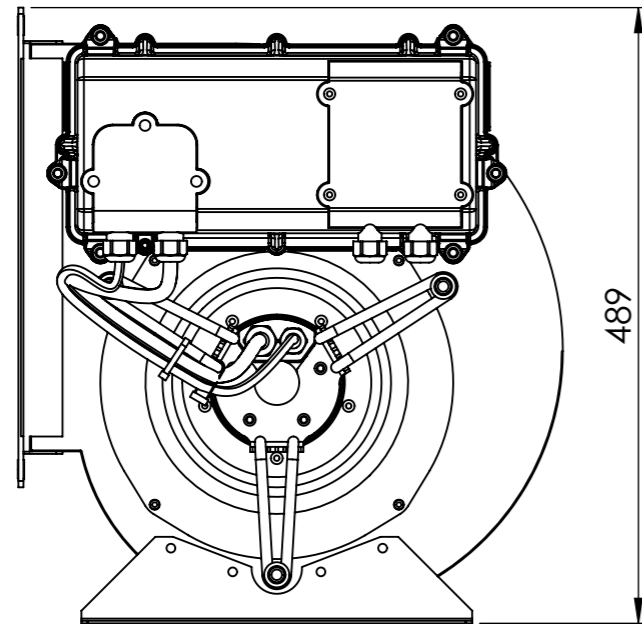
Standard



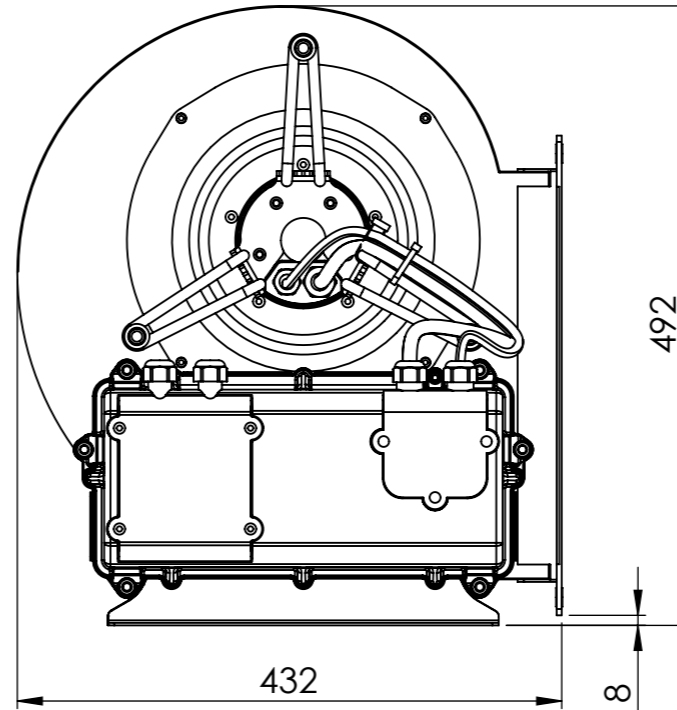
Utlopp uppåt



Låg fot (endast standardposition)



Utlopp nederkant



	Generell tolerans / general tolerance: ISO 2768-1 C	Ytbehandling/finish	Material	Plåt tjocklek/plate thickness mm	Format A3
Konstr./designed by	Ritad/drawn by BJ	Datum/date 2017-09-21	Artikel nr./Article nr.		Skala/scale 1:6
ebmpapst		Benämning/description D3G250GG0901 alternativa positioner			
		Ritn. nr./dwg. no. 46910093-a	Bl. 1 (1)	Rev. a	