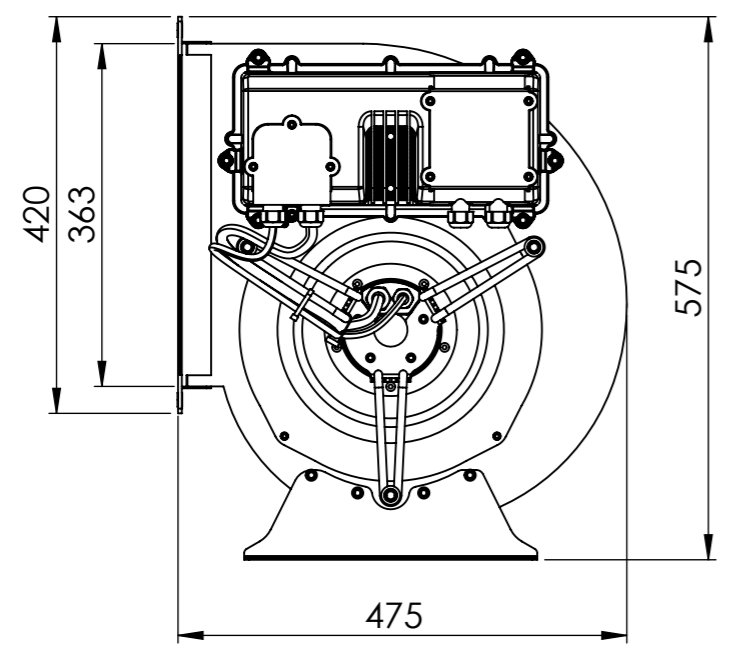
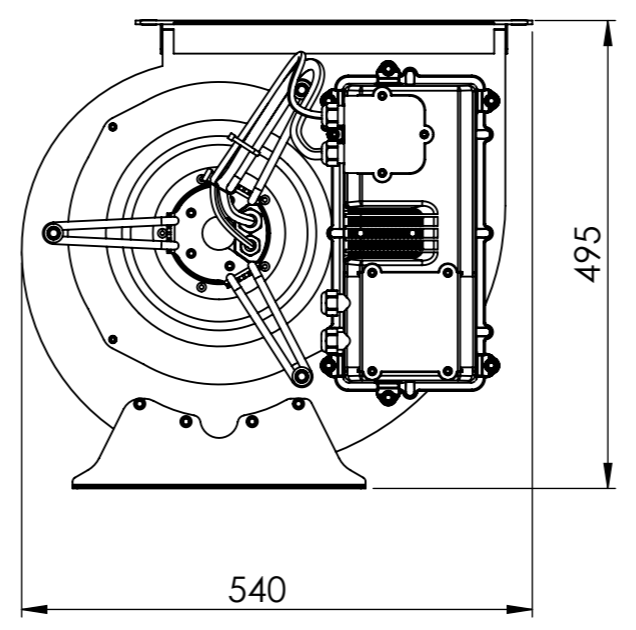


Detta handlingar får inte utnyttjas utan vårt skriftliga medgivande.  
 Kopiering eller återtryckning av innehåll i detta dokument är förbjuden.  
 Översättning eller användning av innehållet i detta dokument är förbjuden.  
 This document must not be copied without our written permission.  
 and the contents hereof must not be imparted to  
 third parties for any purpose.  
 Contravention will be prosecuted. ebmpapst

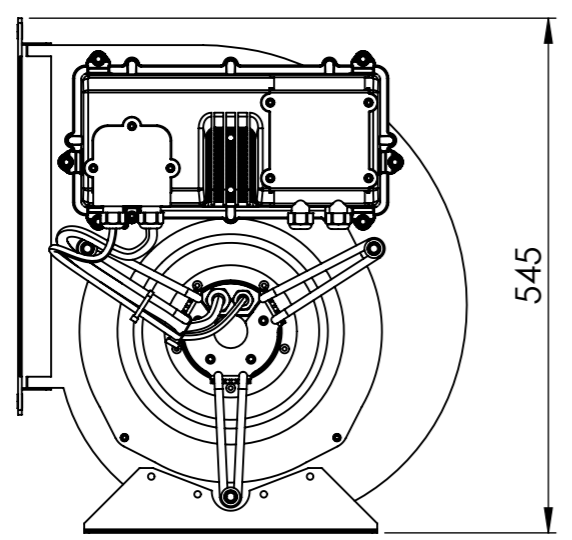
Standard



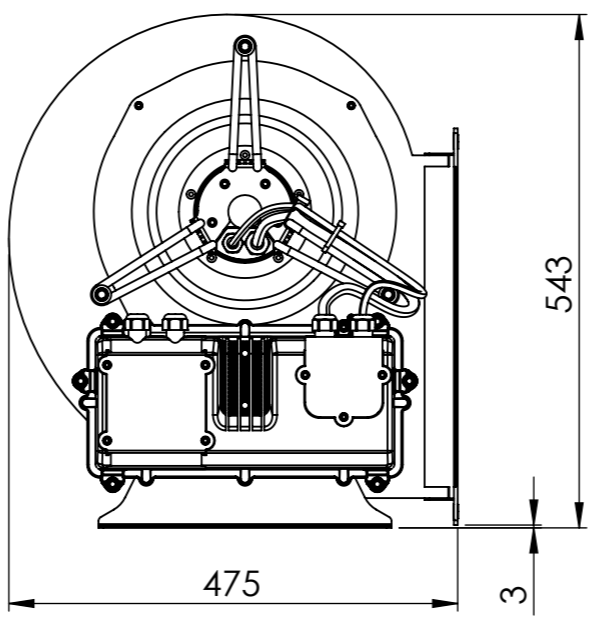
Utlopp uppåt





Låg fot (endast standardposition)



Utlopp nederkant



	Generell tolerans / general tolerance: ISO 2768-1 <b>C</b>	Ytbehandling/finish	Material	Plåt tjocklek/plate thickness mm	Format <b>A3</b>
	Konstr./designed by	Ritad/drawn by <b>BJ</b>	Datum/date <b>2017-09-21</b>	Artikel nr./Article nr.	Skala/scale <b>1:8</b>
		Benämning/description <b>D3G280GG1001 alternativa positioner</b>			
		Ritn. nr./dwg. no. <b>46910094-a</b>	Bl. <b>1 (1)</b>	Rev. <b>a</b>	