

ANVISNING FÖR MONTERING, INKOPPLING OCH DRIFT

MXRC III



INNEHÅLLSFÖRTECKNING

INLEDNING	3
HUR DENNA ANVISNING SKALL ANVÄNDAS	3
TRANSPORT OCH FÖRVARING.....	3
SÄKERHET	3
INSTALLATION	4
ALLMÄNT	4
MONTERING PÅ BEFINTLIG TAKGENOMFÖRING ELLER TAKSTOS	4
MONTERING PÅ NYINSTALLERAD TAKGENOMFÖRING	5
MONTERING PÅ SUGLÅDA PÅ TAK	5
ELEKTRISK INSTALLATION	5
FÖRUTSÄTTNINGAR FÖR INKOPPLING	6
NÄTANSLUTNING	6
INKOPPLING.....	7
ÖVERSIKT FLÄKTMOTORER, BRUKSANVISNING OCH K-FAKTORER	11
FLÖDESMÄTNING MED HJÄLP AV INLOPPSKONA	11
INTEGRERADE SKYDDSFUNKTIONER	12
SERVICE OCH RENGÖRING	12
PARAMETRISERING VID DRIFTTAGNING	13
VID FEL	14

INLEDNING

HUR DENNA ANVISNING SKALL ANVÄNDAS

Denna anvisning skall användas tillsammans med specifik bruksanvisning för den fläktmotor som aktuell MXRC är bestyckad med. I de fall MXRC har integrerad styr tillkommer ytterligare dokument för den aktuella styrutrustningen. Dessa dokument levereras med produkten och skall beaktas i samband med montering, inkoppling och drift. Tabell med en översikt gällande bruksanvisning för respektive fläktmotor finns angiven senare i detta dokument.

TRANSPORT OCH FÖRVARING

Vid leverans från ebm-papst är fläktarna emballerade för att klara normal transport och godshantering. Följ alltid anvisningar och råd från arbetsmiljöverket gällande säkra lyft och generellt kring arbete på byggarbetsplatser för att undvika gods- och personskador i samband med hantering av fläkten.



Lyft aldrig fläkten i motorkabel, kopplingsdosa, fläkthjul eller insugningskona. Undvik slag och stötar. Fläktarna ska förvaras torrt och väderskyddat, samt skyddas från smuts och damm fram till slutlig installation.

SÄKERHET

Fläkten är enligt maskindirektivet 2006/42/EG klassad som maskin. För det fall en sammankoppling med annan utrustning eller delmaskin, i syfte att tillsammans utgöra vad maskindirektivet definierar som maskin, skall riskanalys, eliminering av risker och därefter varning för kvarvarande risker vidtagas innan driftsättning.

Fläktarna får inte användas i explosiv miljö eller anslutas till rökgaskanal. Säkerhetsdetaljer som t.ex. motorskydd och beröringsskydd får inte demonteras, förbikopplas eller bortkopplas.

OBS!

Innan service och underhåll påbörjas måste fläktarna göras spänningslösa genom frånkoppling via allpolig säkerhetsbrytare. Säkerställ även att fläkthjulet har stannat innan fläkten öppnas. Fläktarna kan ha vassa kanter och hörn, vilka kan orsaka skärskador. Var alltid försiktig då eventuell servicelucka på fläkten öppnas/demonteras.



Produkten får endast installeras och öppnas av behörig tekniker. Använd endast 60/75°C kopparkabel. Använd endast klass 1 kablar.



Tillräckligt skydd mot oavsiktlig kontakt med de roterande delarna måste garanteras i enlighet med maskindirektivet. I händelse av funktionsfel måste det även garanteras att delar som lossnar inte flyger iväg och vållar personskada eller allvarlig skada på annan utrustning.



Efter montering får rotor och fläkthjul inte vara beröringsbara under drift.



Använd inte denna produkt i explosiva miljöer.



Vänta i minst fem minuter efter frånkoppling av alla faser innan enheten öppnas.



Farlig spänning kan finnas vid plintarna även om enheten är avstängd.



Om jordfelsbrytare används måste EN 50178.2.11.2 beaktas. Endast jordfelsbrytare typ B är tillåtna. Jordfelsbrytare skyddar inte mot kroppsskada under drift.



Paralleldrifv av fler enheter kan medföra farlig laddning på $>50\mu\text{C}$ mellan AC plintar och jord (PE) efter frånkoppling.



Om styrsignalen är aktiv och nätet är inkopplat, kommer motorn att starta automatiskt efter ett spänningsbortfall.



Motorkapslingen kan bli het.

INSTALLATION

ALLMÄNT

MXRC är en takfläkt, som är avsedd för montage på nyinstallerad takgenomföring, befintlig takgenomföring eller på annan befintlig takstos.

MXRC levereras med en B-hjulsfläkt försedd med en ytterrotormotor av EC-typ med inbyggd varvtalsregulator som styrs via styrsignal från extern källa (ex. överordnat system eller regulator). Varianter finns i olika utförande för anslutning till en- eller trefasmatning, för anslutning till extern reglering, alternativt med komplett inbyggd och ansluten regulator.

MXRC har en fläktkåpa som består av 4 plåtpaneler med en 30 mm isolering av stenull samt glasfiberarmerad yta mot insidan. Tre sidor är uppdragbara för enkel åtkomst av fläkthjulet. Takfläkten levereras med öppningsbar bottenram för enkel rengöring av kanal, samlingslåda, etc. Undersida på bottenramen är slät och passar för direktmontering på de flesta befintliga takgenomföringar.

Flödesmätning med extern flödesmätare kan ske via de externa tryckuttagen. Respektive k-faktor för aktuell storlek återfinns i tabellen för fläkttyp, motortyp och motorinstruktion senare i detta dokument.

MONTERING PÅ BEFINTLIG TAKGENOMFÖRING ELLER TAKSTOS

Kontrollera att bottenramens anslutningsyta passar mot den befintliga ytan på takgenomföring/stos. Innan fläkten monteras läggs en packning eller tätmassa runt kanten så att bottenramen tätar ordentligt mot genomföringen/stosen efter montering.

Bottenramen ligger separat packad och monteras först på genomföring eller den yta där fläkten skall placeras.

Placera därefter fläkten på bottenramen och justera positionen så att de skruvar som fungerar som gångjärn och låsning har tillräcklig frigång och lätt kan monteras utan att det finns risk att gängor tar skada. Säkerställ att de skruvar som fungerar som låsning av öppning är dragna ordentligt efter det att arbetet är klart.

OBS! Om fläkten placeras på en takgenomföring där befintlig fläkt varit tryckande (t.ex. från sugkammare på vind) bör stor vikt fästas vid tätning mellan den befintliga fläktens utloppskanal och eventuell uppbyggd taklåda på tak. Takfläkten är en sugande fläkt och otätheter mellan utloppskanal och taklåda kan medföra avsevärt läckage, vilket medför att flödet inte räcker till för kanalsystemet.

MONTERING PÅ NYINSTALLERAD TAKGENOMFÖRING

Montera takgenomföringen med hjälp av tillhörande fästvinklar och säkerställ att den är i våg. Lägg en packning eller tätmassa på takgenomföringens yta där fläktens bottenram skall monteras. Fäst därefter bottenramen på takgenomföringen. Fläkten lyfts sedan på plats och positioneras så att de skruvar som fungerar som gångjärn och låsning har tillräcklig frigång och lätt kan monteras utan att det finns risk att gängor tar skada. Säkerställ att de skruvar som fungerar som låsning av öppning är dragna ordentligt efter det att arbetet är klart.

MONTERING PÅ SUGLÅDA PÅ TAK

Demontera den befintliga fläkten. Kontrollera anslutningsytan/taklock för takfalten på suglådan med avseende på hålets storlek och att tillräcklig yta för tätning finns mot den nya takfläkten. Vid behov, såga eller klipp eventuellt upp befintligt hål. Använd bottenramen på aktuell takfläkt som håltagningsmall. Lägg en packning eller tätmassa mellan befintlig anslutning på suglåda och takfläktens bottenram.

Placera fläkten så att bottenramens öppningsriktning är motsatt det befintliga taklocket. På så sätt minimeras risken för att takfläkten ska fällas upp av misstag när befintligt taklock lyfts upp för rengöring.

OBS! För att själva fläktramen ska kunna fällas upp (vid behov) så måste takfläktens gångjärnsdel ligga utanför taklocket, annars tar gångjärnskanterna i vid uppfällning. Det är oftast inte nödvändigt att fälla upp bottenramen eftersom befintligt lock är uppfällbart och ger tillgång till kanalerna i suglådan.

Se även snabbguide för montage i bilaga/medlevererat dokument.

ELEKTRISK INSTALLATION



Installation, elektrisk anslutning och driftsättning ska utföras av behörig installatör i enlighet med nationellt gällande föreskrifter och krav.

Fläkten kopplas in enligt föreskrivet kopplingschema för respektive variant i detta dokument.

Anslutningsbox där anslutningsplintar och eventuell regulator är placerad, är monterad på sidan av fläkten. Täcklocket demonteras genom att lossa skruvarna och därefter haka av själva locket.

Anslutning av externt kablage görs genom de kabelförskruvningar som är monterade på anslutningsboxens sida.

Om fläkten är monterad med inbyggd reglerutrustning är all reglerutrustning färdiginkopplad i fläkten och det är endast spänningsmatning till kopplingsbox eller påbyggd arbetsbrytare som krävs.

FÖRUTSÄTTNINGAR FÖR INKOPPLING

- Innan enheten kopplas in, kontrollera att anslutningsspänningen stämmer överens med spänningen på fläkten.
- Kontrollera att data på märkskylten överensstämmer med anslutningsdata.
- Använd endast kablar som är dimensionerade utifrån det som är angivet enligt fläktmotorns separata bruksanvisning.
- Innan driftsättning, kontrollera att skyddsjord är ansluten och att inga främmande eller lösa föremål finns i fläkten eller fläktkammaren.

NÄTANSLUTNING

Fläkten ska anslutas till 1 x 230 V alt. 3 x 400 V beroende på motortyp. Anslutningsspänning framgår av märkskylten.

OBS! Vid trefasanslutning påverkas inte funktionen ifall den skulle anslutas med felaktig fasföljd – motorn går alltid åt rätt håll. Kontrollera ändå för ordningens skull att rätt fas anslutits till angiven plint.

Gäller fläktar utan styr:

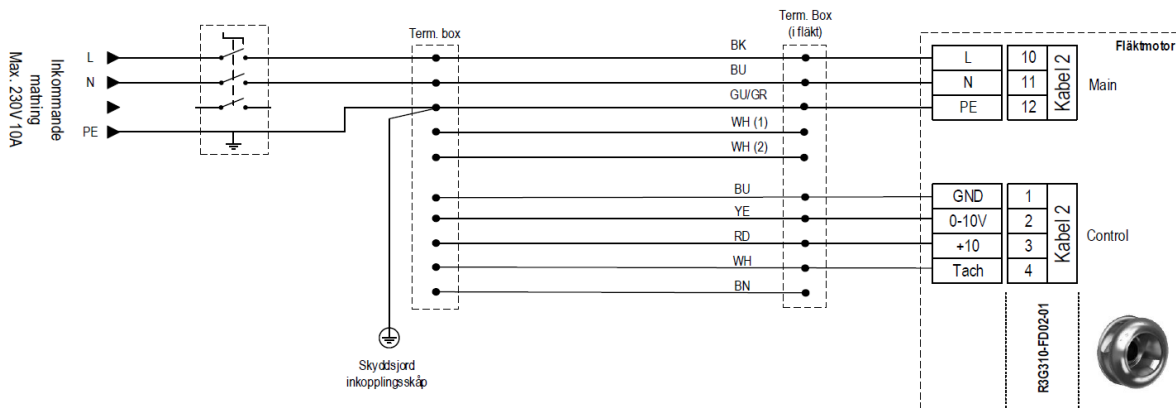
För att starta upp fläkten krävs en 0-10 V signal, som kan fås från DUC, reglercentral eller separat potentiometer. I fläktens kopplingsbox finns en röd kabel med referensspänning 10 V som kan användas för matning av potentiometer typ MTP 010 från ebm-papst.

Om ingen 10 V signal finns att tillgå, men uppstart av fläkten önskas, kan en kortslutning mellan referensen 10 V och 0-10 V plinten göras. Fläkten kommer då att gå på fullt varvtal (10 V in).

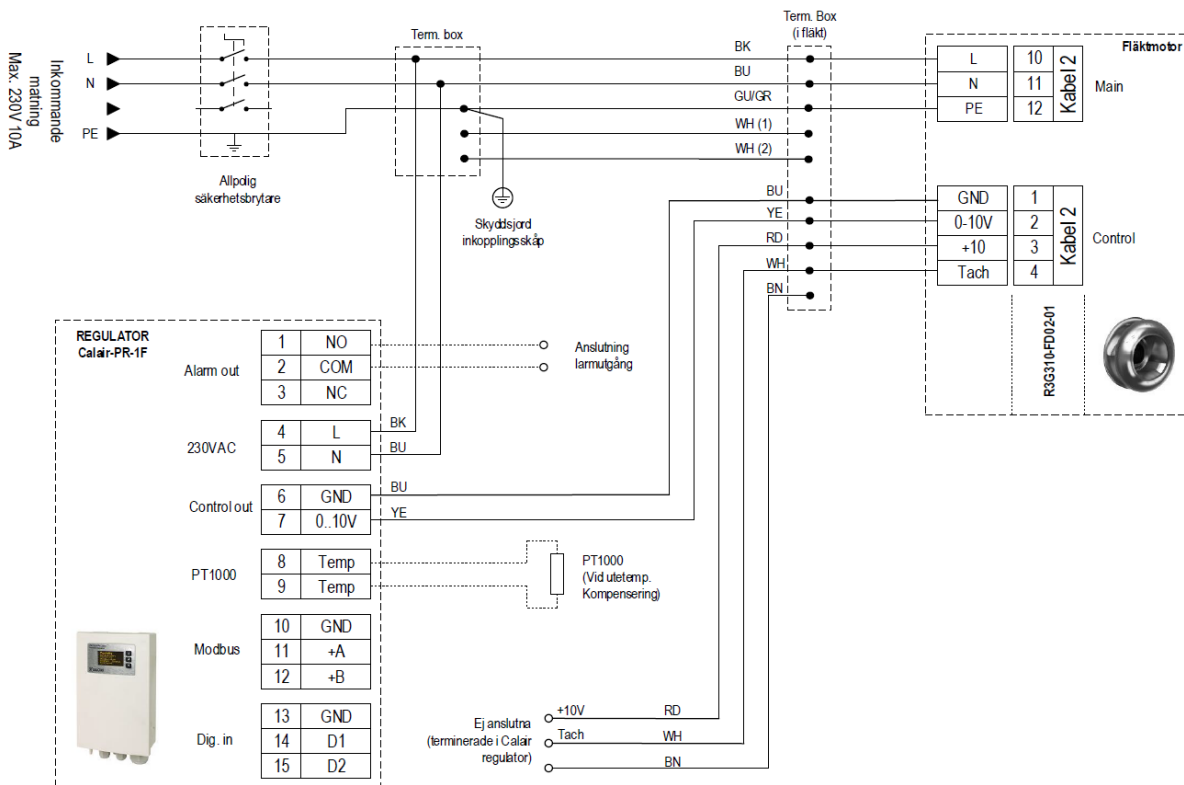
Vissa fläktar kan även styras eller konfigurera parametrar via MODBUS. Separat information och anvisning för detta finns på hemsidan.

INKOPPLING

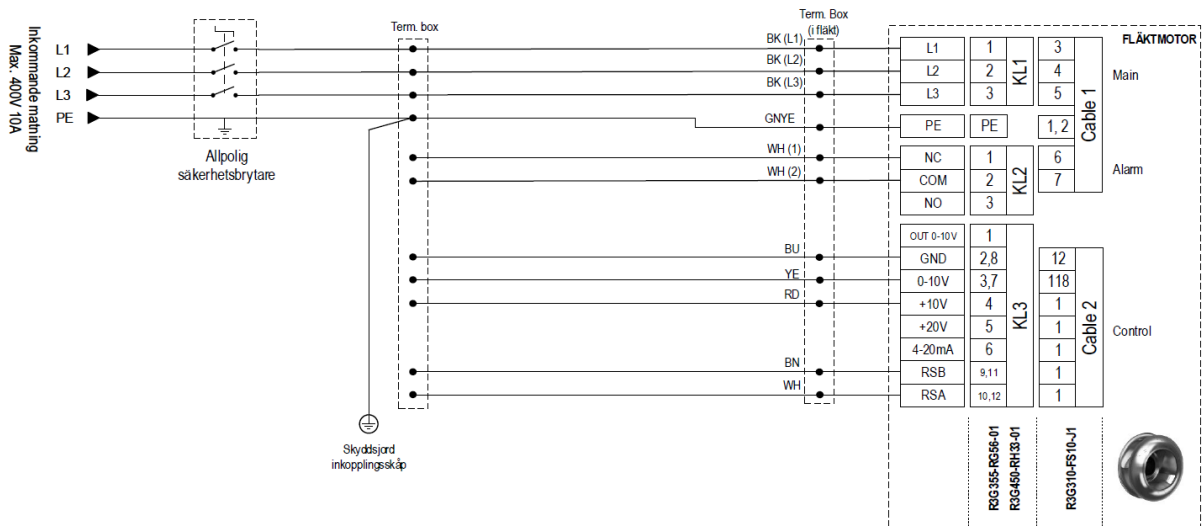
MXRC31R-A0000B



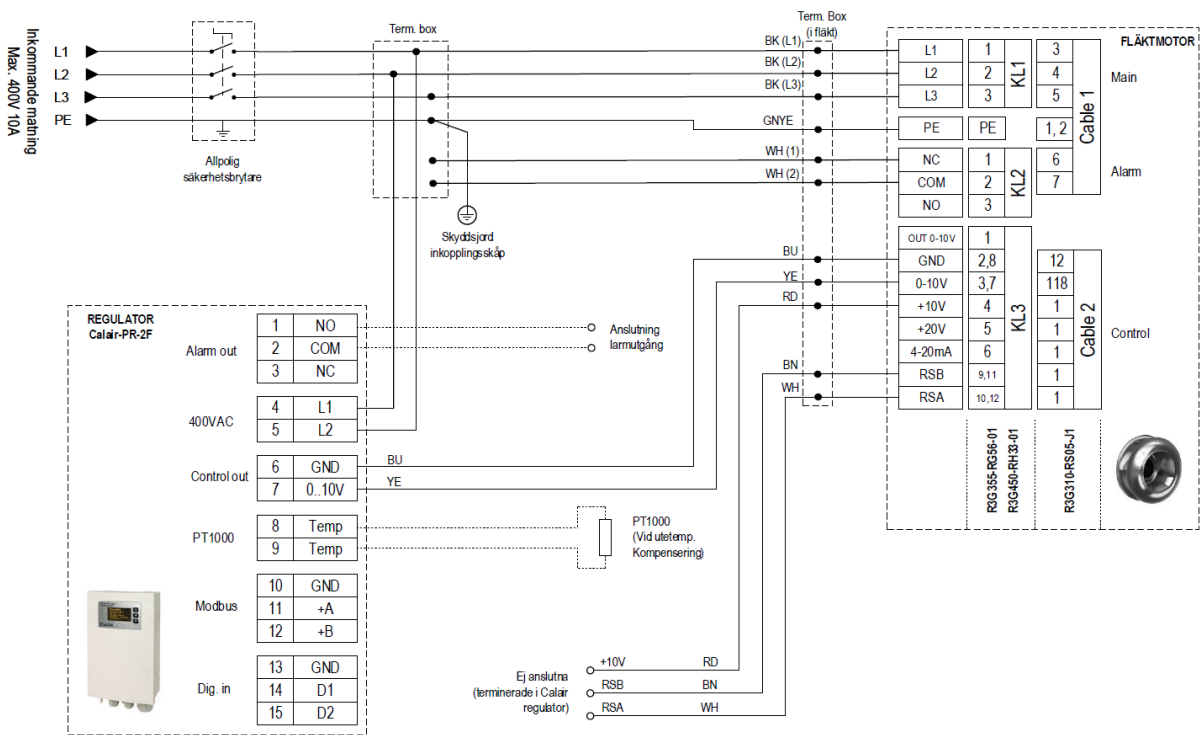
MXRC31R-A0100B



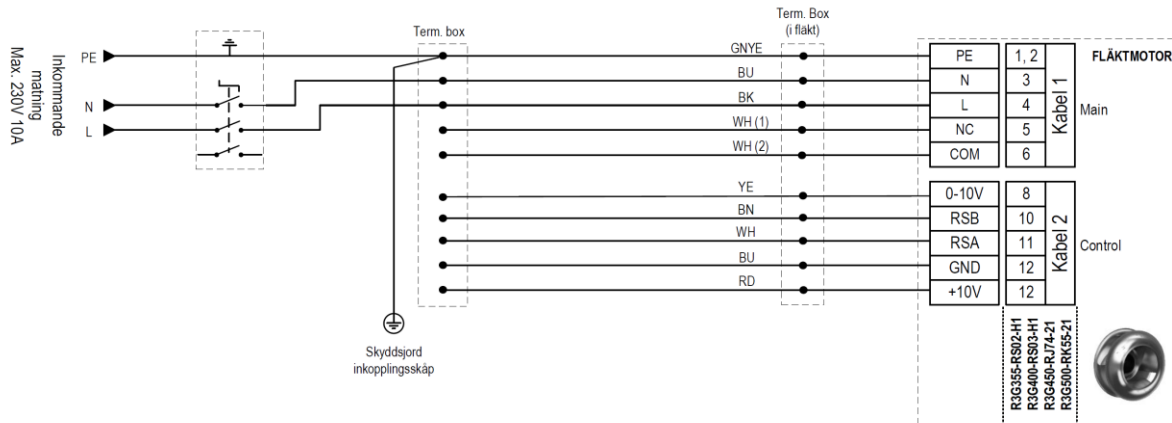
MXRC31R-A0001B
 MXRC35R-A0001B
 MXRC45R-A0001B



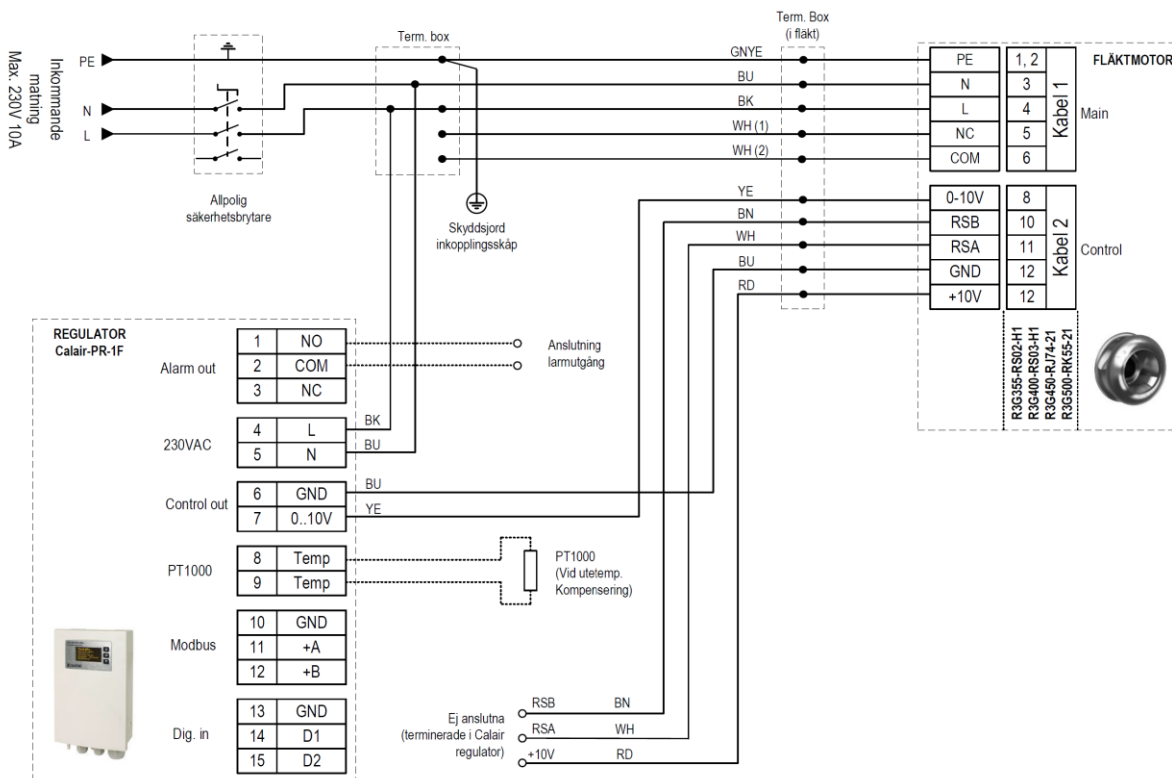
MXRC31R-A0101B
 MXRC35R-A0101B
 MXRC45R-A0101B



- MXRC35R-A0000B
- MXRC40R-A0000B
- MXRC45R-A0000B
- MXRC50R-A0000B

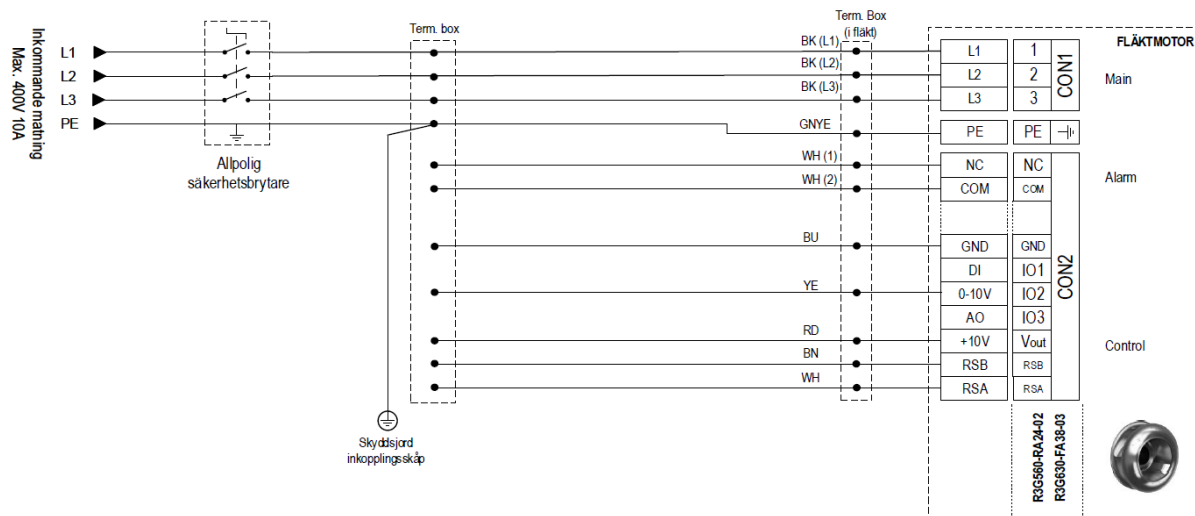


- MXRC35R-A0100B
- MXRC40R-A0100B
- MXRC45R-A0100B
- MXRC50R-A0100B



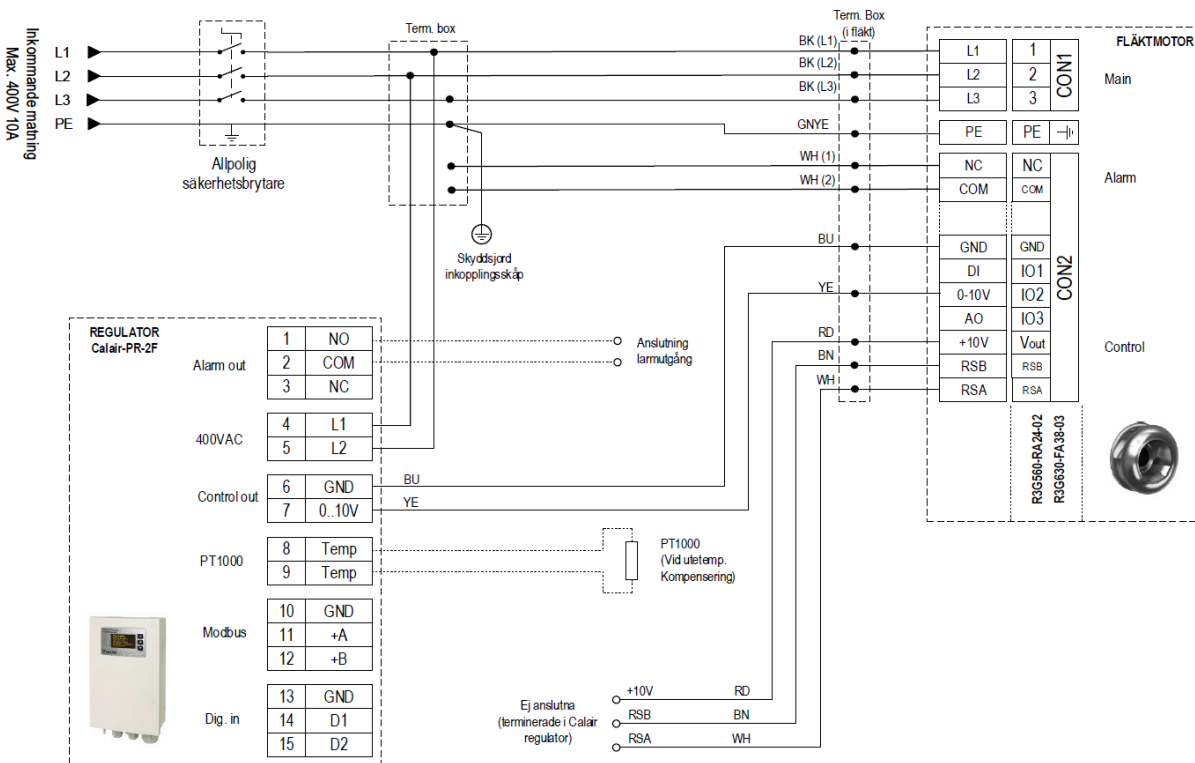
MXRC56R-A0000B

MXRC63R-A0000B



MXRC56R-A0100B

MXRC63R-A0100B



ÖVERSIKT FLÄKTMOTORER, BRUKSANVISNING OCH K-FAKTORER

I nedanstående tabell framgår vilken fläktmotor som respektive MXRC är bestyckad med och vilken bruksanvisning som gäller för typen.

Typkod	Motorbeteckning	Bruksanvisning	K-faktor Inloppskona l/s	K-faktor inloppskona m ³ /h
MXRC31R-A...0B	R3G310-FD02-01	56941-5-9970	35,6	128
MXRC31R-A...1B	R3G310-FS10-J1	57013-5-9970 (en.)	35,6	128
MXRC35R-A...0B	R3G355-RS02-H1	52652-5-9970	35,6	128
MXRC35R-A...1B	R3G355-RG56-01	51777-5-9970	35,6	128
MXRC40R-A...0B	R3G400-RS03-H1	51816-5-9970	50	180
MXRC45R-A...0B	R3G450-RJ74-21	52530-5-9970	52,8	190
MXRC45R-A...1B	R3G450-RH33-01	51913-5-9970	52,8	190
MXRC50R-A...0B	R3G500-RK55-21	52531-5-9970	72,2	260
MXRC56R-A...0B	R3G560-RA24-02	57300-5-9970 (en.)	112,5	405
MXRC63R-A...0B	R3G630-FA38-03	56483-5-9970	151,4	545

FLÖDESMÄTNING MED HJÄLP AV INLOPPSKONA

En fläkts flöde kan bestämmas genom att mäta den statiska tryckskillnaden (Δp) mellan ett mätplan i inloppskonan och det statiska trycket på fläktens sugsida, se bilden till höger.

Flödet beräknas enligt formeln:

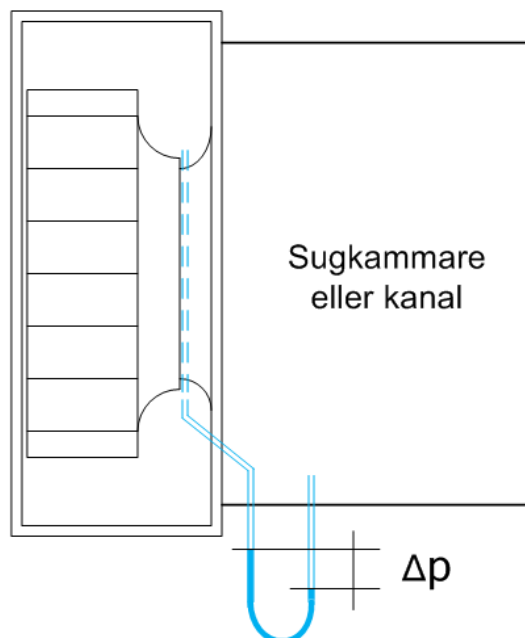
$$q = k \times \sqrt{\Delta p}$$

q = flöde (l/s)

k = k-faktor

Δp = statisk tryckskillnad (Pa)

K-faktorn hämtas från respektive produktdatatabell eller från fläktens märkskylt



INTEGRERADE SKYDDSFUNKTIONER

Skyddsfunktioner finns integrerade i fläktar med EC-motorer (fläktar med en modellbeteckning som slutar på -C).

Om något av nedanstående fel uppstår, stängs motorn av automatiskt. Indikering sker genom summalarm från motor och kan avläsas via NO/NC kontakt på plint i fläktmotorns terminalanslutning enligt kopplingschema. Exakt feltyp kan läsas av via MODBUS.

Nedan följer beskrivning på de förutbestämda procedurer som sker vad gäller återstart vid felindikering.

Fel	Beskrivning
Hög temperatur på elektroniken	Ingen automatisk uppstart sker.
Hög temperatur på motorn	
Rotor, positionsfel	→ Återställ genom att stänga av spänningsförsörjningen under minst 20 s. efter att motorn har stannat, eller via modbus
Blockerad rotor	→ Efter att blockeringen upphävts kommer motorn att starta automatiskt.
Underspänning	Spänningsförsörjningen går under 3~ 290 VAC (nominell spänning 380-480 V) eller 3~ 145 VAC (nominell spänning 200-240 V) i minst 5 s. → När spänningen återgår till tillåtna värden, kommer motorn att starta automatiskt.
Fasbortfall	En fas på spänningsförsörjningen försvinner under minst 5 s. → När alla tre faser är tillbaka, kommer motorn att starta automatiskt efter ca 10-40 s.

SERVICE OCH RENGÖRING



Fläkten måste göras spänningslös genom allpolig brytning och fläkthjulet måste ha stannat innan service/underhåll kan påbörjas.

Vänta minst fem minuter efter brytning innan enheten öppnas.

Fläktens motor är underhållsfri och kräver ingen service.

Fläkthjulet rengörs vid behov eller minst en gång/år genom avtorkning med trasa eller liknande. Åtkomst enligt nedan:

MXRC ovan bottenram – Demontera de fyra skruvarna som håller fast utloppsgallret. Lyft därefter bort detta galler samt en av sidopanelerna för åtkomst av utrymme kring fläkthjul och kammare.

MXRC under bottenram samt nedåt mot kanal eller samlingslåda – Lossa de båda skruvarna på handtagssidan. Fäll upp fläkten och spärra den i uppfällt läge med hjälp av tippspärren.

Efter avslutat arbete återmontera sidopanel och galler. Tillse att alla skruvar som demonterats eller lossats är återmonterade samt dragna ordentligt.



Högtryckstvätt får inte användas!

Använd inga rengöringsmedel som innehåller syra, lut eller lösningsmedel.

PARAMETRISERING VID DRIFTTAGNING

Fläkten kan parametreras via MODBUS där exempelvis ramptider, maximalt varvtal, minsta varvtal, reglerfunktioner kan sättas upp och justeras. Detta görs enklast via programvaran EC-Control och en separat MODBUS adapter som kopplas in i fläkten.

För att förenkla vid service så kan följandet tabell användas för att dokumentera de förändringar som gjorts. Spara denna anvisning tillsammans med övrig nödvändig dokumentation för installationen.

Datum: _____ Signatur: _____

Parameter:	Grundinställning:	Ändrad till:

VID FEL

Utför inga reparationer på enheten.

Returnera produkten till ebm-papst för reparation eller utbyte.

Kontrollera att det finns spänning fram till motorn.

Kontrollera att fläkthjulet inte är blockerat.

Kontrollera därefter åtgärder i fläktmotorns separata bruksanvisning.

Om fläkten inte startar efter återställning av termokontaktens motorskydd, kontakta leverantören. I de fall reglering används, se även regleringens kapitel om felsökning.

Fel	Trolig orsak	Åtgärd
Motorn fungerar inte	Mekanisk blockering	Stäng av motorn och ta bort blockeringen.
	Fel i spänningsförsörjning	Kontrollera spänningsförsörjningen Lägg på styrspänning
Hög temperatur på elektroniken	Omgivande temperatur är för hög	Återställ genom att stänga av spänningsförsörjningen under minst 20 sekunder efter att motorn har stannat. Återställ med RESET via ebmBUS
Hög temperatur på motorn	Otillräcklig kylning Otillåten driftspunkt	
Registreringsfel, rotorläge	Fel på elektroniken	

Kontaktuppgifter

ebm-papst AB

Äggelundavägen 2

175 62 Järfälla

Tel: 010 - 454 44 00

e-post: info@ebmpapst.se

Webb: www.ebmpapst.se