

Brugermanual

BoxFan

BF700R-355RT01I2

Med rundt afkast

BoxFan er en boksventilator med lavt energiforbrug og lavt støjniveau. Den er ideel til udsugning i nye installationer samt til erstatning af eksisterende ventilatorer ved udskiftning eller energireovering.

BoxFan består af en boks af varmgalvaniserede stålplader som indvendigt er beklædt med 20 mm isolering. Dette sikrer effektiv isolering imod støj og kondens og gør den modstandsdygtig over for diverse klimapåvirkninger

I boksen er ventilatoren monteret på en plade af varmgalvaniseret stål og denne tilgås ved at afmontere inspektionslemmen.

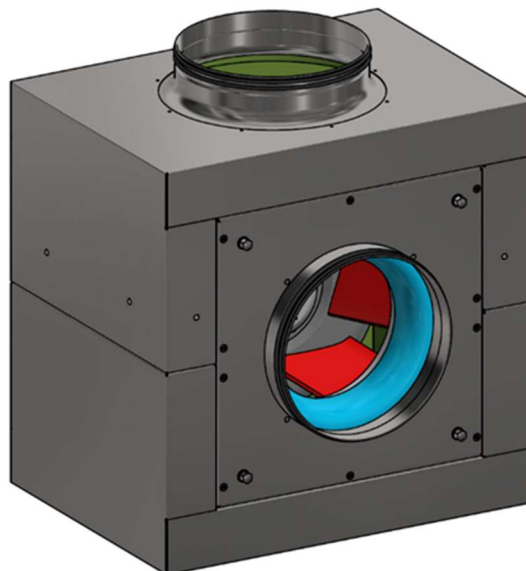
Selve ventilatoren er en EC ventilator med høj virkningsgrad. I denne motor er indbygget elektronik til trinløs styring, som kan styres med potentiometer, trykstyring eller andet udstyr, som kan tilkøbes. Se diagram for tilslutning.

På denne motor er der bagudkrummede ventilatorhjul monteret. Impellerne i dette hjul er af typen RadiCal, som er udviklet med høj virkningsgrad ved lavest muligt støjniveau for øje.

Der kræves således ikke yderligere dele for at få ventilatoren til at yde en energivenlig og støjsvag udsugning eller indblæsning.

Se mere på www.ebmpapst.dk

God fornøjelse med produktet.



Indhold

| | | |
|------|--|----|
| 1. | SIKKERHEDSFORSKRIFTER OG NOTER..... | 3 |
| 1.1 | Fareniveauer..... | 3 |
| 1.2 | Kvalifikationer..... | 3 |
| 1.3 | Basale sikkerhedsregler..... | 3 |
| 1.4 | Elektrisk spænding..... | 3 |
| 1.5 | Sikkerheds og beskyttelsesfunktioner..... | 4 |
| 1.6 | Elektromagnetisk udstråling..... | 4 |
| 1.7 | Mekanisk bevægelse..... | 4 |
| 1.8 | Støj..... | 5 |
| 1.9 | Varm overflade..... | 5 |
| 1.10 | Opbevaring..... | 5 |
| 1.11 | Bortskaffelse..... | 5 |
| 1.12 | Transport..... | 5 |
| 2. | KORREKT ANVENDELSE..... | 5 |
| 3. | TEKNISKE DATA..... | 6 |
| 3.1 | Tegning af produktet..... | 6 |
| 3.2 | Nominelle data..... | 7 |
| 3.3 | Teknisk beskrivelse..... | 7 |
| 3.4 | Monteringsdata..... | 8 |
| 3.5 | Elektromagnetisk kompatibilitet..... | 8 |
| 4. | FORBINDELSE & OPSTART..... | 8 |
| 4.1 | Forbinde det mekaniske system..... | 8 |
| 4.2 | Forbinde det elektriske system..... | 9 |
| 4.3 | Forudsætninger..... | 9 |
| 4.4 | Fejlstrømsafbryder..... | 9 |
| 4.5 | Forbindelsesdiagram..... | 10 |
| 4.6 | Check forbindelserne..... | 11 |
| 4.7 | Tænd for enheden..... | 11 |
| 4.8 | Sluk for enheden..... | 11 |
| 5. | FEJL, ÅRSAGER OG LØSNINGER, VEDLIGEHOLD, TEST..... | 11 |
| 5.1 | Rengøring..... | 11 |
| 5.2 | Sikkerhedstest..... | 11 |
| 5.3 | Fejlsøgning..... | 12 |

Venligst læs disse driftsinstruktioner omhyggeligt før arbejdet med enheden påbegyndes. Gennemgå de oplyste advarsler således at både forkert brug, fysisk skade på mennesker og bygninger undgås.

Disse driftsinstruktioner skal betragtes som en del af enheden. Hvis denne er videresolgt eller overgivet til en anden, skal disse driftsinstruktioner, i papirform, følge enheden.

-//-

1. SIKKERHEDSFORSKRIFTER OG NOTER

1.1 Fareniveauer

Denne driftsinstruktion anvender de følgende fareniveauer til at indikere potentielt farlige situationer og vigtige sikkerhedsanvisninger:



1

FARE

Indikerer en farlig situation som, hvis den ikke undgås, vil resultere i død eller stor skade. Overholdelse af regler er en betingelse for arbejdet.

2

ADVARSEL

Indikerer en potentielt farlig situation som, hvis ikke den undgås, kan resultere i død eller stor skade. Udvis ekstrem forsigtighed under arbejdet.

3

OPMÆRKSOMHED

Indikerer en potentielt farlig situation som, hvis ikke den undgås, kan resultere i mindre eller moderat skade.

4

NOTE

En potentielt farlig situation kan opstå, der hvis den ikke forhindres, kan lede til skade på ting og bygninger.

1.2 Kvalifikationer

5

Kun specialiseret elektrisk uddannet personale må installere enheden, samt teste og arbejde på det elektriske system.

Kun specialister eller autoriseret personale har tilladelse til at transportere, udpakke, samle, sætte i drift, samt vedligeholde enheden eller på anden måde anvende denne.

1.3 Basale sikkerhedsregler

6

Enhver sikkerhedsrisiko der udgår fra enheden skal reevalueres når denne er installeret i den endelige applikation.

7

Observer følgende når der arbejdes med enheden:

Lav ingen modifikationer, tilføjelser eller ændringer på enheden uden godkendelse fra producenten.

1.4 Elektrisk spænding

8

Check de elektriske dele på enheden med jævne intervaller, herunder udligningsforbindelse jf. EN60204-1.

Fjern løse forbindelser og defekte kabler omgående.



9

FARE

Elektrisk spænding på enheden.

Risiko for elektrisk chok.

Stå på en gummimåtte hvis du arbejder med en enhed med elektrisk spænding.

- 10 ADVARSEL
Terminaler og forbindelser har spændingspotentialer, selvom enheden er afbrudt
Vent i 5 minutter efter at have afbrudt alle forbindelser før enheden berøres.

- 11 ADVARSEL
Hvis der påtrykkes et styresignal eller et setpoint er gemt i styringens hukommelse kan motoren
automatisk genstarte f.eks. efter strømnedbrud.



- 12 FARE
Bliv udenfor enhedens farezone.
Når der arbejdes på enheden skal forsyningsspændingen afbrydes, og det skal tilsikres at denne ikke
uhensigtsmæssigt kan tilsluttes igen.
Vent indtil enheden stopper.

1.5 Sikkerheds og beskyttelsesfunktioner



- 13 FARE
Manglende sikkerhedsanordninger eller fejlfungerende sikkerhedsanordning.
Hvis der ikke er nogen sikkerhedsanordning, kan du komme slemt til skade f.eks. ved at tage fat i
enhedens roterende dele med hænderne.
Brug kun enheden med en fastgjort og isolerende sikkerhedsanordning samt fastgjort beskyttelsesnet,
såfremt enheden står fritblæsende eller fritsugende, og ikke er tilsluttet kanaler.
Beskyttelsesnettet skal kunne modstå den kinetiske energi fra en impellerdel. Enheden er en
indbyggningskomponent. Du, ejeren er ansvarlig for at sørge for tilstrækkelig beskyttelse af enheden.
Stop omgående enheden hvis du opdager en manglende eller ineffektiv sikkerhedsanordning

1.6 Elektromagnetisk udstråling

- 14 Forstyrrelser fra elektromagnetiske udstråling kan forekomme, f.eks. i forbindelse med open- eller
closed-loop styre-enheder.
Hvis der forekommer uacceptable emissions-intensiteter når enheden er installeret, skal brugeren
sørge for de nødvendige modforanstaltninger.

NOTE

Elektriske eller elektromagnetiske forstyrrelser der forekommer efter enheden er installeret hos
kunde/slutbrugere.
Verificer at den komplette applikation er iht. EMC-krav.

1.7 Mekanisk bevægelse



- 15 FARE
Roterende enhed
Kropsdele der kommer i kontakt med roterende dele kan blive skadet. Vær særlig opmærksom på
dette hvis enheden mod forventning igangsættes uden tilhørende rørføring eller
sikkerhedsanordninger.
Sørg for at der ikke kan skabes uhensigtsmæssig kontakt med enheden.
Sørg for at alle dele står stille før der arbejdes på enheden.

1.8 Støj



16

FARE

Afhængig af installationen og driftsbetingelserne kan der opstå lydtryksniveauer højere end 70 dB(A).
Fare for støj-genereret høretab
Tag de nødvendige sikkerhedsforanstaltninger. Beskyt driftspersonale med tilstrækkeligt sikkerhedsudstyr f.eks. høreværn.

1.9 Varm overflade

17

ADVARSEL

Høj Temperatur på elektronik-boksen

Risiko for brandskader

Sørg for at tilstrækkelig beskyttelse imod uhensigtsmæssig kontakt er etableret.

1.10 Opbevaring

18

Opbevar enheden i et tørt, rent ikke-kondenserende og vejr-sikkert miljø i den originale indpakning.
Beskyt enheden mod miljømæssige påvirkninger og snavs indtil den endelige installation.
Det anbefales at opmagasinere enheden maksimalt et år.
Enheden skal opbevares i temperaturområdet: -40°C til +80 °C.
Undgå slag og stød.
Såvel ved opbevaring som ved installation skal produktet placeres så det ikke kan fungere som trædepunkt til overlistning af rækkeafstand til andre farlige maskiner eller installationer

1.11 Bortskaffelse

19

Når enheden skal bortskaffes sørg for at overholde alle relevante love og regler det for pågældende land, hvor bortskaffelsen finder sted.

1.12 Transport

20

Pas på, skrøbeligt emne.

Undgå stød og slag ved håndtering da dette kan resultere i ubalance og ødelagte lejer.

-/-

2. KORREKT ANVENDELSE

21

Denne enhed er udelukkende designet som en indbygnings-enhed med det formål at flytte luft iht. de tekniske data.
Ved enhver anden anvendelse bør en ny risikovurdering foretages.

22

Korrekt anvendelse omfatter også:

At flytte almindelig ren luft (alle data er givet ved en densitet på 1.2 kg/m³).
Drift af enheden med alle de nødvendige sikkerhedsforanstaltninger installeret.
Anvendelse iht. driftsinstruktionerne.

Produktet bør ikke anvendes ved omdrejningshastigheder som eksiterer egenfrekvenserne i kabinetet og/eller ophæng da dette vil give anledning til forøget vibration og støj.

23

Forkert anvendelse.

Brug af enheden under de følgende forhold er særlig kritisk og kan udgøre en fare:

Flytte luft der indeholder abrasive partikler.

Flytte stærkt korrosiv luft, f.eks. salttåge. Undtagelse herfor er enheder der er tænkt anvendt i salttåge

og er beskyttet tilstrækkeligt iht. denne anvendelse.
Flytte luft der er forurenet af støv, f.eks. udsugning af savsmuld.
Drift af enheden tæt på brændbare materialer eller komponenter.
Drift af enheden i en eksplosionsfarlig atmosfære.
Drift af enheden som en sikkerhedskomponent, eller som en del af en sikkerhedsrelateret funktion.
Udover disse, alle applikationer der ikke er oplistet under korrekt anvendelse

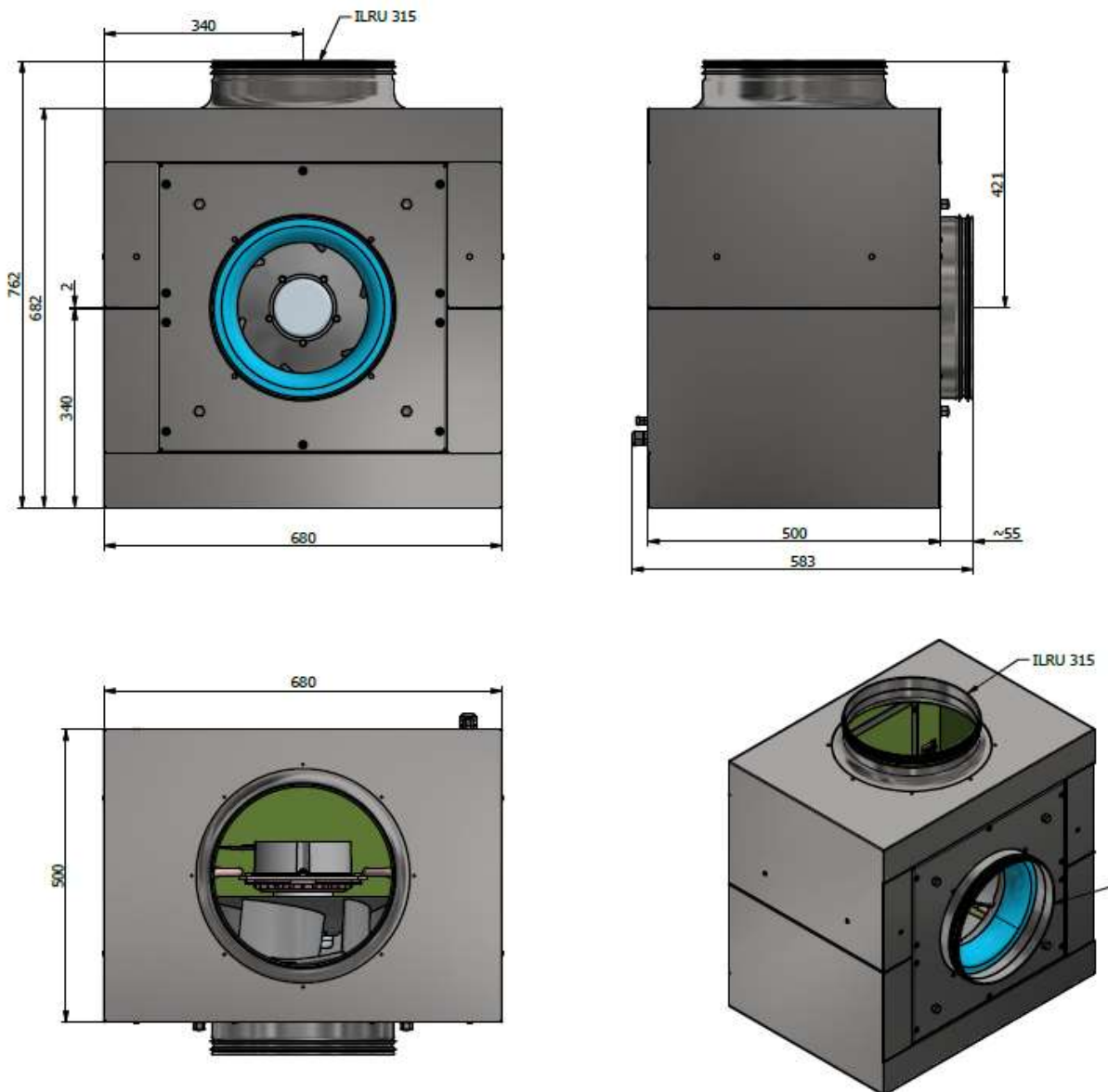
Såvel ved opbevaring som ved installation skal produktet placeres så det ikke kan fungere som trædepunkt til overlistning af rækkeafstand til andre farlige maskiner eller installationer.

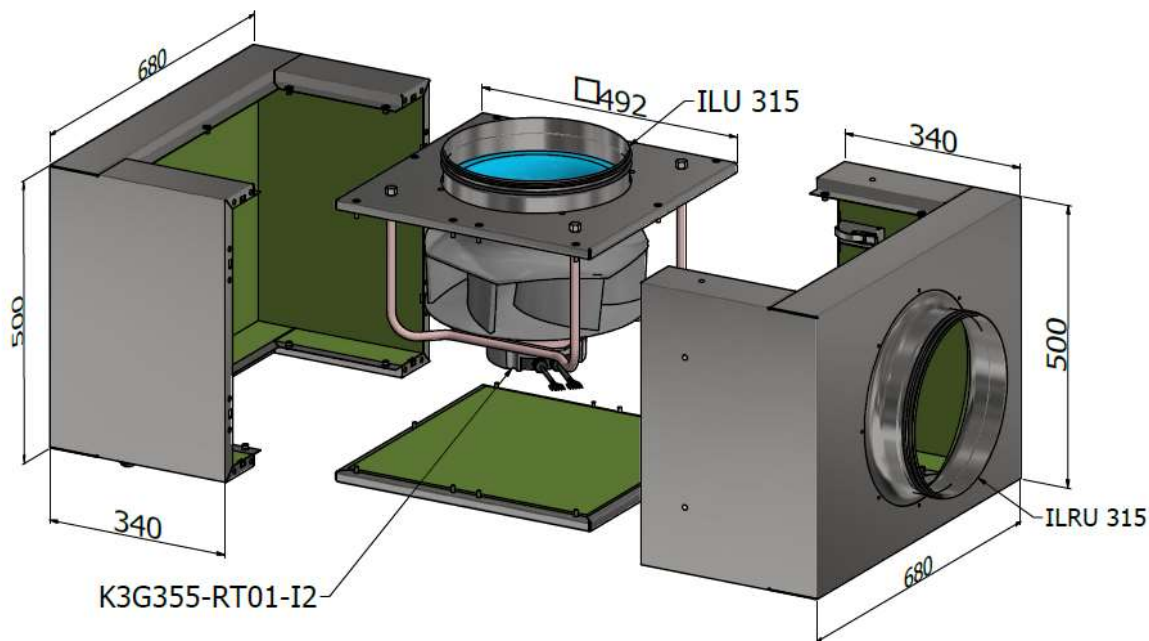
-//-

3. TEKNISKE DATA

3.1 Tegning af produktet

24





3.2 Nominelle data

- 25 Type: BoxFan BF700R-355RT01I2
Motor/impeller: K3G355-RT01-I2
Spænding: 200-277 VAC
Frekvens: 50/60 Hz
Hastighed: 2100 RPM
Max. effektforbrug: 750W
Max. strømforbrug: 3,3 A (1)
Temperaturområde under drift: -40°C til +60°C
Max. volumenstrøm: 4.200 m³/h
Max. statisk tryk: 950 Pa.
(1) Nominelle data i arbejds punkt med max. belastning ved 230 VAC.
- 26 Yderligere data:
PFC: Passiv
LwA (lydeffekt): 77 dB(A) (2)
LpA (lydtryk ved 1 m): 66 dB(A) (2)
LpA (lydtryk ved 3 m): 56 dB(A) (2)
(2) Nominelle data for ventilator max. fritblæsende ved 0 Pa statisk tryk!!
Lyddata målt i.h.t. ISO 13347
- Boks data:
Vægt: 41,4 Kg
Pladetykkelse chassis: 1 mm
Pladetykkelse ventilatorplade og inspektionslem: 3 mm
Isolering: 20 mm Polyethylen Cross Linked PE-Foam - LD-30, Black
Kabelforskrutninger, PG: M12 og M20
Kanalfordbendelse, ILU: Ø315

3.3 Teknisk beskrivelse

- 27 Lækstrøm: <3,5 mA i.h.t. IEC 60990
Driftsform: S1
Rotationsretning: Med uret set fra rotorside

Indbygningsposition: Rotor horisontal eller rotor nedad. Rotor opad på forespørgsel.
Fugt: Kondensation i motor og/eller elektronik skal undgås.
Isolationsklasse: B
Kondensvandshuller: Rotorside
Lejer: Kuglelejer
Motorbeskyttelse: TOP termisk overbelastningsrelæ, forbundet internt
IP-Klasse: IP55
Beskyttelsesklasse: I

| | | |
|----|--------------------|---|
| 28 | Tekniske features: | Kontrol input 0-10 VDC / PWM Udgang 10 VDC, Max. 10 mA Overtemperaturbeskyttet elektronik og motor Tacho udgang, åben kollektor, 1 puls pr. omgang Motorstrømbegrænser Softstart |
|----|--------------------|---|

3.4 Monteringsdata

- 29 Sørg for montageskruer ikke kan blive løse.
- 30 Udfør elektriske installationer i overensstemmelse med 60204-1, specielt udligningsforbindelse af enheden og tilslutninger (60204-1 afsnit 8).
- 31 Forhindring af utilsigtet igangsætning skal udføres efter reglerne i ISO 14118
- 32 Eventuelle nødstopfunktioner skal opfylde kravene i ISO 13850

3.5 Elektromagnetisk kompatibilitet

- 33 EMC emission: EN 61000-6-3
EMC Immunitet: EN 6100-6-2
Harmonisk strømtræk: EN 61000-3-2/3
- 34 Hvis flere enheder er tilsluttet parallelt til forsyningssspænding således at strømmen her er i niveauet 16 – 75 A, så er dette arrangement iht. IEC 61000-3-12 så længe at kortslutningsstrømmen S_{sc} ved forbindelsespunktet til det offentlige net er større end eller lig med 120 gange det nominelle forbrug af hele arrangementet.

Installatøren, Ingeniøren eller Ejeren har ansvaret for at sikre, evt. efter dialog med operatøren af forsyningsnettet at enheden kun er tilsluttet et forsyningsnet med en kortslutningsstrømværdi S_{sc} der er større end eller lig med 120 gange det nominelle forbrug af hele arrangementet

-//-



4. FORBINDELSE & OPSTART

4.1 Forbinde det mekaniske system.

- 35 **ADVARSEL**
Der er skære- og klem-fare når ventilatorerne udpakkes
Løft forsigtig ventilatoren ud af dens indpakning.
Undgå stød og slag.
Anvend sikkerhedssko og sikkerhedshandsker Installer enheden iht. din applikations forskrifter.
Såfremt maskinen sættes i drift uden tilhørende rørføring og sikkerhedsforanstaltninger er der risiko

for at beskadige kropsdele i rotoren. Der skal således etableres afskærmninger på såvel suge- og afkastside i henhold til ISO 13857.

4.2 Forbinde det elektriske system.

- 36  FARE
Elektrisk spænding på enheden
Elektrisk chok
Installer altid beskyttende jordleder. Check den beskyttende jordleder.
- 37  FARE
Elektrisk effekt (>50 µC) mellem forsyning og beskyttende jord-leder efter at have afbrudt forsyningen når flere enheder er forbundet parallelt.
Elektrisk chok, risiko for skade
Sørg for at der er tilstrækkelig beskyttelse mod uoverlagt kontakt/berøring.
Før der arbejdes med den elektriske forbindelse skal forbindelse mellem forsyning og beskyttende jordleder kortsluttes.
- 38 ADVARSEL
Elektrisk spænding
Ventilatoren er en indbygningsskomponent og har ingen service afbryder eller elektrisk isolerende afbryder.
Forbind kun ventilatoren til en forsyning der kan afbrydes med en flerpolet afbryder til alle faser.
Når der arbejdes med ventilatoren, skal den maskine hvori ventilatoren er installeret afbrydes, og det skal sikres at den ikke u hensigtsmæssigt kan tilsluttes igen
- 39 NOTE
Elektrisk støj og deraf følgende fejlfunktion
Sørg for en afstand mellem forsyningskablet og kontrolkablet når disse skal trækkes i applikationen.
Sørg for tilstrækkelig afstand.
Anbefaling: afstand > 10 cm (separat kabelføring)
- 40 NOTE
Vandindtrængen i kabler og ledninger
Vand der kommer ind i ledninger og kabler på kundens side kan ødelægge enheden.
Sørg for at kabler bliver termineret og forbundet i et tørt miljø.
- 41 Forbind kun enheden med elektriske systemer der afbrydes på alle faser.

4.3 Forudsætninger

- 42 Check om data på mærkeplade passer med data på forbindelsens kabler og øvrige komponenter.
Før enheden tilsluttes, check at forsyningsspændingen passer med enhedens driftsspænding.
Anvend kun kabler der passer med strømstyrken angivet på mærkepladen.

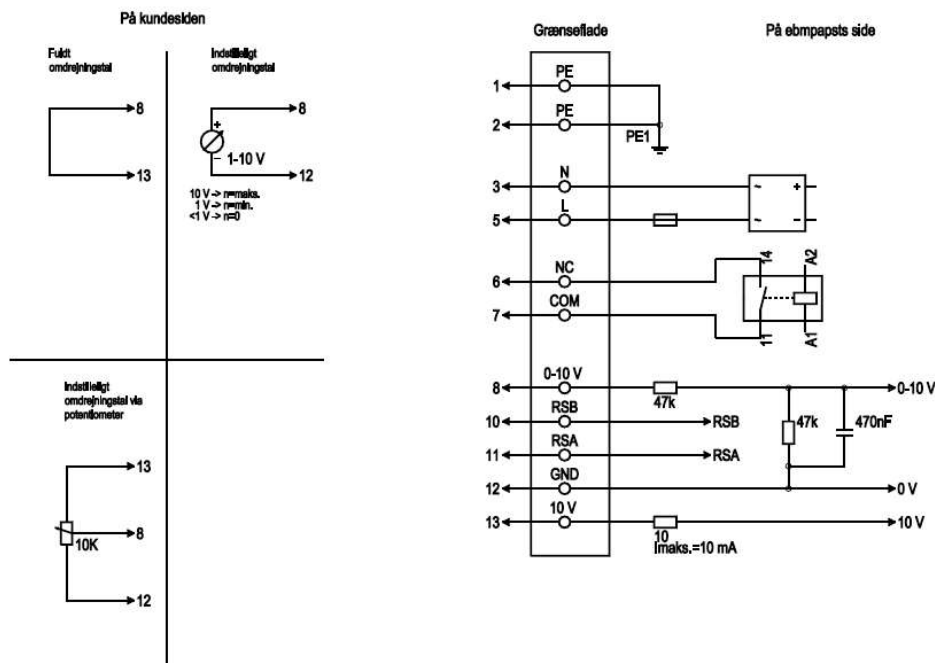
4.4 Fejlstrømsafbryder

- 43 Såfremt dit anlæg kræver, at der anvendes et FI-relæ, er det kun tilladt at anvende FI-relæ, der er følsomme over for alle strømtyper (type B eller B+). Personbeskyttelse er ikke mulig med FI-relæer ved drift af enheden, hvilket også er tilfældet ved frekvensomformere. Ved tilkobling af enhedens spændingsforsyning kan impulsformede ladestrømme fra kondensatorerne i det integrerede EMC-filter medføre aktivering af FI-relæer med uforsinket udløsning. Vi anbefaler fejlstrømsafbrydere med en udløsningstærskel på 300 mA og forsinket udløsning (superresistent, karakteristik K).

4.5 Forbindelsesdiagram

44

Tilslutningsplan



| Nr. | Tilsl. | Betegnelse | Farve | Funktion / tilslutning |
|-----|--------|------------|----------|---|
| 1 | 1, 2 | PE | Grøn/gul | Beskyttelsesleder |
| 1 | 3 | N | Blå | Forsyningsspænding, nulleder, 50/60 Hz |
| 1 | 5 | L | Sort | Forsyningsspænding, fase, 50/60 Hz |
| 1 | 6 | NC | Hvid 1 | Statusrelæ, potentialfri statusmeldekontakt, brydekontakt ved fejl, kontaktstrøm 250 V AC/2 A (AC1) min. 10 mA, basisisolation mod net og forstærket isolation mod styregrænseflade |
| 1 | 7 | COM | Hvid 2 | Statusrelæ, potentialfri statusmeldekontakt, fælles tilslutning, kontaktstrøm 250 V AC/2 A (AC1) min. 10 mA, basisisolation mod net og forstærket isolation mod styregrænseflade |
| 2 | 8 | 0-10V | Gul | Analogindgang (nominel værdi): 0-10 V; Ri=100 kΩ, karakteristik kan parametres |
| 2 | 10 | RSB | Brun | RS485-grænseflade til MODBUS, RSB |
| 2 | 11 | RSA | Hvid | RS485-grænseflade til MODBUS, RSA |
| 2 | 12 | GND | Blå | Reference GND for styregrænseflade, SELV |
| 2 | 13 | +10V | Rød | Konstant spændingsudgang 10 V DC; + 10 V +/-3 %; maks. 10 mA; kortslutningssikker; forsyningsspænding til eksterne enheder (f.eks. potentiometer) |

4.6 Check forbindelserne

- 45 Sørg for at forsyningsspænding er afbrudt (alle faser). Sørg for denne ikke uhensigtsmæssigt kan tilsluttes igen.
Check at forbindelserne er i orden.

4.7 Tænd for enheden



ADVARSEL

- 46 Træning i produktet
Inden produktet tages i brug efter levering eller flytning skal det sikres at operatøren er bekendt med nærværende brugsanvisning og føler sig fortrolig med procedurer for brug, kontrol og eftersyn af maskinen.
- 47 Varmt motorhus
Brandfare
Sørg for at ingen brændbare materialer er i nærheden af enheden.
Inspicer enheden visuelt for ekstern skade og korrekt funktionalitet af beskyttelsesfunktioner før den tilsluttes.
Tilslut forsyningsspænding.
Start enheden ved at ændre styresignalet.

4.8 Sluk for enheden

- 48 Sluk for enheden under drift:
Sluk for enheden ved at bruge styresignalet for at beskytte enheden.
Tænd og sluk ikke for enheden (f.eks. cyklisk driftsform) ved at bruge forsyningsspændingen.
Sluk for enheden for vedligehold:
Afbryd forsyningsspændingen.

-/-

5. FEJL, ÅRSAGER OG LØSNINGER, VEDLIGEHOLD, TEST

5.1 Rengøring.

- 49 Ventilatoren er vedligeholdelsesfri. Rengøring af impeller anbefales kun hvis efterfølgende korrekt afbalancering udføres.
NOTE
Hvis enheden skades under rengøring er funktionsfejl mulige
Rengør ikke enheden ved brug af vand-jets eller højtryksrensere.

5.2 Sikkerhedstest.

- 50 Hver 6 måned bør følgende testes visuelt.
Sidder alle beskyttende dele som de skal?
Er produktet beskadiget?
Er produktet korrekt monteret?
Er alle kabler korrekt monteret?
Er produktet jordforbindelse korrekt monteret?
Er kablernes isolering defekt?

5.3 Fejlsøgning.

- 51 De integrerede beskyttelsesfunktioner får motoren til at afbryde automatisk ved fejl beskrevet nedenfor:

| Fejlfunktion | Mulig årsag | Mulig løsning |
|------------------------|---------------------------|--|
| Motor kører ikke | Mekanisk blokering | Sluk, Afbryd, og fjern den mekaniske blokering. Reset ved at afbryde spændingsforsyningen i mindst 20 sek. efter motor står stille |
| Fejl på spænding | Check spænding | Genopret forsyning |
| Tilslut styresignal | Fejlforbindelse | Korrekt forbindelse Se forbindelsesdiagram. Reset ved at afbryde spændingsforsyningen i mindst 20 sek. efter motor står stille |
| Termisk overbelastning | Beskyttelse aktiv | Lad enheden køle af Lokaliser og ret fejl. Reset ved at afbryde spændingsforsyningen i mindst 20 sek. efter motor står stille |
| Høj elektroniktemp | Utilstrækkelig køling | Forbedr kølingen hvis muligt. Reset ved at afbryde spændingsforsyningen i mindst 20 sek. efter motor står stille |
| Høj driftstemperatur | Sænk temp. hvis muligt. | Reset ved at reducere styresignal til 0 VDC. |
| Impeller kører ujævnt | Ubalance i roterende dele | Rens enheden og afbalancer den korrekt. Hvis ubalance stadig er til stede udskiftes enheden. |

- 52 Maskinen kan ikke repareres. Eneste originale reservedel er ventilatoren. Returner derfor enheden til ebmpapst for reparation eller udskiftning.



- 53 **ADVARSEL**

Terminaler og forbindelser har spænding selvom enheden er slukket
Elektrisk chok
Vent i 5 minutter efter afbrydelse af alle forbindelser før enheden berøres.



- 54 **ADVARSEL**

Maskinen er forsynet med adskillige elektroniske systemer, der har til opgave at beskytte motoren imod overophedning. Disse systemer beskytter IKKE imod utilsigtet igangsætning. Ved manuel indgriben skal service- og reparationsafbryder derfor anvendes.

- 55 **OPMÆRKSOMHED**

Hvis styresignal tilsluttes eller et setpoint er lagret, vil motoren automatisk genstarte, f.eks. efter et strømsvigt.
Fare for skade
Bliv udenfor enhedens farezone.

Når der arbejdes på enheden, skal forsyningsspænding afbrydes og det skal tilsikres at den ikke hensigtsmæssigt kan tilsluttes igen
Vent til enheden stopper..

- 56 Hvis enheden ikke har været anvendt i længere tid, anbefaler vi at tænde for enheden mindst 2 timer før brug for at fjerne evt. kondensat, samt at bevæge lejerne.