

Väderskydd MXR

Anvisning för montering

ebmpapst

engineering a better life



Innehåll

| | | |
|----------|---|----------|
| 1 | Inledning | 4 |
| | 1.1 Hur denna anvisning skall användas..... | 4 |
| | 1.2 Transport och förvaring..... | 4 |
| | 1.3 Varningar och anmärkningar..... | 5 |
| | 1.4 Säkerhet | 6 |
| 2 | Installation | 7 |
| | 2.1 Produktöversikt | 7 |
| | 2.2 Allmänt | 8 |
| | 2.3 Montering på takfläkt | 8 |
| 3 | Service och rengöring..... | 9 |
| 4 | Vid fel..... | 9 |

Ansvarsfriskrivning

Innehåll i bruksanvisningen

Denna bruksanvisning har noggrant förberetts. ebm-papst tar dock inget ansvar för aktualiteten, riktigheten, fullständigheten eller kvaliteten på den tillhandahållna informationen. Ansvarsanspråk mot ebm-papst avseende materiell eller immateriell skada orsakad av användning eller icke-användning av den tillhandahållna informationen eller användning av felaktig eller ofullständig information är i grunden uteslutna, såvida det inte kan bevisas att ebm-papst har handlat uppsåtligt eller grovt vårdslöst fel finns.

Copyright

ebm-papst AB, Äggelundavägen 2

17562 Järfälla

Tillgänglighet för bruksanvisningen

Bruksanvisningen måste göras permanent tillgänglig för användaren så att säker användning är möjlig. Den måste förvaras på platsen för användning på en lättillgänglig plats där den kan ses när som helst.

1 Inledning

1.1 Hur denna anvisning skall användas

Vid användning och installation av väderskydd måste säkerhetsföreskrifterna följas.

Läs denna bruksanvisning noggrant innan du börjar arbeta med enheten. Var uppmärksam på fara- och varningsmeddelanden för att undvika fara för personer eller funktionsstörningar.

Denna bruksanvisning är att betrakta som en del av takfläkten. Om enheten säljs eller vidarebefordras måste bruksanvisningen inkluderas. För att ge information om potentiella faror och hur man undviker dem kan säkerhetsföreskrifter kopieras och vidarebefordras. ebm-papst är alltid intresserad av att utveckla och förbättra sina produkter. Detta kan leda till möjliga avvikelser mellan produkterna och denna bruksanvisning. Användaren måste kontrollera detta före användning och vid behov ta hänsyn till avvikelserna.

Med reservation för ändringar.

Den aktuella versionen av denna bruksanvisning finns på vår hemsida: www.ebmpapst.se

1.2 Transport och förvaring

Vid leverans från ebm-papst är väderskydden emballerade för att klara normal transport och godshantering. Följ alltid anvisningar och råd från arbetsmiljöverket gällande säkra lyft och generellt kring arbete på byggarbetsplatser för att undvika gods- och personsador i samband med hantering av väderskydden.

Ta inte bort skyddslisten på väderskyddens kanter. Undvik slag och stötar.

1.3 Varningar och anmärkningar

Varningar och anmärkningar föregår alltid instruktionerna, vars utförande kan leda till fara eller egendomsskada.

Följande varningar används i denna dokumentation:



FARA

Fara

Den här anteckningen anger en fara med hög risk som kan resultera i omedelbar död eller allvarlig fysisk skada om den inte undviks.

→ Den här pilen anger lämpliga försiktighetsåtgärder för att avvärja faran.



VARNING

Fara

Den här anteckningen indikerar en fara med medellång risk, som kan leda till dödsfall eller allvarlig fysisk skada om den inte undviks.

→ Den här pilen anger lämpliga försiktighetsåtgärder för att avvärja faran.



FÖRSIKTIGHET

Fara

Den här anteckningen anger en fara med låg risk som kan resultera i mindre eller måttlig fysisk skada och egendomsskada om den inte undviks.

→ Den här pilen anger lämpliga försiktighetsåtgärder för att avvärja faran.

1.4 Säkerhet



VARNING

Beroende på installations- och väderförhållanden finns risk att väderskyddet tar upp mycket vind innan den monteras.

Risk för att väderskydd faller av tak eller arbetsplats.

→ Säkerställ alltid att väderskyddet och lösa delar inte kan försvinna från avsedd arbetsplats.



FÖRSIKTIGHET

Varma ytor

Motorkapsling kan bli het. Het yta - risk för brännskador

→ Säkerställ adekvat skydd mot oavsiktlig kontakt.

→ Se till att kylningen är tillräcklig.



FÖRSIKTIGHET

Risk för skär- och klämskador

Väderskyddet och fläktarna kan ha vassa kanter och hörn, vilka kan orsaka skärskador.

När fläkten hanteras under montage och service finns även risk för klämskador om den hanteras felaktigt.

→ Var alltid försiktig då eventuell servicelucka på fläkten öppnas/demonteras.

→ Tillsäker att eventuella säkringsspärrar är i sin rätta position och utan skador.

→ Vänta alltid minst fem minuter efter fränkoppling av alla faser och tillsäker att alla roterande delar stannat innan enheten öppnas.

→ Använd alltid lämpliga arbetshandskar.

→ Om styrsignalen är aktiv och nätet är inkopplat, kommer motorn att starta automatiskt efter ett spänningsbortfall.

2 Installation

2.1 Produktöversikt



OBS

Utförande i bilden kan avvika till viss del beroende på modell och version.

| Pos, | Beskrivning | Pos, | Beskrivning |
|------|--|------|-----------------------------------|
| 1 | Väderskydd | 4 | Takfläkt (MXRC, MXRE, MXRD 31-45) |
| 2 | Kantlister (2x) | | |
| 3 | Skrubar 4st M6x40 samt 4st brickor för montering (befintliga skruvar och brickor på takfläktsgaller byts ut) | | |

2.2 Allmänt

Väderskydden, som är avsedda för montage på takfläktarna MXRC III, MXRE och MXRD upp till motorstorlek 450 är tänkt att ge ett ökat skydd vid nederbörd vid vissa installations- och väderförhållanden.

Väderskydden består av en plåt och kantlister för att undvika eventuella skärskador.

Hålen för infästning mot takfläkten passar i befintliga hål på skyddsgaller och hörnprofiler.

Positionen på väderskydden är inte förutbestämd utan kan monteras i valfri riktning som lämpar sig bäst.

2.3 Montering på takfläkt

OBS! Innan någon montering påbörjas måste takfläkten göras helt spänningslös genom allpolig brytning och fläkten måste stå helt still innan arbetet kan påbörjas.

Vid montering av väderskyddet behöver befintliga skruvar med brickor som håller fast skyddsgallret på takfläkten skruvas ur och bytas ut mot de medföljande M6x40 självgående skruvarna samt brickor. De skruvar och brickor som tidigare använts för gallret ska slängas och ej återanvändas. För att lossa befintliga skruvar används 8mm hylsa.

Placera därefter väderskyddet med en lämplig riktning och skruva fast M6x40 skruvarna med T30 bits. Se till att samtliga fyra skruvar är tillräckligt åtdragna och att väderskyddet och gallret inte sitter löst mot hörnprofilerna.

Lämpligt åtdragningsmoment för M6x40 skruvarna är 10-15Nm. Maximalt tillåtna åtdragningsmoment är 15Nm.

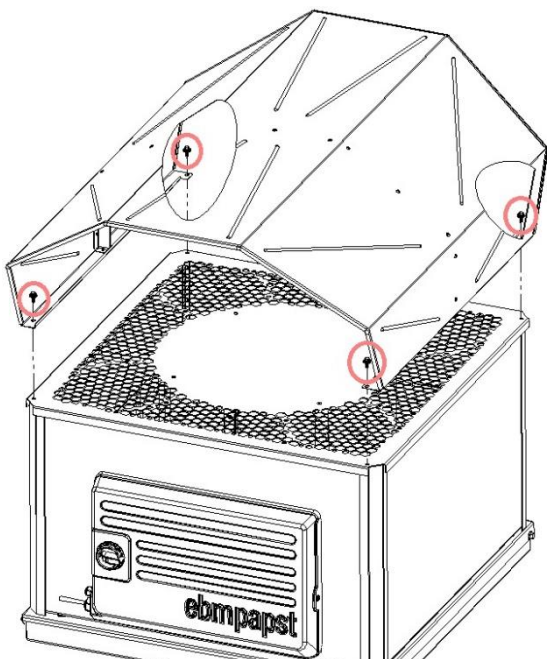


Bild 1: Positioner för infästning av väderhuv.

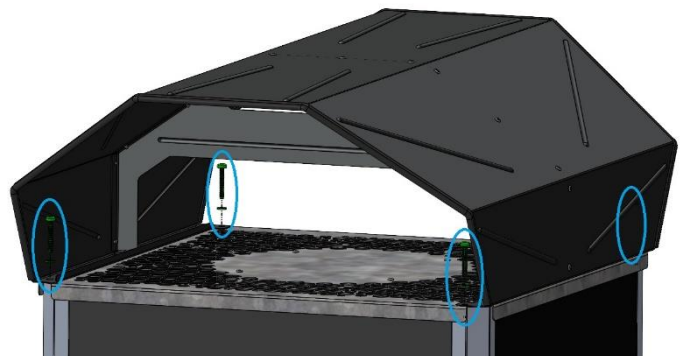


Bild 2: Skruva i M6x40 skruvarna med tillhörande brickor.

3 Service och rengöring



FARA

Farlig spänning

Fläkten måste göras spänningslös genom allpolig brytning och fläkthjulet måste ha stannat innan service/underhåll kan påbörjas.

Vänta minst fem minuter efter brytning innan enheten öppnas.

Väderskyddet kräver ingen service men kan vid behov rengöras. Infästningar bör kontrolleras efter en tid för att säkerställa att skruvar fortfarande sitter ordentligt.



Risk för skär- och klämskador

Använd arbetshandskar för att undvika skärskador.

FÖRSIKTIGHET

Efter avslutat arbete, se till att inget överblivet material har hamnat i takfläkten och tillse att alla skruvar som monterats blivit dragna ordentligt. Därpå kan fläkten åter tas i drift.

OBS! Högtryckstvätt får inte användas!

Använd inga rengöringsmedel som innehåller syra, lut eller lösningsmedel.

4 Vid fel

Utför inga reparationer på enheten. Returnera produkten till ebm-papst för reparation eller utbyte.

ebmpapst

engineering a better life

ebm-papst AB

Äggelundavägen 2
SE-17562 Järfälla
Sweden
Phone +46 10 454 44 00
info@ebmpapst.se