

# MXAC III

## Anvisning för montering, inkoppling och drift

**ebmpapst**

engineering a better life



## Innehåll

1.	Inledning .....	4
1.1	Hur denna anvisning skall användas.....	4
1.2	Transport och förvaring.....	4
1.3	Varningar och anmärkningar.....	5
1.4	Säkerhet .....	6
2.	Installation .....	8
2.1	Produktöversikt .....	8
2.2	Allmänt .....	9
3.	Elektrisk installation.....	12
3.1	Förutsättningar för inkoppling .....	12
3.2	Nätanslutning .....	12
3.3	Inkoppling .....	13
4.	Flödesmätning med hjälp av inloppskona .....	14
5.	Integrerade skyddsfunktioner .....	15
6.	Service och rengöring.....	15
7.	Vid fel.....	16
8.	Noteringar .....	17

## Ansvarsfriskrivning

### Innehåll i bruksanvisningen

Denna bruksanvisning har noggrant förberetts. ebm-papst tar dock inget ansvar för aktualiteten, riktigheten, fullständigheten eller kvaliteten på den tillhandahållna informationen. Ansvarsanspråk mot ebm-papst avseende materiell eller immateriell skada orsakad av användning eller icke-användning av den tillhandahållna informationen eller användning av felaktig eller ofullständig information är i grunden uteslutna, såvida det inte kan bevisas att ebm-papst har handlat uppsåtligt eller grovt vårdslöst fel finns.

## Copyright

ebm-papst AB, Äggelundavägen 2  
17562 Järfälla

## Tillgänglighet för bruksanvisningen

Bruksanvisningen måste göras permanent tillgänglig för användaren så att säker användning är möjlig. Den måste förvaras på platsen för användning på en lättillgänglig plats där den kan ses när som helst.

## 1. Inledning

### 1.1 Hur denna anvisning skall användas

Vid all användning av aggregatfläktar typ MXAC måste säkerhetsföreskrifterna följas. Denna anvisning skall användas tillsammans med specifik bruksanvisning för den fläktmotor som aktuell MXAC III är bestyckad med. Detta dokument levereras med produkten och skall beaktas i samband med montering, inkoppling och drift.

Läs denna bruksanvisning noggrant innan du börjar arbeta med enheten. Var uppmärksam på fara- och varningsmeddelanden för att undvika fara för personer eller funktionsstörningar.

Denna bruksanvisning är att betrakta som en del av aggregatfläkten. Om enheten säljs eller vidarebefordras måste bruksanvisningen inkluderas. För att ge information om potentiella faror och hur man undviker dem kan säkerhetsföreskrifter kopieras och vidarebefordras. ebm-papst strävar alltid efter att utveckla och förbättra sina produkter och därav kan detta leda till möjliga avvikelser mellan produkterna och denna bruksanvisning. Användaren måste kontrollera detta före användning och vid behov ta hänsyn till avvikelserna.

Med reservation för ändringar.

Den senaste utgivna aktuella versionen av denna bruksanvisning finns på vår hemsida: [www.ebmpapst.se](http://www.ebmpapst.se)

### 1.2 Transport och förvaring

Vid leverans från ebm-papst är fläktarna emballerade för att klara normal transport och godshantering. Följ alltid anvisningar och råd från arbetsmiljöverket gällande säkra lyft och generellt kring arbete på byggarbetsplatser för att undvika gods- och personskador i samband med hantering av fläkten.

Lyft aldrig fläkten i motorkabel, kopplingsdosa, fläkthjul eller insugningskona.

Undvik slag och stötar.

Fläktarna ska förvaras torrt och väderskyddat, samt skyddas från smuts och damm fram till slutlig installation.

## 1.3 Varningar och anmärkningar

Varningar och anmärkningar föregår alltid instruktionerna, vars utförande kan leda till fara eller egendomsskada.

Följande varningar används i denna dokumentation:



---

### Fara

Den här anteckningen anger en fara med hög risk som kan resultera i omedelbar död eller allvarlig fysisk skada om den inte undviks.

→ Den här pilen anger lämpliga försiktighetsåtgärder för att avvärja faran.

---



---

### Fara

Den här anteckningen indikerar en fara med medellång risk, som kan leda till dödsfall eller allvarlig fysisk skada om den inte undviks.

→ Den här pilen anger lämpliga försiktighetsåtgärder för att avvärja faran.

---



---

### Fara

Den här anteckningen anger en fara med låg risk som kan resultera i mindre eller måttlig fysisk skada och egendomsskada om den inte undviks.

→ Den här pilen anger lämpliga försiktighetsåtgärder för att avvärja faran.

---

## 1.4 Säkerhet

Fläkten är enligt maskindirektivet 2006/42/EG definierad som en delvis fullbordad maskin. Det betyder att när sammankoppling med annan utrustning eller delmaskin, i syfte att tillsammans utgöra vad maskindirektivet definierar som maskin, skall riskanalys, eliminering av risker och därefter varning för kvarvarande risker vidtagas innan driftsättning.

Produkten får endast installeras och hanteras av behörig tekniker.

Fläktarna får inte användas i explosiv miljö eller anslutas till rökgaskanal. Säkerhetsdetaljer som t.ex. motorskydd och beröringsskydd får inte demonteras, förbikopplas eller bortkopplas.

Använd endast 60/75° C kopparkabel, klass 1 vid anslutning.

Om jordfelsbrytare används måste EN 50178.2.11.2 beaktas. Endast jordfelsbrytare typ B är tillåtna. Jordfelsbrytare skyddar inte mot kroppsskada under drift.



**FARA**

### Spänningsförande delar

Produkten har spänningsförande delar till vilka åtkomst möjliggörs genom att delar och komponenter kan demonteras i samband med installation och servicearbeten.

Beakta därför särskilt följande:

→ Innan service och underhåll påbörjas måste fläktarna göras spänningslösa genom frånkoppling via allpolig säkerhetsbrytare.

→ Se till att strömförsörjning säkrats mot att kunna slås på igen. Detta är speciellt viktigt om arbete sker på annan plats än omedelbar närhet till säkerhetsbrytare eller avsäkring.

→ Farlig spänning kan finnas vid anslutningsplintar även om enheten är avstängd.



**VARNING**

### Otillåtet hög belastning

Gör inga ändringar på enheten

→ Elektronik och frekvensomriktare kan skadas efter en otillåten belastning (t.ex. stötar, värme, överspänning, mekanisk belastning) och måste omedelbart sättas ur drift och kontrolleras om den är korrekt innan den tas i drift igen.



**VARNING**

### Elektromagnetisk strålning

I samband med elektromagnetisk kompatibilitet (EMC) kan störningar uppstå när enheten är integrerad i systemet. Se till att hela systemet är EMC -kompatibelt.



**VARNING**

### Hälsorisk för personer med pacemaker, metallimplantat och hörapparater

Dessa personer får inte komma åt följande områden:

→ Områden där elektriska apparater och delar monteras, drivs eller tas i drift.

→ Områden där motordelar med permanentmagneter lagras, repareras eller monteras.



**VARNING**

### Beroende på installations- och driftsförhållanden kan en ljudtrycksnivå på mer än 70 dB (A) uppstå

Risk för bullerinducerad hörselnedsättning

→ Vidta tekniska skyddsåtgärder.

→ Säkra driftspersonalen med lämplig skyddsutrustning, t.ex. hörselskydd.



## FÖRSIKTIGHET

### Varma ytor

Motorkapsling kan bli het. Het yta - risk för brännskador

- Säkerställ adekvat skydd mot oavsiktlig kontakt.
- Se till att kylningen är tillräcklig.



## FÖRSIKTIGHET

### Risk för skär- och klämskador

Fläktarna kan ha vassa kanter och hörn, vilka kan orsaka skärskador.

När fläkten hanteras under montage och service finns även risk för klämskador om den hanteras felaktigt.

- Var alltid försiktig då eventuell servicelucka på fläkten öppnas/demonteras.
- Tillse att eventuella säkringsspärrar är i sin rätta position och utan skador.
- Vänta alltid minst fem minuter efter frångkoppling av alla faser och tillse att alla roterande delar stannat innan enheten öppnas.
- Använd alltid lämpliga arbetshandskar.
- Om styrsignalen är aktiv och nätet är inkopplat, kommer motorn att starta automatiskt efter ett spänningsbortfall.

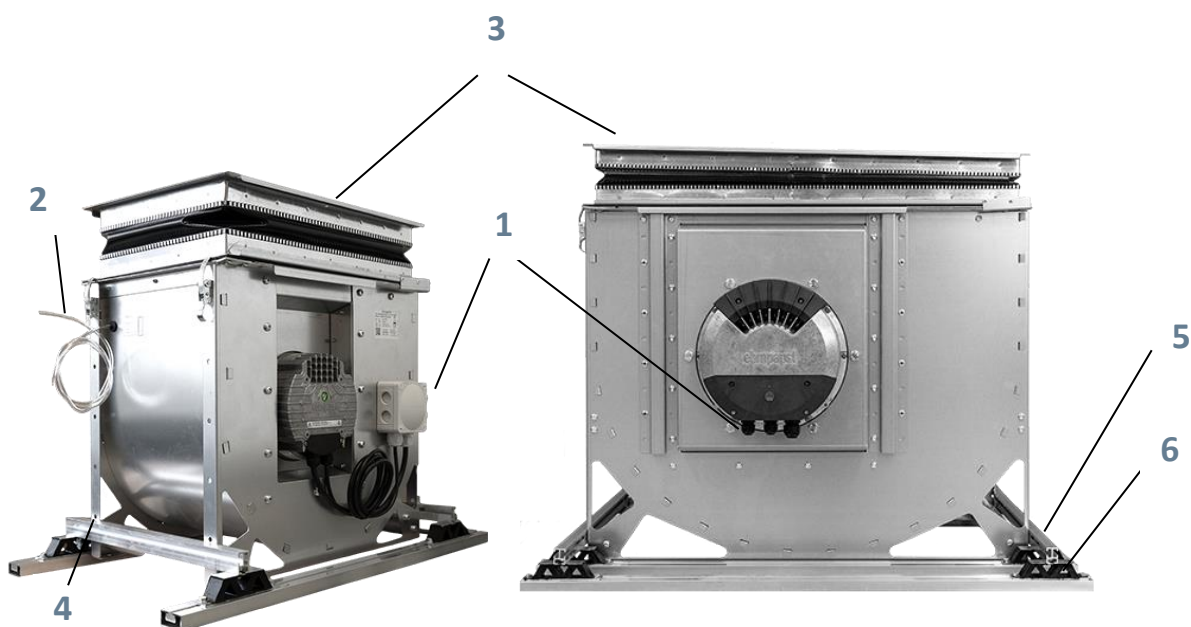
## 2. Installation

### 2.1 Produktöversikt



OBS

Utförande i bilden kan avvika till viss del beroende på modell och version.



MXAC med separat kopplingsdosa

MXAC med anslutning direkt på motor

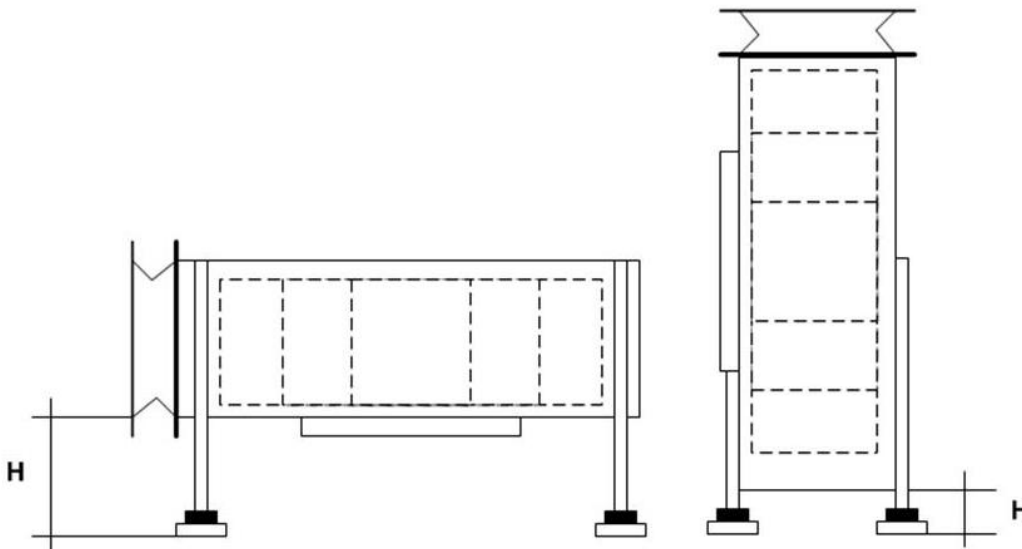
Pos,	Beskrivning	Pos,	Beskrivning
1	Elektrisk anslutning / dosa för anslutning OBS: vid anslutning i dosa, kabelfärger enligt kopplingsschema för motor.	4	Skrudar för alternativ montagehöjd
2	Mätuttag (nippel på kona)	5	Justerbara stativdelar
3	Dukstos (beställs separat)	6	Vibrationsdämpare



## 2.2 Allmänt

MXAC III är en aggregatfläkt, som främst är avsedd för montage i aggregatkammare vid uppgradering och reparation av aggregat för luftbehandling. Den kan även förses med dukstos/anslutning för montage i kanal. Fläkten levereras med en B-hjulsfläkt med ytterrotormotor. Den har inbyggd varvtalsreglering och finns i enfas- respektive trefas utförande.

Fläkten kan monteras i stående eller liggande position. Stativsystemet (tillbehör) är möjligt att anpassa till aktuell installation. Beakta nödvändiga krav för utrymmen gällande service och åtkomst kring fläkten för att säkerställa god möjlighet för kontroll, rengöring och underhåll.



Liggande respektive stående position.

I stående position kan fläkten monteras så att utlopp kommer åt sida, uppåt eller nedåt.

I liggande position kan fläkten monteras så att inlopp kommer uppåt eller nedåt.

Kontrollera att vibrationsdämpare och den monterade inloppspackningen monterats så att vibrationer inte kan överföras till kanalsystem eller byggnadsstomme.

Tillse att golvet där fläkten skall monteras är stabilt och plant så att fläkten står i sådan vinkel att dukstos är plan mot anslutning i aggregat eller mot kanalen.

### Inlopp

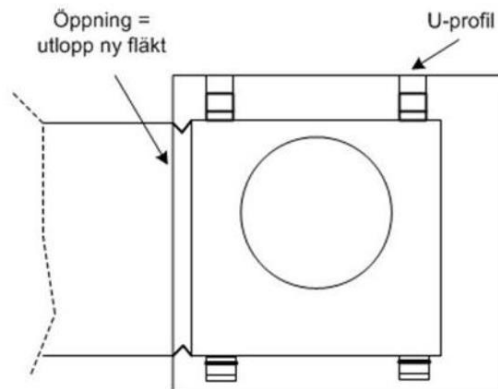
För att säkerställa bästa funktion på fläkten bör inloppets avstånd till golv, tak eller vägg i aggregatdelen vara minst 0,5 x diametern på fläkthjulet. Vid kortare avstånd ökar tryckfallet på inloppssidan, vilket medför både högre varvtal och högre ljudalstring.

### Utlopp

MXA-fläktarnas utlopp är rektangulärt medan befintligt utlopp i aggregatet oftast är kvadratisk. Detta innebär att en viss justering av utloppsöppningen måste göras. Beroende på kanalens mått på utsidan av fläktaggregatet finns ett antal olika monteringsalternativ, som beskrivs i efterföljande text.

### Öppningen är mindre än fläktutloppet men kanalen är större

Skär upp befintlig öppning i aggregatväggen så att den motsvarar den nya fläktens utloppsöppning. Ofta är det bredden som måste tas upp och höjden som ibland måste minskas. Använd dukstosen som måttmall.



## OBS!

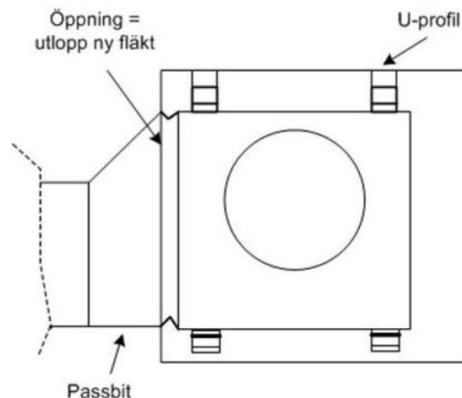
Säkerställ minsta mått på inloppssidan för en MXA-fläkt genom att montera fläkten så långt ned (vid inlopp uppifrån) eller så långt upp (vid inlopp nedifrån) som möjligt i förhållande till befintlig utloppsöppning.

Tänk på att motorn sticker ut utanför kåpan och att även den måste få plats.

## Kanalen är mindre än det nya fläktutloppet

Här är en passbit nödvändig för att säkerställa fläktens funktion.

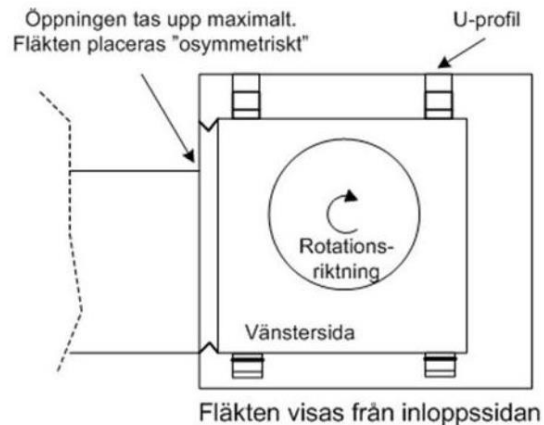
Passbiten placeras på in- eller utsidan av aggregatet. Förhållanden på plats avgör vilket alternativ som passar bäst.



## Kanalen är nästan lika stor som den nya fläktens utlopp

Om befintligt utlopp i aggregat inte kan tas upp helt för att stämma överens med den nya fläktens utlopp och det p.g.a. svårtillgängliga utvändigt anslutna kanaler eller trång fläktedel är svårt att montera passbitar, kan fläktutloppet monteras förskjutet.

Fläkten monteras så att luften fritt kan transporteras vidare ut i kanalen på fläktens vänstersida.



Den här typen av montering medför något högre varvtal och även högre effektuttag än de två tidigare nämnda monteringsalternativen och bör endast göras i undantagsfall.

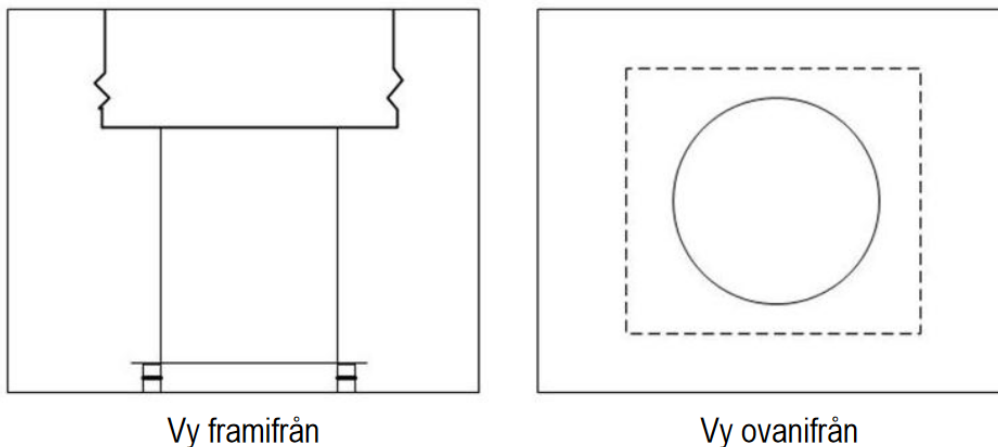
En strypning på fläkthjulets inloppssida på 25 % ger ett ökat effektuttag på ca 5-7 %

## Specialmontering för trånga fläktaggregat

Vid montering av vissa aggregat är befintlig fläkt del så trång att montering utan dukstos kan vara nödvändig för att MXA-fläkten ska få plats. För avvibrering av fläktutloppet kan då istället en speciallist liknande en dörrlist för bildörrar användas. Kontakta ebm-papst för råd.

## Montering i suglåda med rund avluftskanal

Montera dukstosen och sätt därefter fläkten på plats. För montering av fläkten finns U-profiler (beställs som tillbehör) som kan fästas på botten av aggregatet.



Medföljande profiler kapas till önskad längd och de fästvinklar (1) som skall användas för festsättning mot golv i aggregat viks ner så att profilen kan skruvas fast i aggregatkammare. Montera därefter fläkten i skenan och lås fast den med självgängande skruv i sidled (2).

Flödesmätning med handhållen flödesmätare kan ske via mätnippel. Respektive k-faktor för aktuell fläktstorlek anges i tabell senare i detta dokument.



## FÖRSIKTIGHET

Efter montering får rotor och fläkthjul inte vara beröringsbara under drift.

## 3. Elektrisk installation



### FARA

#### Installation och anslutning

Installation, elektrisk anslutning och driftsättning ska utföras av behörig installatör i enlighet med nationellt gällande föreskrifter och krav.

Fläkten kopplas in enligt föreskrivet kopplingschema som anges i den medföljande motorbruksanvisningen.

OBS: För de fläkttypen som har fast monterat kablage och som dragits in i separat dosa för anslutning, så gäller färgmärkning enligt den bifogade motorbruksanvisningen.

### 3.1 Förutsättningar för inkoppling



#### Observera

#### Krav för anslutning och drifttagning:

- Innan du ansluter enheten, se till att matningsspänning stämmer överens med produktspänningen.
- Kontrollera att anslutningens kapacitet och utförande överensstämmer med data för ström på produktens märkskylt.

Använd endast kablar som är dimensionerade utifrån fläktens och anslutningens data.

Innan driftsättning, kontrollera att skyddsjord är ansluten och att inga främmande eller lösa föremål finns i fläkten eller fläktkammaren.

### 3.2 Nätanslutning

Fläkten ska anslutas till 1 x 230 V alt. 3 x 400 V beroende på motortyp. Anslutningsspänning framgår av märkskylten.



#### Observera

#### Rotationsriktning vid trefasanslutning:

- Rotationsriktning i fläktar med EC motor påverkas inte vid eventuellt felaktig ansluten fasföljd. Motorn går alltid åt rätt håll. Kontrollera ändock för ordningens skull att rätt fas anslutits till angiven plint.

För att starta upp fläkten krävs en 0-10 V signal, som kan fås från DUC, reglercentral eller separat potentiometer. I fläktens kopplingsbox finns på vissa modeller, en referens märkt 10 V som kan användas för matning av potentiometer typ MTP 010 från ebm-papst.

Om ingen 10 V signal finns att tillgå, men uppstart av fläkten önskas, kan en kortslutning mellan referensen 10 V och 0-10 V plinten göras. Fläkten kommer då att gå på fullt varvtal (10 V in).

Fläkten kan även styras eller parametreras via MODBUS. Separat information och anvisning för detta finns på hemsidan.

## 3.3 Inkoppling

Läs noga igenom den bruksanvisning som medföljer där inkopplingsanvisningar för den specifika motortypen anges.

Motortyp anges på dokument (röd markering) och kontrollera att den överensstämmer med den installerade i fläkten.

Se exempel nedan:

**830010083**  
VBS0500CTLS

ebm-papst Mulfingen GmbH & Co. KG  
Bachmühle 2  
D-74673 Mulfingen  
Phone +49 (0) 7938 81-0  
Fax +49 (0) 7938 81-110  
info1@de.ebmpapst.com  
www.ebmpapst.com

**INNEHÅLL**

<b>1. SÄKERHETSFORESKRIFTER OCH ANVISNINGAR</b>	<b>1</b>
1.1 Varningsanvisningarnas risknivåer	1
1.2 Personalens kvalifikation	1
1.3 Grundläggande säkerhetsregler	1
1.4 Elektrisk spänning	1
1.5 Säkerhets- och skyddsfunktioner	2
1.6 Elektromagnetisk strålning	2
1.7 Mekaniska rörelser	2
1.8 Emissioner	2
1.9 Heta ytor	2
1.10 Transport	2
1.11 Lagring	3
<b>2. ÄNDAMÅLSENLIG ANVÄNDNING</b>	<b>3</b>
<b>3. TEKNISKA DATA</b>	<b>4</b>
3.1 Produkträttning	4
3.2 Märkdatab	6
3.3 Data enligt mipsdesignskrav EU 327/2011	6
3.4 Teknisk beskrivning	6
3.5 Monteringsdata	7
3.6 Transport- och lagringsvillkor	7
3.7 Elektromagnetisk kompatibilitet	7
<b>4. ANSLUTNING OCH IDRIFTTAGNING</b>	<b>7</b>
4.1 Utföra den mekaniska anslutningen	7
4.2 Elektrisk anslutning	7
4.3 Anslutning i kopplingsdosa	8
4.4 Kopplingschema	11
4.5 Konfigurationsmöjligheter	12
4.6 Reservkopplingscheman	13
4.7 Kontrollera anslutningarna	14
4.8 Inkoppling av apparat	14
4.9 Avstängning av apparat	14
4.10 Uteslämmande av varvetsområden	14
<b>5. INTEGRERADE SKYDDSFUNKTIONER</b>	<b>14</b>
<b>6. UNDERHÅLL, STÖRNINGAR, MÖJLIGA ORSAKER OCH ÅTGÄRDER</b>	<b>15</b>
6.1 Varnings-/statuskoder	15
6.2 Vibrationskontroll	16
6.3 Rengöring	16
6.4 Säkerhetsprovning	17
6.5 Omhändertagning	17


## Bruksanvisning

### 1. SÄKERHETSFORESKRIFTER OCH ANVISNINGAR

Läs igenom denna bruksanvisning noggrant innan du påbörjar arbeten på apparaten. Beakta följande varningar för att förhindra skador på personer eller anläggningar.  
Denna bruksanvisning ska betraktas som en del av apparaten.  
Om apparaten säljs eller lämnas vidare ska bruksanvisningen medfölja.  
För att informera om potentiella risker och hur de förhindras kan denna bruksanvisning kopieras och lämnas vidare.

#### 1.1 Varningsanvisningarnas risknivåer

I denna bruksanvisning används följande risknivåer för att uppmärksamma på potentiella risksituationer och säkerhetsföreskrifter:

**FARA**  
 Den farliga situationen är omedelbar och leder till allvariga personskador eller till och med dödsfall om anvisningarna inte följs. Anvisningarna måste undantagslöst följas.

**VARNING**  
Den farliga situationen kan uppstå och leder till allvariga personskador eller till och med dödsfall om anvisningarna inte följs. Arbeta ytterst försiktigt.

**SE UPP**  
Den farliga situationen kan uppstå och leder till lätta eller smärre personskador eller materiell skada, om anvisningarna inte följs.


**PÅPEKANDE**  
En möjligen skadlig situation kan uppstå som leder till materiell skada om den inte undviks.

#### 1.2 Personalens kvalifikation

Utrustningen får uteslutande transporteras, packas upp, monteras, betjänas, underhållas eller användas på annat sätt av utbildad, kvalificerad, instruerad och auktoriserad fackpersonal.  
Endast därtill auktoriserade specialister får installera apparaten, och utföra provkörning och arbeten på den elektriska anläggningen.

#### 1.3 Grundläggande säkerhetsregler

De säkerhetsrisker som utgår från apparaten måste på nytt utvärderas efter installationen i den färdiga apparaten.  
Följ de lokala arbetarskyddsföreskrifterna vid alla arbeten på enheten.  
Håll arbetsplatsen ren och uppröjd. Ordning i arbetsmiljön ökar risken för olycksfall.  
Vid arbeten på apparaten ska du beakta följande:  
→ Utför inga förändringar, till- och ombyggnader på apparaten utan godkännande av ebm-papst.


**VARNING**  
 För att minska faran för bränder, elstötar eller personskador, ska inga reserv- eller påbyggsdelar användas som inte har godkänts av ebm-papst (t.ex. delar som har tillverkats med 3D-skrivare).

#### 1.4 Elektrisk spänning

→ Kontrollera regelbundet apparatens elektriska utrustning, se Kapitel 6.4 Säkerhetsprovning.  
→ Ersätt omedelbart lösa förbindningar och defekta kablar.

Översättning av originalbruksanvisning

Artikelnr 1170000650 - SWE - Ändring 272369 - Release 2023-04-04 - Sida 1 / 18

 **ebmpapst**

ebm-papst Mulfingen GmbH & Co. KG · Bachmühle 2 · D-74673 Mulfingen · Phone +49 (0) 7938 81-0 · Fax +49 (0) 7938 81-110 · info1@de.ebmpapst.com · www.ebmpapst.com

## 4. Flödesmätning med hjälp av inloppskona

En fläkts flöde kan bestämmas genom att mäta den statiska tryckskillnaden ( $\Delta p$ ) mellan ett mätplan i inloppskonan och det statiska trycket på fläktens sugsida, se bilden till höger.

Flödet beräknas enligt formeln:

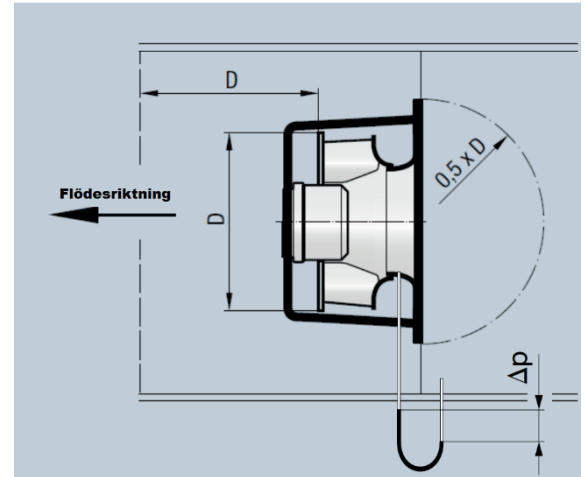
$$q = k \times \sqrt{\Delta p}$$

$q$  = flöde (l/s)

$k$  = k-faktor

$\Delta p$  = statisk tryckskillnad (Pa)

K-faktorn hämtas från respektive produktdata tabell eller från fläktens märkskylt



k-faktorer (RadiPac C inloppskonor)

Fläktstorlek	k-faktorer (m <sup>3</sup> /h)	k-faktorer (l/s)
250(RadiPac II)	76	21,1
280	98	27,2
310	115	31,9
355	145	40,3
400	190	52,8
450	232	64,4
500	290	80,6
560	381	105,8

## 5. Integrerade skyddsfunktioner

Skyddsfunktioner finns integrerade i fläktar med EC-motorer.

Om något av nedanstående fel uppstår, stängs motorn av automatiskt. Indikering sker genom summalarm från motor och kan avläsas via NO/NC kontakt på plint i fläktmotorns terminalanslutning enligt kopplingschema. Exakt feltyp kan läsas av via MODBUS.

Nedan följer beskrivning på de förutbestämda procedurer som sker vad gäller återstart vid felindikering.

Fel	Beskrivning
Hög temperatur på elektroniken	Ingen automatisk uppstart sker.
Hög temperatur på motorn	→ Återställ genom att stänga av spänningsförsörjningen under minst 20 sekunder efter att motorn stannat, eller via modbus kommando.
Rotor, positionsfel	
Blockerad motor	→ Efter att blockeringen upphävts kommer motorn att starta automatiskt.
Underspänning	Spänningsförsörjningen går under: 3~ 290 VAC (nominell spänning 380-480 V) eller 3~ 145 VAC (nominell spänning 200-240 V) i minst 5 s. → När spänningen återgår till tillåtna värden, kommer motorn att starta automatiskt.
Fasbortfall	En fas på spänningsförsörjningen försvinner under minst 5 s. → När alla tre faser är tillbaka, kommer motorn att starta automatiskt efter ca 10-40 s.

## 6. Service och rengöring



**FARA**

### Farlig spänning

Fläkten måste göras spänningslös genom allpolig brytning och fläkthjulet måste ha stannat innan service/underhåll kan påbörjas.

→ Vänta minst fem minuter efter brytning innan eventuella luckor till aggregat öppnas.

→ Paralleldrifv av fler enheter kan medföra farlig laddning på  $>50 \mu\text{C}$  mellan AC plintar och jord (PE) efter fränkoppling.

Fläktens motor är underhållsfri och kräver ingen service.

Fläkthjulet rengörs vid behov eller minst en gång/år genom avtorkning med trasa eller liknande. Åtkomst enligt nedan:

### OBS! Högtryckstvätt får inte användas!

Använd inga rengöringsmedel som innehåller syra, lut eller lösningsmedel.

## 7. Vid fel

Utför inga reparationer på enheten.

Returnera produkten till ebm-papst för reparation eller utbyte.

Kontrollera att det finns spänning fram till motorn.

Kontrollera att fläkthjulet inte är blockerat.

Kontrollera därefter åtgärder i fläktmotorns separata bruksanvisning.

Fel	Trolig orsak	Åtgärd
Motor fungerar inte	Mekanisk blockering	Bryt strömmen och stäng av motorn. Ta bort blockeringen.
Motor fungerar inte	Fel i spänningsförsörjning	Kontrollera spänningsförsörjningen Lägg på styrspänning
Hög temperatur på elektroniken	Omgivande temperatur är för hög	Återställ genom att stänga av spänningsförsörjningen minst 20 sekunder
Hög temperatur på motorn	Otillräcklig kylning Otillåten driftspunkt	Återställ via modbus kommando.



## 8. Noteringar

**ebmpapst**

engineering a better life

**ebm-papst AB**

Äggelundavägen 2  
SE-17562 Järfälla  
Sweden  
Phone +46 10 454 44 00  
[info@ebmpapst.se](mailto:info@ebmpapst.se)