

ebm-papst Mulfingen GmbH & Co. KG  
Bachmühle 2  
D-74673 Mulfingen  
Phone +49 (0) 7938 81-0  
Fax +49 (0) 7938 81-110  
info1@de.ebmpapst.com  
www.ebmpapst.com

## INNEHÅLL

<b>1. SÄKERHETSFORESKRIFTER OCH ANVISNINGAR</b>	<b>1</b>
1.1 Varningsanvisningarnas risknivåer	1
1.2 Personalens kvalifikation	1
1.3 Grundläggande säkerhetsregler	1
1.4 Elektrisk spänning	1
1.5 Säkerhets- och skyddsfunktioner	2
1.6 Elektromagnetisk strålning	2
1.7 Mekaniska rörelser	2
1.8 Emissioner	2
1.9 Heta ytor	2
1.10 Transport	2
1.11 Lagring	3
<b>2. ÄNDAMÅLSENLIG ANVÄNDNING</b>	<b>3</b>
<b>3. TEKNISKA DATA</b>	<b>4</b>
3.1 Produktritning	4
3.2 Märkdata	6
3.3 Data enligt miljödesignkrav EU 327/2011	6
3.4 Teknisk beskrivning	6
3.5 Monteringsdata	7
3.6 Transport- och lagringsvillkor	7
3.7 Elektromagnetisk kompatibilitet	7
<b>4. ANSLUTNING OCH IDRIFTTAGNING</b>	<b>7</b>
4.1 Utföra den mekaniska anslutningen	7
4.2 Elektrisk anslutning	7
4.3 Anslutning i kopplingsdosa	9
4.4 Kopplingsschema	11
4.5 Konfigurationsmöjligheter	12
4.6 Reservkopplingsscheman	13
4.7 Kontrollera anslutningarna	14
4.8 Inkoppling av apparat	14
4.9 Avstängning av apparat	14
4.10 Utelämnande av varvtalsområden	14
<b>5. INTEGRERADE SKYDDSFUNKTIONER</b>	<b>14</b>
<b>6. UNDERHÅLL, STÖRNINGAR, MÖJLIGA ORSAKER OCH ÅTGÄRDER</b>	<b>15</b>
6.1 Varnings-/statuskoder	15
6.2 Vibrationskontroll	16
6.3 Rengöring	16
6.4 Säkerhetsprovning	17
6.5 Omhändertagning	17

## 1. SÄKERHETSFORESKRIFTER OCH ANVISNINGAR

Läs igenom denna bruksanvisning noggrant innan du påbörjar arbeten på apparaten. Beakta följande varningar för att förhindra skador på personer eller anläggningar.

Denna bruksanvisning ska betraktas som en del av apparaten.

Om apparaten säljs eller lämnas vidare ska bruksanvisningen medfölja.

För att informera om potentiella risker och hur de förhindras kan denna bruksanvisning kopieras och lämnas vidare.

### 1.1 Varningsanvisningarnas risknivåer

I denna bruksanvisning används följande risknivåer för att uppmärksamma på potentiella risksituationer och säkerhetsföreskrifter:



#### FARA

Den farliga situationen är omedelbar och leder till allvarliga personskador eller till och med dödsfall om anvisningarna inte följs. Anvisningarna måste undantagslöst följas.

#### VARNING

Den farliga situationen kan uppstå och leder till allvarliga personskador eller till och med dödsfall om anvisningarna inte följs. Arbeta ytterst försiktigt.

#### SE UPP

Den farliga situationen kan uppstå och leder till lätta eller smärre personskador eller materiell skada, om anvisningarna inte följs.

#### PÅPEKANDE

En möjligen skadlig situation kan uppstå som leder till materiell skada om den inte undviks.

### 1.2 Personalens kvalifikation

Utrustningen får uteslutande transporteras, packas upp, monteras, betjänas, underhållas eller användas på annat sätt av utbildad, kvalificerad, instruerad och auktoriserad fackpersonal.

Endast därtill auktoriserade specialister får installera apparaten, och utföra provkörning och arbeten på den elektriska anläggningen.

### 1.3 Grundläggande säkerhetsregler

De säkerhetsrisker som utgår från apparaten måste på nytt utvärderas efter installationen i den färdiga apparaten.

Följ de lokala arbetarskyddsföreskrifterna vid alla arbeten på enheten. Håll arbetsplatsen ren och uppröjd. Oordning i arbetsmiljön ökar risken för olycksfall.

Vid arbeten på apparaten ska du beakta följande:

⇒ Utför inga förändringar, till- och ombyggnader på apparaten utan godkännande av ebm-papst.



#### VARNING

För att minska faran för bränder, elstötar eller personskador, ska inga reserv- eller påbyggnadsdelar användas som inte har godkänts av ebm-papst (t.ex. delar som har tillverkats med 3D-skrivare).

### 1.4 Elektrisk spänning

⇒ Kontrollera regelbundet apparatens elektriska utrustning, se Kapitel 6.4 Säkerhetsprovning.

⇒ Ersätt omedelbart lösa förbindningar och defekta kablar.



## FARA

### Elektrisk laddning på apparaten

Elstöt är möjlig

→ Ställ dig på en gummimatta, när du arbetar med elektriskt laddade apparater.



## VARNING

### Spänning vid plintar och anslutningar även när apparaten är avstängd

Elstöt

→ Öppna apparaten först fem minuter efter allpolig bortkoppling av spänningen.

## SE UPP

### Har fel uppstått ligger elektrisk spänning på rotor och fläkthjul

Rotor och fläkthjul är grundisolerade.

→ Berör inte rotor och fläkthjul i inbyggt tillstånd.

## SE UPP

### Vid påliggande styrsänning eller lagrat börvärde för varvtalet startar motorn automatiskt igen, t.ex. efter nätavbrott.

Risk för personskada

→ Uppehåll dig inte inom apparatens riskområde.

→ Vid arbeten på apparaten ska nätspänningen kopplas bort och säkras mot återinkoppling.

→ Vänta tills apparaten står stilla.

→ Avlägsna eventuellt använda verktyg eller andra föremål från apparaten efter avslutat arbete.

## 1.5 Säkerhets- och skyddsfunktioner



## FARA

### Avsaknad av skyddsanordning och skyddsanordning utan funktion

Utan skyddsanordning kan du t.ex. sticka in händerna i apparaten när den är igång och skadas svårt. Externa delar eller kläder kan sugas in.

→ Apparaten är en inbyggnadskomponent. Du som användare är ansvarig för att apparaten är tillräckligt säkrad. # Använd endast apparaten med en fast, skiljande skyddsanordning och skyddsgaller.

→ Stäng omedelbart av apparaten om du upptäcker att en skyddsanordning saknas eller inte fungerar.

## 1.6 Elektromagnetisk strålning

Påverkan genom elektromagnetisk strålning är möjlig t.ex. i samband med användning av styr- och reglerdon.

Uppträder otillåtna emissionsnivåer i inbyggt tillstånd ska användaren vidta lämpliga avskärningsåtgärder.

## PÅPEKANDE

### Elektriska eller elektromagnetiska störningar efter att apparaten har byggts in i kundens utrustning.

→ Säkerställ att hela anläggningen är EMC-duglig.

## 1.7 Mekaniska rörelser



## FARA

### Roterande apparat

Kroppsdelar som kommer i beröring med rotor och fläkthjul kan skadas.

→ Säkra apparaten mot beröring.

→ Vänta tills alla delar står stilla när arbeten ska utföras på anläggningen/maskinen.



## FARA

### Utslungade delar

Om skyddsanordningar saknas, kan balanseringsvikter eller avbrutna fläktblad kastas ut och skada dig.

→ Vidta nödvändiga skyddsåtgärder.

## VARNING

### Roterande apparat

Långt hår, löst hängande klädesplagg, smycken och liknande föremål kan fastna och dras in i apparaten. Du kan skada dig.

→ Bär inga lösa eller nedhängande klädesplagg eller smycken vid arbeten på roterande delar.

→ Skydda långt hår med en hättia eller hårnät.

## 1.8 Emissioner

## VARNING

### Beroende på installations- och driftvillkoren kan en ljudtrycksnivå högre än 70 dB(A) uppstå.

Risk för bullerskador

→ Vidta tekniska skyddsåtgärder.

→ Utrusta driftpersonalen med skyddsutrustning, som t.ex. hörselskydd.

→ Beakta dessutom kraven från lokala myndigheter.

## 1.9 Heta ytor



## SE UPP

### Hög temperatur på elektronikhuset

Risk för brännskador

→ Säkerställ att beröringsskyddet är tillräckligt.

## 1.10 Transport



## VARNING

### Transport av fläkten

Personskador om fläkten tippas eller glider, skador på fläkten

→ Transportera endast fläkten försiktigt och i originalförpackningen. #Stötta till följd av t.ex. för hård eller sned påsättning kan skada lagren eller deformera fläkthjulet.

→ Fläktarna ska alltid transporteras så att de inte kan tippa omkull. #Säkra fläkten/fläktarna med t.ex. ett spännband, så att inget kan glida eller tippa.

## 1.11 Lagring

- ⇒ Lagra apparaten, del- eller färdigmonterad, torr, väderskyddad och vibrationsfri i originalförpackningen i en ren omgivning.
- ⇒ Skydda apparaten mot miljöpåverkan och smuts ända till den slutgiltiga monteringen.
- ⇒ För att kunna garantera en felfri drift och längsta möjliga livslängd, rekommenderar vi att apparaten lagras maximalt ett år.
- ⇒ Även apparater som explicit är lämpligt för utomhusbruk ska före idrifttagningen lagras på det beskrivna sättet.
- ⇒ Följ lagringstemperaturen, se Kapitel 3.6 Transport- och lagringsvillkor.
- ⇒ Säkerställ att alla kabelförskruvningar förses med blindpluggar.

- Användning av apparaten som säkerhetsteknisk komponent resp. för att överta säkerhetsrelevanta funktioner.
- Drift med fullständigt eller delvis demonterade eller manipulerade skyddsanordningar.
- Därutöver alla icke nämnda användningsmöjligheter i den ändamålsenliga användningen.

## 2. ÄNDAMÅLSENLIG ANVÄNDNING

Apparaten är uteslutande konstruerad som inbyggnadsenhet för transport av luft, motsvarande tekniska data.

Varje annan användning eller användning därutöver gäller som icke ändamålsenlig och är ett missbruk av apparaten.

Kundinstallerade anordningar måste motsvara uppträdande mekaniska och termiska påfrestningar som kan utgå från denna produkt. Observera den totala användningstiden för anläggningen där denna produkt integreras.

### Till ändamålsenlig användning hör även

- Använd apparaten enbart i nät med jordad nollpunkt (TN-/TT-nät), i nät med jordad ytterledare eller i IT-nät.
- Apparaten ska användas i nät med nätkvalitetsegenskaper som uppfyller EN 50160.
- använda apparaten endast i stationära anläggningar.
- allt underhåll utförs.
- Mata luft vid ett lufttryck i omgivningsluften på 800 mbar till 1 050 mbar.
- använd apparaten motsvarande tillåten omgivningstemperatur, se Kapitel 3.6 Transport- och lagringsvillkor och Kapitel 3.2 Märkdata.
- driften av apparaten med alla skyddsanordningar.
- efterlevande av bruksanvisningen.

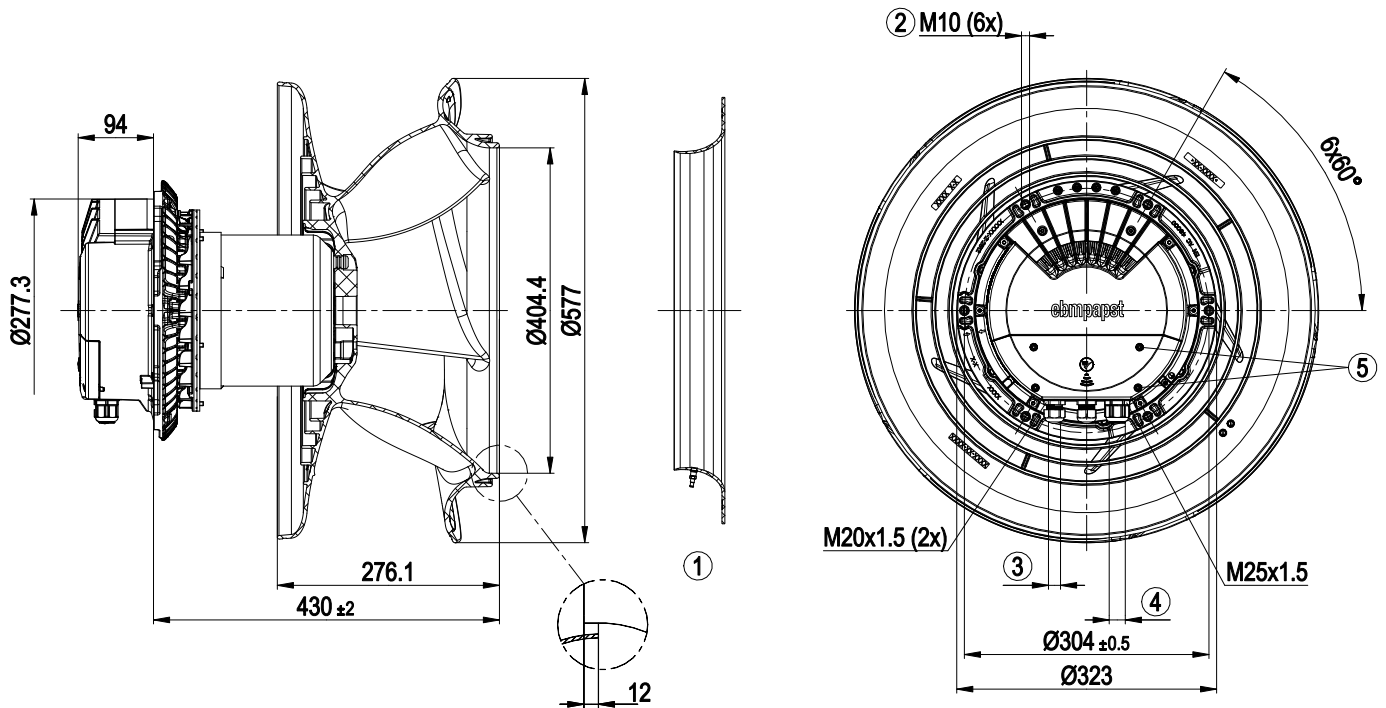
### Icke ändamålsenlig användning

I synnerhet är följande användningar av apparaten förbjudna och kan leda till faror:

- Drift av apparaten med obalans, t.ex. orsakad av smutsavlagringar eller nedisning.
- Resonansdrift, drift vid kraftiga vibrationer och svängningar. Hit hör även svängningar som överförs till fläkten från kundens anläggning.
- Drift i medicinska apparater med livsbevarande eller livräddande funktion.
- Transport av fasta partiklar i transportmediet.
- Lackering av apparaten
- Lossa förbindningar (t.ex. skruvar) under drift.
- Öppna kopplingsdosan under drift.
- Transport av luft som innehåller abrasiva (slipande) partiklar.
- Transport av luft, som har starkt korroderande verkan, t.ex. saltdimma. Undantagna är apparater som är avsedda för saltdimma och som är skyddade på motsvarande sätt.
- Transport av luft, som har en hög dammbelastning, t.ex. utsugning av sågspån.
- Drift av apparaten i närheten av brännbara ämnen eller komponenter.
- Drift av apparaten i explosiv atmosfär.

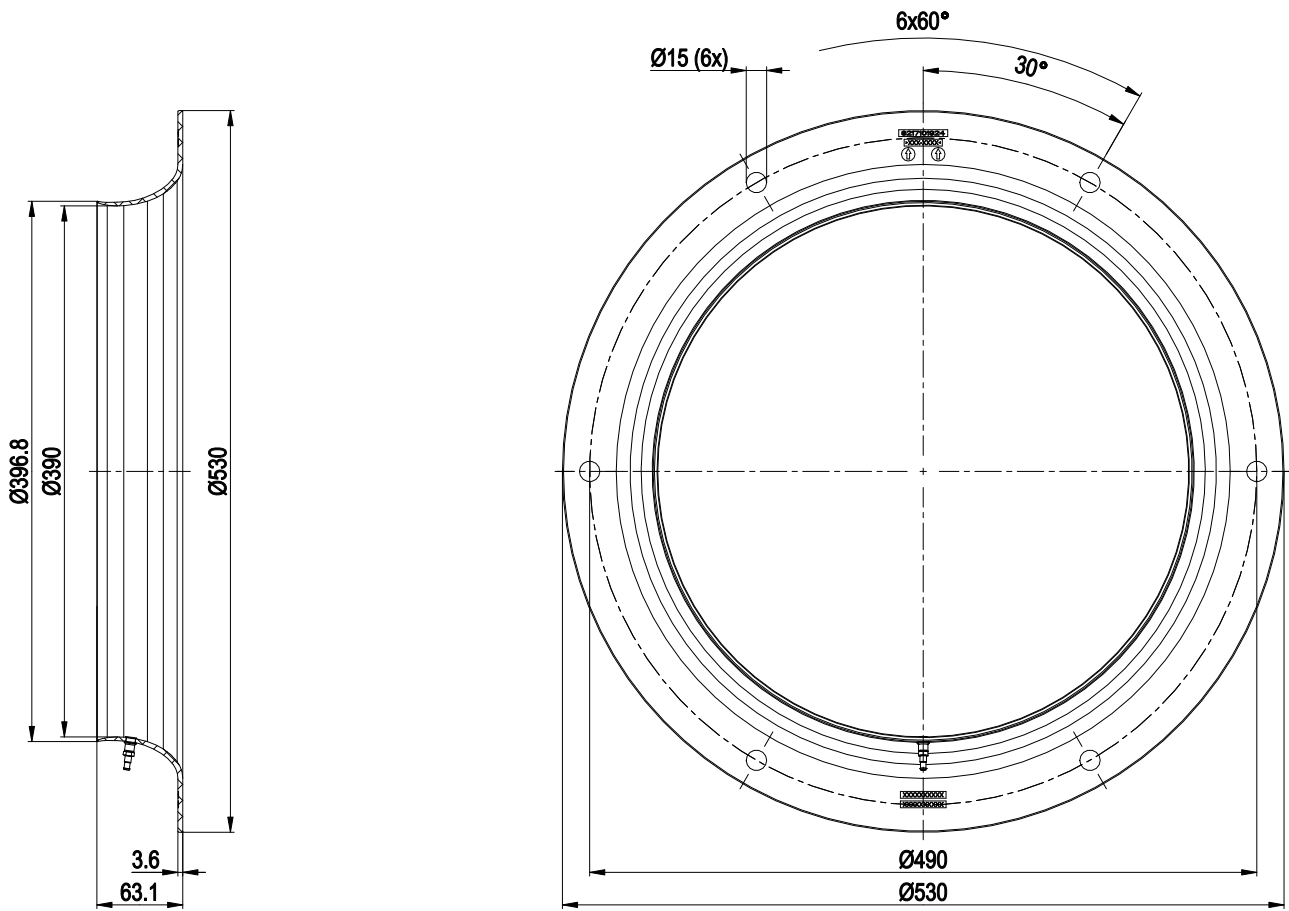
## 3. TEKNISKA DATA

### 3.1 Produktritning



Alla mått i mm

1	Tillbehörsdel: Inloppskona 8217102237 med mätuttag (k-faktor: 381) (ingår inte i leveransen)
2	Inskruvningsdjup max. 20 mm
3	Kabeldiameter min. 4 mm, max. 10 mm, åtdragningsmoment $4 \pm 0,6$ Nm
4	Kabeldiameter min. 5 mm, max. 14 mm, åtdragningsmoment $6 \pm 0,9$ Nm (Åtdragningsmomentet är avsett för PVC-kablar. Vid avvikande kabelmaterial kan åtdragningsmomentet behöva justeras)
5	Åtdragningsmoment $3 \pm 0,3$ Nm



Alla mätt i mm

Inloppskona 8217102237 med mätuttag (k-faktor: 381)

## 3.2 Märkdata

Motor	E15034-120
Fas	3~
Märkspänning / VAC	400
Märkspänningsområde / VAC	380 .. 480
Frekvens / Hz	50/60
Datadefinitionstyp	mb
Varvtal / min <sup>-1</sup>	2370
Upptagen effekt / W	6500
Strömförbrukning / A	10
Min. omgivningstemperatur / °C	-40
Max. omgivningstemperatur / °C	40

mb = Max. belastning · mw = Max. verkningsgrad · fb = Friblasande  
kv = Kundinställning · kg = Kundapparat

Ändringar förbehålles

## 3.3 Data enligt mjödesignkrav EU 327/2011

	År	Inställning 2015
01 Totalverkningsgrad $\eta_{es}$ / %	75,5	59,9
02 Installationskategori	A	
03 Effektivitetskategori	Statisk	
04 Effektivitetsklass N	77,6	62
05 Varvtalsreglering	Ja	
06 Tillverkningsår	Tillverkningsåret står på produktens typskylt.	
07 Tillverkare	ebm-papst Mulfingen GmbH & Co. KG Tingsrätt Stuttgart · HRA 590344 D-74673 Mulfingen	
08 Typ	8300100102	
09 Upptagen effekt $P_{ed}$ / kW	6,32	
09 Luftflöde $q_v$ / m <sup>3</sup> /h	14165	
09 Tryckökning totalt $p_{fs}$ / Pa	1172	
10 Varvtal $n$ / min <sup>-1</sup>	2370	
11 Specifikt förhållande*	1,01	
12 Kassering	Se bruksanvisningen för angivelser om återvinning och omhändertagande.	
13 Underhåll	Se bruksanvisningen för angivelser om montering, drift och underhåll.	
14 Övriga komponenter	Komponenter som används vid bestämningen av energieffektiviteten, och som inte framgår av mätkategori, återfinns i CE-deklarationen.	

\* Specifikt förhållande =  $1 + p_{fs} / 100\,000\text{ Pa}$

Data bestämda med optimal verkningsgrad. De visade effektivitetsvärdena för att uppnå överensstämmelse med ekodesignförordningen EU 327/2011 uppnåddes med definierade luftstyringskomponenter (t.ex. inloppskonor). Måten kan begäras från ebm-papst. Om andra luftstyringsgeometrier används på installationssidan förlorar ebm-papst-bedomningen sin giltighet/måste överensstämmelsen bekräftas igen. Produkten omfattas inte av förordning (EU) 2019/1781 på grund av undantaget som nämns i artikel 2.2a (motorer fullt integrerade i en produkt).

## 3.4 Teknisk beskrivning

Vikt	34,1 kg
Storlek	560 mm
Motorstorlek	150
Yta rotor	Svartlackerad
Material elektronikhus	Pressgjuten aluminium
Material fläkthjul	Plast PP
Antal vingar	5
Rotationsriktning	Medurs sett från rotorsidan
Kapslingsklass	IP55
Isolationsklass	"F"
Fukt- (F) / miljöklass (H)	H1
Observera omgivningstemperatur	En tillfällig start mellan -40 °C och -25 °C är tillåten. Vid kontinuerlig drift med omgivningstemperaturer under -25 °C (exempelvis kylanvändningar) måste ett fläktutförande med särskilda kylager användas.
Monteringsläge	Horisontell axel eller rotor nedtill; rotor upptill på förfrågan
Kondensvattenhåll	På rotorsidan
Driftsätt	S1
Lagring motor	Kullager
Teknisk utrustning	- Drifts- och störningsmeddelande via LED - Extern 15-50 VDC-ingång (parametrering) - Felmeddelanderelä - Integrerad PI-regulator - Konfigurerbara in-/utgångar (I/O) - MODBUS V6.4 - Motorströmsbegränsning - RS485 MODBUS-RTU - Mjukstart - Spänningsutgång 3,3-24 VDC, Pmax = 800 mW - Styrgränssnitt med SELV-potentialen säkert skild från nätet - Övertemperaturskydd elektronik / motor - Detektering av underspänning/fasbortfall - Vibrationssensor
Beröringsström enligt IEC 60990 (mätkoppling bild 4, TN-system)	<= 3,5 mA
Elektrisk anslutning	Kopplingsdosa
Motorskydd	Motorskydd elektronikst
Skyddsklassindelning	I; Om en skyddsledare är ansluten på kundsidan. Denna komponent för inbyggnad kan ha flera lokala skyddsklassindelningar. Denna angivelse gäller basutförandet av denna komponent. Den slutgiltiga skyddsklassen fås efter ändamålsenlig inbyggnad och anslutning av komponenterna.
Uppfyllda standarder	EN 61800-5-1; CE
Överensstämmelse med standarder	UKCA

Godkännande	CSA C22.2 nr 77 + CAN/CSA-E60730-1; EAC; UL 1004-7 + 60730-1
-------------	--

⇒ Använd apparaten motsvarande dess kapslingsklass.

### Information om ytkvalitet

Produkternas ytor uppfyller den allmänt gällande industristandarden. Ytkvaliteten kan förändras under produktionstiden. Detta påverkar inte hållfastheten, formstabiliteten eller måtten. Färgpigmenten i de lacker som används reagerar med tiden märkbart på UV-ljus. Skydda produkten mot UV-strålning för att förhindra fläckbildning och blekning. Färgförändringar utgör inget reklamationskäl och omfattas inte av garantin. UV-strålning inom naturlig solstrålningens frekvensområde och intensitet har ingen inverkan på produkternas tekniska egenskaper.

### 3.5 Monteringsdata

Ytterligare infästningsdata kan du vid behov hitta i produktritningen eller i Kapitel 4.1 Utföra den mekaniska anslutningen.

Hållfasthetsklass fästskruvar	8.8
----------------------------------	-----

⇒ Säkra fästskruvarna mot oavsiktlig lossning (t.ex. med självlåsande skruvar).

### 3.6 Transport- och lagringsvillkor

Tillåten omgivningstemp. Motor max. (transport/lagring)	+80 °C
Tillåten omgivningstemp. Motor min. (transport/lagring)	-40 °C

### 3.7 Elektromagnetisk kompatibilitet

EMC störningsimmunitet	Enligt EN 61000-6-2 (industri)
EMC störningsemission	Enligt EN 61000-6-3 (hushåll), undantaget 61000-3-2 för professionellt använd utrustning med en total nominell effekt, som är större än 1 kW



Kopplas flera apparater parallellt i nätet, så att anordningens ledarström ligger i intervallet 16-75 A, överensstämmer denna anordning med IEC 61000-3-12, under förutsättning att kortslutningseffekten  $S_{sc}$  vid kundanläggningens anslutningspunkt till det offentliga nätet är större än eller lika med 250 gånger anordningens märkeffekt. Det åligger installatören eller apparatens användare att säkerställa, om så behövs efter konsultation med elnätsägaren, att den här apparaten enbart ansluts till en anslutningspunkt med ett  $S_{sc}$ -värde som är större än eller lika med 250 gånger anordningens märkeffekt.

## 4. ANSLUTNING OCH IDRIFTTAGNING

### 4.1 Utföra den mekaniska anslutningen



#### SE UPP

**Risk för skär- och klämskador när fläkten tas ur förpackningen**

- Ta tag i fläkthjulet och lyft försiktigt apparaten ur förpackningen. Stötar måste absolut förhindras.
- Bär säkerhetsskor och skärfasta skyddshandskar.



#### SE UPP

**Apparaten väger över 25 kg! Tung belastning när apparaten tas ut!**

Risk finns för kroppsskador, t.ex. ryggskador.

- Använd lämpliga lyftdon för att ta ut apparaten ur förpackningen.



#### OBSERVERA

**Apparatskador på grund av vibrationer**

Lagerskador, förkortad livslängd

- Inga krafter eller otillåtet kraftiga vibrationer får överföras från anläggningsdelar till fläkten.
- Om fläkten ansluts till luftkanaler ska denna anslutning vara vibrationsisolerad, t.ex. med kompensatorer eller liknande element.
- Sätt fast fläkten på underkonstruktionen, så att inga mekaniska spänningar uppstår.

- ⇒ Kontrollera om transportskador har uppstått på apparaten. Skadade apparater får inte monteras.
- ⇒ Montera den oskadade apparaten motsvarande den aktuella applikationen.



#### SE UPP

**Apparaten kan komma till skada**

Om apparaten glider under montering kan det leda till allvarliga skador.

- Se till att apparaten fixeras tills alla infästningsskruvar har dragits åt.

- Fläkten får inte skruvas fast för hårt.

### 4.2 Elektrisk anslutning



#### FARA

**Elektrisk spänning på apparaten**

Elstöt

- Anslut alltid först en skyddsledare.
- Kontrollera skyddsledaren.



#### FARA

**Felaktig isolering**

Livs fara genom elstöt

- Använd endast ledningar, som uppfyller föreskrivna installationsföreskrifter beträffande spänning, ström, isolationsmaterial, belastningsförmåga etc.
- Dra ledningarna på sådant sätt att de inte kan beröras av roterande delar.



## FARA

**Elektrisk laddning (>50 µC) mellan nätledare och skyddsledare efter nätavstängning när flera apparater är parallellkopplade.**

Elstöt, risk för personskada

→ Säkerställ att beröringsskyddet är tillräckligt.

Innan arbeten utförs på den elektriska anslutningen måste nätanslutningarna och PE kortslutas.



## SE UPP

**Elektrisk spänning**

Fläkten är en inbyggnadskomponent och har ingen elektriskt brytande omkopplare.

→ Anslut endast fläkten till strömkretsar som kan kopplas bort med en allpoligt brytande strömbrytare.

→ Vid arbeten på fläkten måste du säkra anläggningen/maskinen, i vilken fläkten är inbyggd, mot återinkoppling.

## PÅPEKANDE

**Störning av apparaterna möjlig**

Dra apparatens styrledningar på säkert avstånd till nätkabeln.

→ Eftersträva största möjliga avstånd.

Rekommendation: Avstånd > 10 cm (åtskild kabeldragning)

## PÅPEKANDE

**Vattenintrång i ledare eller ledningar**

Vatten tränger in vid den kabelände som ansluts av kunden och kan skada apparaten.

→ Se till att ledningsändan är ansluten i en torr omgivning.



Anslut endast apparaten till strömkretsar som kan kopplas bort med en allpoligt brytande strömbrytare.

## 4.2.1 Förutsättningar

- ⇒ Kontrollera att alla data på typskylten överensstämmer med anslutningsdata.
- ⇒ Förvissa dig om, innan du ansluter apparaten, att matningsspänningen överensstämmer med apparatens spänning.
- ⇒ Använd endast kablar som är dimensionerade för den strömstyrka som anges på typskylten.  
Beakta vid dimensionering av arean, underlagen för dimensionering enligt EN 61800-5-1. Skyddsledaren måste ha minst samma dimension som fasledarens area.  
Vi rekommenderar att ledningar för 105 °C används. Använd inte ledningar vars area underskrider AWG26/0,13 mm<sup>2</sup>.



## OBSERVERA

Skadliga elektromagnetiska resonanseffekter kan uppstå om ett strömöversvägningsfilter används.

→ Ta hjälp av ebmpapst om sådana filter ska användas.

## Övergångsmotstånd för skyddsledare enligt EN 61800-5-1

Uppgifterna om motstånd enligt EN 61800-5-1 för skyddskretsen måste följas, vilket ska kontrolleras i faktisk användning. Beroende på installationens utseende kan det vara nödvändigt att ansluta ytterligare en skyddsjordledare till skyddsledarens anslutningspunkt som finns på apparaten. Skyddsledarens anslutningspunkt sitter på huset och är försedd med en skyddsledarsymbol och ett hål.

## 4.2.2 Nätanslutning säkringar

Kombinationer av ledareareor och de säkringar som krävs för dessa (uteslutande skydd för ledningen, inget apparatskydd).

Märkspänning	Smält-säkring		Automat-säkring	Lednings-area	Lednings-area
	VDE	UL	VDE	mm <sup>2</sup>	*AWG
3/PE AC 380 - 480 VAC	20 A	20 A	C20A	2,5	14
3/PE AC 380 - 480 VAC	25 A	25 A	C25A	4,0	12
3/PE AC 380 - 480 VAC	32 A	30 A	C32A	6,0	10

\* AWG = American Wire Gauge

Max. omgivnings-temperatur (drift)	40 °C
Max. startström	50 A
Max. märkspänningsområde	480 V

## 4.2.3 Reaktiva strömmar



På grund av det integrerade EMC-filtret, som behövs för att EMC-gränsvärdena (störningsemission och störningsimmunitet) ska uppfyllas, är reaktiva strömmar mätbara i nätanslutningskabeln även när motorn står stilla och nätspänningen är inkopplad.

- Värdena ligger normalt < 500 mA.
- Den aktiva effekten i detta driftstillstånd (funktionsberedskap) ligger samtidigt normalt vid < 6 W.

## 4.2.4 Jordfelsbrytare



Om jordfelsbrytare måste användas i er anläggning, är endast allströmskänsliga jordfelsbrytare (typ B eller B+) tillåtna. I likhet med frekvensomriktare är det inte möjligt att uppnå personskydd med jordfelsbrytare när apparaten är i drift. Vid inkoppling av apparatens spänningsmatning kan impulsformade laddningsströmmar för kondensatorerna i det integrerade EMC-filtret leda till att jordfelsbrytare med ofördröjd utlösning utlöser. Vi rekommenderar jordfelsbrytare med en utlösningströskel på 300 mA och fördröjd utlösning (superresistent, karakteristik K).

## 4.2.5 Läckström



Vid osymmetriska nät eller vid bortfall av en fas kan läckströmmen stiga till värden som ligger mångdubbelt över märkströmmen.

## 4.2.6 Blockeringsskydd



På grund av blockeringsskyddet är startströmmen (LRA) lika stor eller lägre än märkströmmen (FLA).



## 4.3 Anslutning i kopplingsdosa

### 4.3.1 Förbereda ledarna för inkopplingen

Skala ledningen endast så mycket att kabelförskruvningen fortfarande är tät och anslutningarna är dragavlastade. Åtdragningsmoment se Kapitel 3.1 Produkttriting.

**i** **OBS!**  
Täthet och dragavlastning beror på vilken kabel som används.

→ Detta ska kontrolleras av användaren.

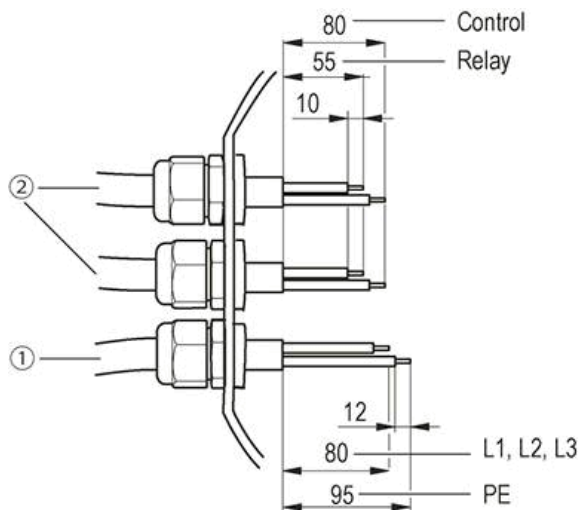


Fig. 1: Rekommenderade avskalningslängder (inuti kopplingsboxen)  
(1) Nätledning (2) Regler- och reläledning

### 4.3.2 Anslutningsdata för plintar

#### Nätledning

	min.	max.
Ledningsarea styv	0,2 mm <sup>2</sup>	6 mm <sup>2</sup>
Ledningsarea böjlig	0,2 mm <sup>2</sup>	6 mm <sup>2</sup>
Ledningsarea AWG / kcmil	24	10
Ledarändhylsor med isoleringskrage enligt DIN 46228-4 för böjlig ledning	0,25 mm <sup>2</sup>	6 mm <sup>2</sup>
Ledarändhylsor utan isoleringskrage enligt DIN 46228-1 för böjlig ledning	0,25 mm <sup>2</sup>	6 mm <sup>2</sup>

**i** **OBSERVERA**  
Valet av ledning och ledningsarea måste göras med hänsyn till drivningens maximala startström och till hur ledningen är dragen (se Kapitel 4.2.2 Nätanslutning säkringar)

### Regler- och reläledning

	min.	max.
Ledningsarea styv	0,2 mm <sup>2</sup>	1,5 mm <sup>2</sup>
Ledningsarea böjlig	0,2 mm <sup>2</sup>	1,5 mm <sup>2</sup>
Ledningsarea AWG / kcmil	24	16
Ledarändhylsor med isoleringskrage enligt DIN 46228-4 för böjlig ledning	0,14 mm <sup>2</sup>	0,75 mm <sup>2</sup>
Ledarändhylsor utan isoleringskrage enligt DIN 46228-1 för böjlig ledning	0,25 mm <sup>2</sup>	1,5 mm <sup>2</sup>

**i** **OBSERVERA**  
**Crimp- och pressformar för ledarändhylsor**  
På böjliga regler- och reläledning krävs från och med ledningsarean 1,0 mm<sup>2</sup> en trapetscrimp för att säkerställa en korrekt installation i kontaktdonet.

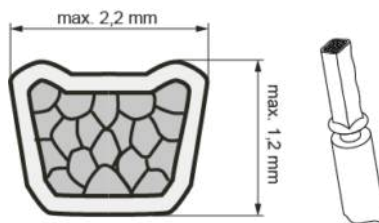


Fig. 2: Trapetscrimp

### 4.3.3 Ansluta ledarna till plintarna

**⚡** **VARNING**  
Spänning vid plintar och anslutningar även när apparaten är avstängd  
Elstöt

→ Öppna apparaten först fem minuter efter allpolig bortkoppling av spänningen.

- ⇒ Öppna kopplingsdosan.
- ⇒ Ta bort blindpluggen från kabelförskruvningen.
- ⇒ Ta bort blindpluggar bara på de ställen, där kablar ska ledas in.

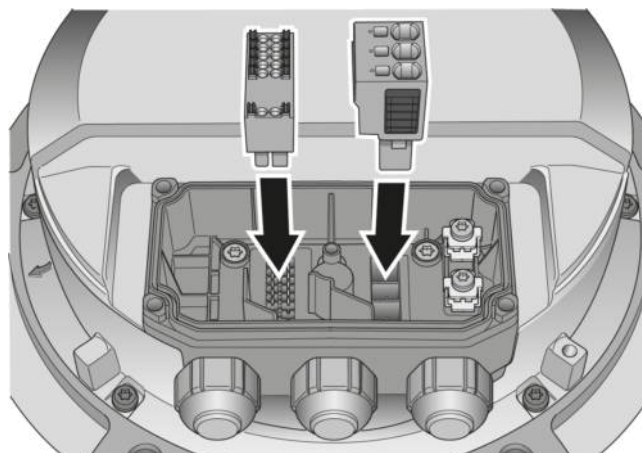


Fig. 3: Montering av kontaktdonet i kopplingsboxen. Kontaktdon måste snäppa fast enligt föreskrifterna.

- ⇒ Beroende på kabeldiametern måste eventuellt de tätningsinsatser som medföljer i kopplingsboxen sättas in i kabelförskruvningen.
- ⇒ För in ledningen/-arna (ingår inte i leveransen) i kopplingsdosan.
- ⇒ Se till att dra nätanslutningsledningen/-arna och ledningarna för statuskontakten och styrgränssnittet fränskild/-a. Det kan vara nödvändigt att separera de här ledningarna i kopplingsdosan, beroende på kraven från enheten. Använd då skiljeväggarna på insidan av kopplingsdosan som dragningshjälp.
- ⇒ Anslut först skyddsjordledaren "PE". Åtdragningsmoment  $3,5 \pm 0,4$  Nm
- ⇒ Anslut ledningarna till respektive plint. Använd skruvmejsel. Se till att inga av ledarens trådar sticker ut vid anslutningen. För in ledarna ända tills att du känner ett motstånd.

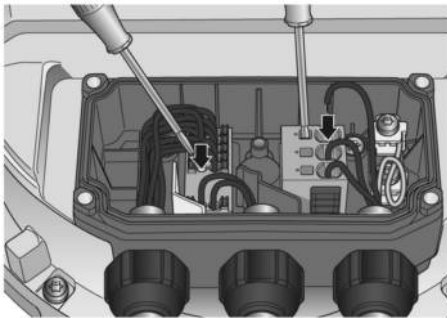


Fig. 4: Anslutning av ledningarna till plintarna

- ⇒ Det får inte finnas någon dragspänning mellan plinten och kabelförskruvningen. Kabeln måste vara dragavlastad.
- ⇒ Kabelförskruvningarna måste vara täta.
- ⇒ Sätt på kopplingsdosans lock. Se till att tätningsytorna är rena.
- ⇒ Skruva i de fyra skruvarna (för åtdragningsmoment, se Kapitel 3.1 Produktritning).

#### 4.3.4 Kabeldragning

Inget vatten får tränga in längs kabeln i kabelförskruvningens riktning.



#### **OBSERVERA**

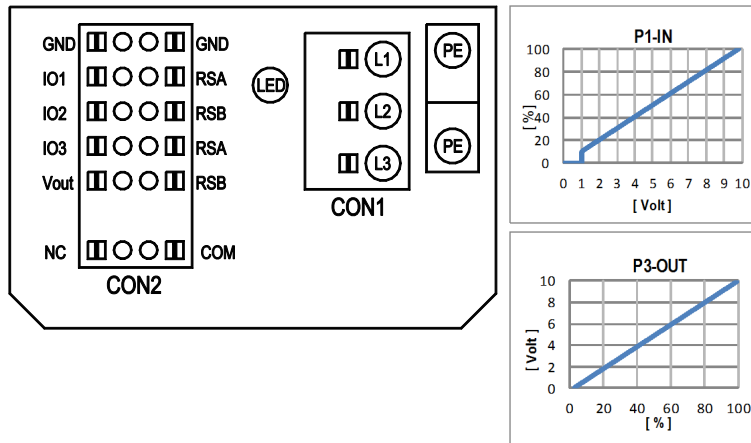
##### **Skador på grund av inträngande fukt.**

Om det alltid finns vatten vid kabelförskruvningarna kan fukt tränga in i kopplingsdosan.

- För att förhindra att det alltid finns vatten vid kabelförskruvningarna, ska kabeln dras så bågformigt som möjligt med ett djupt liggande ställe (droppkant).
- Om inte detta är möjligt, går det t.ex. att skapa en avdroppningskant genom att placera ett buntband precis före kabelförskruvningen.

Ge akt på vid kabeldragningen att kabelförskruvningarna är placerade undertill. Kablarna måste alltid förläggas nedåt.

## 4.4 Kopplingsschema



Nr	Ansl.	Beteckning	Funktion / tilldelning
	CON1	L1, L2, L3	Matningsspänning, fas, spänningsområde se typskylt
	PE	PE	Skyddsledare
	CON2	RSA	Rs485-gränssnitt för MODBUS, RSA; SELV
	CON2	RSB	Rs485-gränssnitt för MODBUS, RSB; SELV
	CON2	GND	Referensjord för styrgränssnitt, SELV
	CON2	IO1	Parametrerbar funktion (se tabellen "Gränssnittsfunktioner som tillval") Fabriksinställning: Digital ingång - high aktiv, funktion: Disable-ingång, SELV - inaktiv: Pin öppen eller pålagd spänning < 1,5 VDC - aktiv: pålagd spänning 3,5-50 VDC Reset-funktion: Utlösning av en fel-reset vid tillståndsväxling från "enabled" till "disabled"
	CON2	IO2	Parametrerbar funktion (se tabellen "Gränssnittsfunktioner som tillval") Fabriksinställning: Analog ingång 0-10 V/PWM, Ri = 100 kΩ, funktion: Börvärde Parametrerbar kurva (se ingångskurva P1-IN), SELV
	CON2	IO3	Parametrerbar funktion (se tabellen "Gränssnittsfunktioner som tillval") Fabriksinställning: analog utgång 0-10 V, max 5 mA, funktion: Är-varvtal parametrerbar kurva (se utgångskurva P3-OUT), SELV
	CON2	Vout	Spänningsutgång 3,3-24 VDC +/-5 %, Pmax=800 mW, Parametrerbar spänning Fabriksinställning: 10 VDC varaktigt kortslutningssäker, försörjning för externa enheter, SELV alternativ: 15-50 VDC-ingång för parametring via MODBUS utan nätspänning
	CON2	COM	Statusrelä, potentialfri statussignalkontakt, gemensam anslutning, kontaktbelastbarhet 250 VAC/2 A (AC1) min 10 mA, förstärkt isolation mot nät- och styrgränssnitt
	CON2	NC	Statusrelä, potentialfri statussignalkontakt, bryter vid fel
		LED	grön = status bra, driftklar orange = status varning röd = status fel
		P1-IN	Ingångskurva
		P3-OUT	Utgångskurva

## 4.5 Konfigurationsmöjligheter

	configurable IO functions: normal / inverse	MODBUS Register for IO mode configuration	electrical specification	configurable IO mode	CON2
IO1	D158 [0]		active: applied voltage 3.5-50VDC, SELV not active; pin open or applied voltage < 1.5VDC	Din1 (active high): digital input	<ul style="list-style-type: none"> <li>Din1 (active high): digital input</li> <li>Ain1 0-10V/PWM: analog input</li> <li>Tach out (open collector output)</li> <li>Diagnostics out (open collector output)</li> <li>Din2 (active high): digital input</li> <li>Ain2 0-10V/PWM: analog input</li> <li>Ain2 4-20mA: analog input</li> <li>Din3 (active high): digital input</li> <li>Din3 (active low): digital input</li> <li>PWMIn3: digital input, idle level high</li> <li>PWMIn3: digital input, idle level low</li> <li>Aout3 0-10V: analog output</li> <li>Tacho out (pulses), analog output</li> <li>Diagnostics out (pulses)</li> </ul>
	D158 [2]		RI = 100k, characteristic curve parameterizable, $f_{PWM} = 1k..10kHz$ , SELV	Ain1 0-10V/PWM: analog input	
	D158 [5]		Umax = 50VDC, Imax = 20mA, SELV	Tach out (open collector output)	
	D158 [6]		Umax = 50VDC, Imax = 20mA, SELV	Diagnostics out (open collector output)	
	D159 [0]		active: applied voltage 3.5-50VDC, SELV not active; pin open or applied voltage < 1.5VDC	Din2 (active high): digital input	
	D159 [2]		RI = 100k, characteristic curve parameterizable, $f_{PWM} = 1k..10kHz$ , SELV	Ain2 0-10V/PWM: analog input	
	D159 [3]		RI = 125k, characteristic curve parameterizable, SELV	Ain2 4-20mA: analog input	
	D15A [0]		active: applied voltage 3.5-50VDC, SELV not active; pin open or applied voltage < 1.5VDC	Din3 (active high): digital input	
	D15A [1]		active: applied voltage < 1.5VDC, SELV not active; pin open or applied voltage 3.5-50VDC	Din3 (active low): digital input	
	D15A [7]		PWM = 40Hz - 10kHz, characteristics parameterizable active: pin open or applied voltage 3.5-50VDC not active: applied voltage < 1.5VDC, SELV	PWMIn3: digital input, idle level high	
	D15A [8]		40Hz - 10kHz, characteristics parameterizable active: applied voltage 3.5-50VDC not active: pin open or applied voltage < 1.5VDC, SELV	PWMIn3: digital input, idle level low	
	IO3	D15A [4]		function parameterizable, max. 5mA, max output frequency 300Hz, SELV	
D15A [5]			0-10V/max. 5mA, max output frequency 300Hz, SELV	Tacho out (pulses), analog output	
D15A [6]			0-10V/max. 5mA, max output frequency 300Hz, SELV	Diagnostics out (pulses)	
RSA		MODBUS RTU, specification V6.4, SELV	RS-485 bus connection,		
RSB		voltage parameterizable 3.3...24VDC +/- 5%, Pmax=800mW, short-circuit-proof, supply for external devices, SELV	voltage output		
Vout		15...50VDC	alternatively: input auxiliary power supply for parameterization via RS485/MODBUS RTU without line voltage		

o configurable option

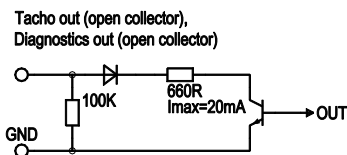
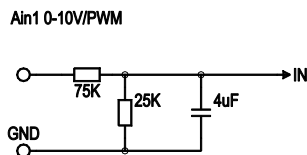
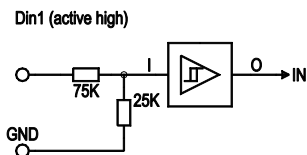
For further information and additional functions see EC Control Software, Fan-Set-App, or MODBUS Parameter Specification V6.4



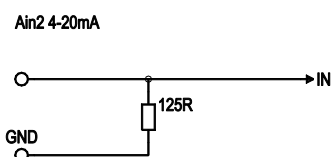
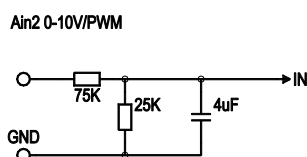
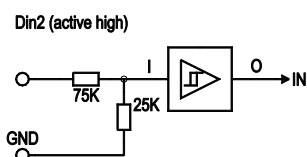
## 4.6 Reservkopplingschema

### Hardware

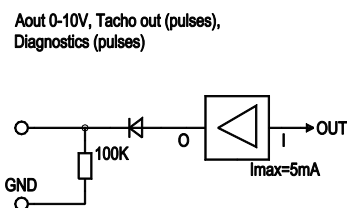
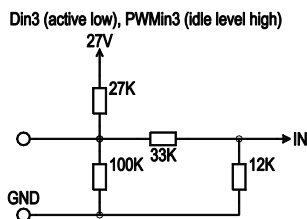
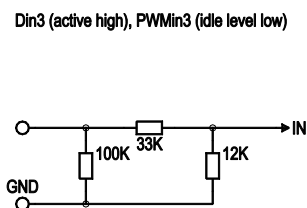
#### I01



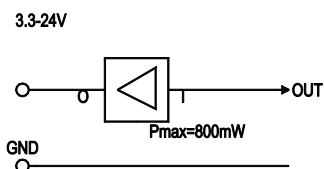
#### I02



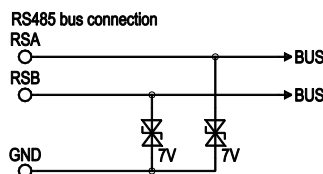
#### I03



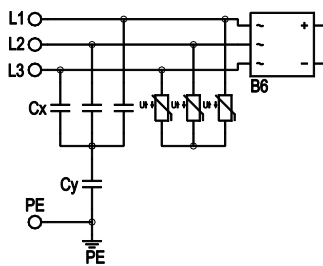
#### Vout



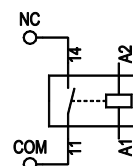
#### BUS



#### Power



#### Status



## 4.7 Kontrollera anslutningarna

- ⇒ Säkerställ att anläggningen är spänningslös (på alla faser).
- ⇒ Säkra den mot återinkoppling
- ⇒ Kontrollera att anslutningsledningarna är fackmässigt fastsatta.
- ⇒ Skruva fast kopplingsdosans lock på nytt. Kopplingsdosans åtdragningsmoment, se Kapitel 3.1 Produktritning.
- ⇒ Dra anslutningskablarna i kopplingsdosan så att dess lock kan stängas utan motstånd.
- ⇒ Använd alla pluggar. Ansätt skruvarna för hand för att förhindra skador på gången.
- ⇒ Säkerställ att kopplingsdosan är fullständigt sluten och avtätad och att alla skruvar och kabelförskruvningar är korrekt åtdragna.

## 4.8 Inkoppling av apparat

Apparaten får kopplas in först efter fackmässig, ändamålsenlig inbyggnad under inbegripande av erforderliga skyddsanordningar och fackmässig elektrisk anslutning. Detta gäller även för apparater, som av kunden redan är försedda med kontaktdon och kopplingsplintar eller liknande förbindelselement.



### **VARNING** **Hett motorhus** Brandfara

- Säkerställ att inga brännbara och antändbara ämnen finns i fläktens omgivning.
- ⇒ Kontrollera innan apparaten slås på att inga utvändigt synliga skador finns och att skyddsanordningarna fungerar.
- ⇒ Kontrollera om främmande föremål finns i fläktens luftvägar och avlägsna i så fall dessa.
- ⇒ Lägg märkspänning till matningen.
- ⇒ Starta apparaten genom ändring av ingångssignalen.



### **OBS!** **Fläktskador på grund av vibrationer** Lagerskador, förkortad livslängd

- Fläkten måste köras med låga vibrationer i hela varvtalsregleringsregistret.
- Kraftiga vibrationer kan t.ex. uppstå vid felaktig hantering, transportskador och obalans som uppkommer till följd av sådana, eller bero på resonans i en komponent eller struktur.
- I samband med att fläkten tas i drift måste man identifiera varvtalsområden med för höga vibrationsnivåer och eventuella resonansfrekvenser.
- Kör helst igenom resonansvarvtalsområdet så fort som möjligt vid varvtalsreglering, eller åtgärda problemet på annat sätt.
- Om fläkten körs med för höga vibrationsnivåer kan det leda till att den går sönder i förtid.

## 4.9 Avstängning av apparat

Stänga av apparaten under drift:

- ⇒ Stäng av apparaten via styringången.
- ⇒ Slå inte på och av motorn via nätet (t.ex. vid intermittent drift).

Stänga av apparaten innan underhållsarbete:

- ⇒ Stäng av apparaten via styringången.
- ⇒ Slå inte på och av motorn via nätet (t.ex. vid intermittent drift).
- ⇒ Skilj apparaten från matningsspänningen.

- ⇒ Tänk på när du lossar ledarna att jordledningsanslutningen ska lossas allra sist.

## 4.10 Utelämnande av varvtalsområden

Varvtalsområden där svängningshastigheten i motorn/fläkten är för hög måste undvikas i kontinuerlig drift. För höga svängningshastigheter orsakas exempelvis av resonanser eller obalans i systemet. Med hjälp av givaren som är integrerad i motorn går det att mäta svängningshastigheterna beroende av varvtalet. Varvtalsområden, där svängningshastigheten överskrider ett fastlagt gränsvärde, ska sparas så att systemet känner till dem. Med EC-Control kan dessa varvtalsområden med för höga svängningshastigheter döljas och hoppas då över automatiskt. Programvarubeskrivningen "Automatisk döljning av varvtalsområden (EC-Control)", art.-nr 45020-4-8670, hittar du under <https://www.ebmpapst.com/de/info-center/downloads/downloads.html#software>. Kontakta ebm-papst för mer information om denna funktion och om EC-Control.

## 5. INTEGRERADE SKYDDSFUNKTIONER

De integrerade skyddsfunktionerna har till följd att motorn stängs av automatiskt om de fel uppträder som beskrivs i tabellen

Fel	Beskrivning/funktion säkerhetsanordning
Rotorläge positionsfel	Det följer en automatisk omstart.
Blockerad rotor	⇒ När blockeringen har upphävts startar motorn automatiskt igen.
Nätunderspänning (nätets ingångsspänning utanför tillåten märkspänning)	⇒ Återgår nätspänningen till tillåtna värden, startar motorn automatiskt igen.
Fasbortfall	En fas i matningsspänningen faller bort i minst 5 s. ⇒ Är spänningen åter korrekt på alla faser startar motorn automatiskt efter 10 - 40 s.

## 6. UNDERHÅLL, STÖRNINGAR, MÖJLIGA ORSAKER OCH ÅTGÄRDER

Utför inga reparationer på din utrustning. Sänd komponenten till ebm-papst för reparation eller utbyte.



### VARNING

**Spänning vid plintar och anslutningar även när apparaten är avstängd**

Elstöt

→ Öppna apparaten först fem minuter efter allpolig bortkoppling av spänningen.

### SE UPP

**Vid påliggande styrspänning eller lagrat börvärde för varvtalet startar motorn automatiskt igen, t.ex. efter nätavbrott.**

Risk för personskada

- Uppehåll dig inte inom apparatens riskområde.
- Vid arbeten på apparaten ska nätspänningen kopplas bort och säkras mot återinkoppling.
- Vänta tills apparaten står stilla.
- Avlägsna eventuellt använda verktyg eller andra föremål från apparaten efter avslutat arbete.



### OBSERVERA

Står apparaten stilla under en längre tid i torr omgivning i monterat tillstånd, ska apparaten tas i drift i en timme med fullt varvtal minst var fjärde månad. Om apparaten står stilla i monterat tillstånd i fuktig omgivning en längre tid (t.ex. utomhus), ska apparaten tas i drift med fullt varvtal i minst tre timmar en gång i månaden så att lagren rör på sig och eventuell fukt som trängt in kan avdunsta.

Störning/fel	Möjlig orsak	Möjlig åtgärd
Fläkthjulet löper inte jämnt	Obalans i de roterande delarna	Rengör apparaten, kvarstår obalansen efter rengöringen ska apparaten bytas ut. Kontrollera att inga balanseringsvikter avlägsnas vid rengöringen.
Slipande eller gnidande ljud hörs vid drift	Fläkthjulet slipar mot inloppskonan	Rikta in inloppskonan centrerat mot fläkthjulet
Motorn roterar ej	Mekanisk blockering	Stäng av, gör den spänningslös och avlägsna den mekaniska blockeringen.
	Nätspänning felaktig	Kontrollera nätspänningen, återställ spänningsmatningen. OBS! Automatisk återställning av felmeddelandet. Apparaten startar automatiskt igen utan förvarning.

	Anslutning felaktig	Gör spänningslös, korrigera anslutningen, se kopplingsschemat.
	Avbrott i motorledning	Byt ut apparaten
	Bristfällig kylning	Förbättra kylningen. Låt apparaten svalna.
	Omgivningstemperatur för hög	Sänk omgivningstemperaturen. Låt apparaten svalna.
	Otillåten driftpunkt (t.ex. för högt mottryck)	Korrigera driftpunkten. Låt apparaten svalna.



Vid ytterligare störningar ska du kontakta ebm-papst.

### 6.1 Varnings-/statuskoder

Lysdioden på elektronikhuset visar motorstatusen genom olika färger och blinkkoder. Blinkkoderna har en frekvens på 2 Hz. Efter varje blinkkod följer alltid en paus på 3 sekunder. Följande färger används: Grön: Det föreligger en varning eller en störning. Orange: Det föreligger en varning. Vid en varning krävs det inget ingripande från användaren. Röd: Det föreligger minst ett fel. Se tabellen nedan. Föreligger det flera fel samtidigt, visas de tillhörande blinkkoderna i tur och ordning. Föreligger det varningar samtidigt som det föreligger fel, visas bara felen.

#### 6.1.1 Varningskoder

Antal pulser	Motorstatus - LED orange	Meddelande på statusreläet
1	Strömbegränsning vid ingrepp	
2	För hög nätimpedans (mellankretsens spänning är instabil)	
3	Effektbegränsning vid ingrepp	
4	Hög temperatur slutsteg	
5	Hög temperatur motor	
6	Hög temperatur elektronik internt	
7	Låg mellankretsspänning	
8	Bromsdrift: sätts vid extern drivning i motsatt riktning med högt varvtal för en längre tidsperiod	Ja
9	Kalibrering av rotorlägesgivare pågår	Ja
10	Ärvarvtalet är mindre än gränsvartal för övervakning av fläktgång	Ja
11	Kabelbrott på analog ingång resp. PWM-ingång för börvärdet	Ja
13	Mellankretsens spänning är hög	
15	Hög nätspänning	

16	Losskakningsfunktion aktiv	
----	----------------------------	--

## 6.1.2 Statuskoder

Manuell återställning genom "Slå av nätspänningen, vänta en liten stund, slå på nätspänningen igen" eller via ingången "Fan enable/disable", om en sådan finns

Antal pulser	Motorstatus - röd LED	Möjlig orsak	Möjlig åtgärd
1	Fasbortfall respektive för låg nätspänning	En fas saknas. Dålig nätkvalitet	Kontrollera nätspänningen
3	Slutsteget överhettat	Elektronikhuset är smutsigt	Förbättra kylningen. Manuell återställning krävs
4	Kommunikationsfel mellan mastercontrollern och slavecontrollern	Det finns en extern matning via Vout för parametring. Internt fel	Slå av nätspänningen, vänta, slå på nätspänningen igen
6	Motorn överhettad	För hög omgivningstemperatur. Otillåten driftpunkt	Sänk omgivningstemperaturen. Korrigera driftpunkten. Manuell återställning krävs
7	Hallsensorfel	Internt fel	Slå av nätspänningen, vänta, slå på nätspänningen igen
8	Motorn blockerad	Mekanisk blockering	Stäng av, kontrollera spänningslösheten, kontrollera att rotorn går lätt
9	Gränsvarvtalet har överskridits	-	-
11	Kalibreringsfel rotorlägesgivare	Beakta bytesanvisningen från ebm-papst	Rotorlägesgivaren måste kalibreras. Kontakta ebm-papst
13	Mellankrets underspänning	Nätspänning felaktig	Kontrollera den pålagda nätspänningen.

## 6.2 Vibrationskontroll

Om vibrationsgivaren som är inbyggd i fläktens motor inte ska användas, ska följande "manuella" vibrationskontroll göras. Denna vibrationskontroll måste genomföras separat för varje fläkt över hela varvtalsområdet. Varvtalsområden med för höga svängningshastigheter ska undvikas vid kontinuerlig drift. Vibrationskontrollen måste genomföras var 6:e månad.

Kontroll av om fläkten har mekaniska vibrationer enligt ISO 14694. Rekommendation: Var 6:e månad. Max. vibrationsstyrka är 3,5 mm/s, uppmätt på diametern för motorns infästningsdel på motorplattan sett i motorvidaxelriktningen och lodrätt mot denna.

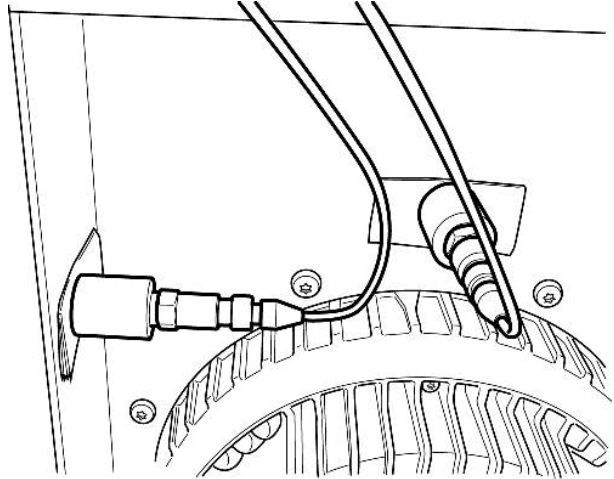


Fig. 5: Exempel som visar vibrationsmätning. Givarnas placering beror på apparaten och installationens utseende.

## 6.3 Rengöring

För att bibehålla fläktarnas långa livslängd ska det regelbundet kontrolleras att de fungerar och inte är smutsiga. Kontrolleras intervall ska anpassas efter hur mycket smuts som bildas.



### FARA

#### Risk för skador på grund av roterande fläkt!

→ Rengör endast när fläkten står stilla! Skilj inte fläkten från strömförsörjningen, utan stäng endast av den via styrgången. På så vis säkras fläkten så den inte kan starta.

- ⇒ Smutsavlagringar på motorhuset kan leda till överhettning av motorn.
- ⇒ Smuts på fläkthjulet kan leda till vibrationer som förkortar fläktens livslängd.
- ⇒ Kraftiga vibrationer kan förstöra fläkten!
- ⇒ Stäng i så fall omedelbart av fläkten och rengör den.
- ⇒ Rengöringen ska helst utföras helt torr, t.ex. genom rengöring med tryckluft.
- ⇒ Inga aggressiva rengöringsmedel får användas vid rengöringen!

### OBSERVERA

#### Skador på apparaten vid rengöringen

Funktionsfel möjliga

→ Rengör inte apparaten med en högtryckstvätt. # Använd inga rengöringsmedel som innehåller, syror, baser och lösningsmedel.

→ Använd inga spetsiga eller vassa föremål för rengöringen

- ⇒ Om rengöringsmedel har använts ska samtliga rester av dessa tas bort.



- ⇒ Vid märkbart kraftig korrosion på bärande eller roterande delar ska apparaten omedelbart stängas av och bytas ut.
- ⇒ Bärande eller roterande delar får inte repareras!
- ⇒ Kör fläkten i 2 timmar på maximalt varvtal så att eventuellt vatten som trängt in kan avdunsta.
- ⇒ Om vibrationer inte avhjälps genom rengöringen måste fläkten eventuellt balanseras på nytt. Kontakta i detta fall ebm-papst.
- ⇒ Fläkten är försedd med underhållsfria kullager. Permanentsmörjningen av kullagren är dimensionerad för en drifttid på 40 000 timmar.
- ⇒ Anpassa underhållsintervallen till den dammbelastning som uppstår.

## 6.4 Säkerhetsprovning

### PÅPEKANDE

#### Högspänningsprovning

Det integrerade EMC-filtret innehåller Y-kapacitanser. När AC testspänning ansluts överskrids därför utlösningströmmen.

→ Testa därför apparaten med likspänning när du utför den i lag föreskrivna högspänningsprovningen. Den spänning som ska användas motsvarar toppvärdet för den i standarden krävda AC-spänningen

Vad ska kontrolleras?	Hur ska kontroll ske?	Frekvens	Vilken åtgärd?
Kontrollera att beröringsskyddet är intakt och oskadat	Visuell kontroll	minst varje halvår	Reparation eller byte av apparaten
Apparat beträffande skador på blad och hus	Visuell kontroll	minst varje halvår	Byte av apparaten
Fastsättning av anslutningsledningarna	Visuell kontroll	minst varje halvår	Fastsättning
Ledningarnas isolering beträffande skador	Visuell kontroll	minst varje halvår	Byt ut ledningarna
Fläkthjulet beträffande slitage/avlagringar/korrosion och skador	Visuell kontroll	Minst varje halvår	Rengör fläkthjulet eller byt fläkten
Täthet hos kabelförskruvning	Visuell kontroll	minst varje halvår	Efterdra, byt ut vid skador
Kondensvattenhåll mot igensättning	Visuell kontroll	minst varje halvår	Öppna hålen
Ovanliga lagerljud	akustiska	minst varje halvår	Byt ut apparaten
Vibrationskontroll	Vibrationsmätare, mätning av acceleration eller retardation	Rekommendation varje halvår	Rengör fläkthjulet eller byt fläkten

## 6.5 Omhändertagning

För ebm-papst är miljöskydd och resurshushållning företagsmål med hög prioritet.

ebm-papst använder ett miljöhanteringssystem som är certifierat enligt ISO 14001 och som tillämpas över hela världen efter tyska standarder. Redan under utvecklingsfasen är miljövänlig design, teknisk säkerhet och hälsoskydd fastlagda mål.

I det följande kapitlet finns rekommendationer om miljövänlig avfallshantering av produkten och dess komponenter.

### 6.5.1 Landsspecifika lagstadgade bestämmelser



#### OBS!

#### Landsspecifika lagstadgade bestämmelser

Följ respektive landsspecifika lagstadgade bestämmelser vid avfallshantering av produkter eller avfall som uppstår i livsryckens olika faser. Standarder gällande avfallshantering ska också beaktas.

### 6.5.2 Demontage

Produkten måste demonteras av kvalificerad personal med adekvata fackkunskaper, alternativt demonteras under uppsikt av sådan personal. Ta isär produkten enligt allmänt tillvägagångssätt för motors typ så att de enskilda komponenterna avfallssorteras.



#### VARNING

**Tunga produkt delar kan falla ner! Produkten består delvis av tunga enskilda komponenter. Dessa komponenter kan falla ner vid demontage.**

Detta kan leda till materiella skador, allvarliga personskador och till och med dödsfall.

→ Säkra komponenter som ska lossas så att de inte kan falla ner.

### 6.5.3 Avfallshandla komponenter

Produkterna består till största delen av stål, koppar, aluminium och plast. Metalliska material anses allmänt vara fullt återvinningsbara.

Separera komponenterna efter följande kategorier inför återvinning:

- Stål och järn
- Aluminium
- Icke-ferritisk metall som t.ex. motorlindningar
- Plaster, särskilt med bromerade flamskyddsmedel, enligt märkning
- Isoleringsmaterial
- Kablar och ledningar
- Elektronikskrot, t.ex. kretskort

I ytterrotor-motorer från ebm-papst Muldingen GmbH & Co. KG används endast ferritmagneter, inga sällsynt jordartsmagneter.

⇒ Ferritmagneter kan omhändertas som vanligt järn och stål.

Elektriska isoleringsmaterial på produkten, i kablar och i ledningar är tillverkade av likartade material och ska därför behandlas likadant vid sorteringen.

Det handlar här om följande material:

- Olika isolatorer som används i kopplingsdosan
- Strömkablar
- Kabel för intern koppling
- Elektrolytkondensatorer

Omhänderta elektronikkomponenter på rätt sätt som elektronikavfall.



→ ebm-papst hjälper dig gärna om du har fler frågor om avfallshanteringen.

