

ebm-papst Mulfingen GmbH & Co. KG  
Bachmühle 2  
D-74673 Mulfingen  
Phone +49 (0) 7938 81-0  
Fax +49 (0) 7938 81-110  
info1@de.ebmpapst.com  
www.ebmpapst.com

## INNEHÅLL

<b>1. SÄKERHETSFORESKRIFTER OCH ANVISNINGAR</b>	<b>1</b>
1.1 Varningsanvisningarnas risknivåer	1
1.2 Personalens kvalifikation	1
1.3 Grundläggande säkerhetsregler	1
1.4 Elektrisk spänning	1
1.5 Säkerhets- och skyddsfunktioner	2
1.6 Elektromagnetisk strålning	2
1.7 Mekaniska rörelser	2
1.8 Emissioner	2
1.9 Heta ytor	2
1.10 Transport	2
1.11 Lagring	2
<b>2. ÄNDAMÅLSENLIG ANVÄNDNING</b>	<b>3</b>
<b>3. TEKNISKA DATA</b>	<b>4</b>
3.1 Produktritning	4
3.2 Märkdata	6
3.3 Data enligt miljödesignkrav EU 327/2011	6
3.4 Teknisk beskrivning	6
3.5 Monteringsdata	7
3.6 Transport- och lagringsvillkor	7
3.7 Elektromagnetisk kompatibilitet	7
<b>4. ANSLUTNING OCH IDRIFTTAGNING</b>	<b>7</b>
4.1 Utföra den mekaniska anslutningen	7
4.2 Elektrisk anslutning	7
4.3 Ledningarnas anslutning	8
4.4 Kopplingschema	9
4.5 Kontrollera anslutningarna	10
4.6 Inkoppling av apparat	10
4.7 Avstängning av apparat	10
<b>5. INTEGRERADE SKYDDSFUNKTIONER</b>	<b>10</b>
<b>6. UNDERHÅLL, STÖRNINGAR, MÖJLIGA ORSAKER OCH ÅTGÄRDER</b>	<b>10</b>
6.1 Vibrationskontroll	11
6.2 Rengöring	12
6.3 Säkerhetsprovning	12
6.4 Omhändertagning	12

## 1. SÄKERHETSFORESKRIFTER OCH ANVISNINGAR

Läs igenom denna bruksanvisning noggrant innan du påbörjar arbeten på apparaten. Beakta följande varningar för att förhindra skador på personer eller anläggningar.

Denna bruksanvisning ska betraktas som en del av apparaten.

Om apparaten säljs eller lämnas vidare ska bruksanvisningen medfölja.

För att informera om potentiella risker och hur de förhindras kan denna bruksanvisning kopieras och lämnas vidare.

### 1.1 Varningsanvisningarnas risknivåer

I denna bruksanvisning används följande risknivåer för att uppmärksamma på potentiella risksituationer och säkerhetsföreskrifter:



#### FARA

Den farliga situationen är omedelbar och leder till allvarliga personskador eller till och med dödsfall om anvisningarna inte följs. Anvisningarna måste undantagslöst följas.

#### VARNING

Den farliga situationen kan uppstå och leder till allvarliga personskador eller till och med dödsfall om anvisningarna inte följs. Arbeta ytterst försiktigt.

#### SE UPP

Den farliga situationen kan uppstå och leder till lätta eller smärre personskador eller materiell skada, om anvisningarna inte följs.

#### PÅPEKANDE

En möjligen skadlig situation kan uppstå som leder till materiell skada om den inte undviks.

### 1.2 Personalens kvalifikation

Utrustningen får uteslutande transporteras, packas upp, monteras, betjänas, underhållas eller användas på annat sätt av utbildad, kvalificerad, instruerad och auktoriserad fackpersonal.

Endast därtill auktoriserade specialister får installera apparaten, och utföra provkörning och arbeten på den elektriska anläggningen.

### 1.3 Grundläggande säkerhetsregler

De säkerhetsrisker som utgår från apparaten måste på nytt utvärderas efter installationen i den färdiga apparaten.

Följ de lokala arbetarskyddsföreskrifterna vid alla arbeten på enheten. Håll arbetsplatsen ren och uppröjd. Oordning i arbetsmiljön ökar risken för olycksfall.

Vid arbeten på apparaten ska du beakta följande:

- ⇒ Utför inga förändringar, till- och ombyggnader på apparaten utan godkännande av ebm-papst.



#### VARNING

För att minska faran för bränder, elstötar eller personskador, ska inga reserv- eller påbyggnadsdelar användas som inte har godkänts av ebm-papst (t.ex. delar som har tillverkats med 3D-skrivare).

### 1.4 Elektrisk spänning

- ⇒ Kontrollera regelbundet apparatens elektriska utrustning, se Kapitel 6.3 Säkerhetsprovning.
- ⇒ Ersätt omedelbart lösa förbindningar och defekta kablar.



## FARA

### Elektrisk laddning på apparaten

Elstöt är möjlig

→ Ställ dig på en gummimatta, när du arbetar med elektriskt laddade apparater.



## VARNING

### Spänning vid plintar och anslutningar även när apparaten är avstängd

Elstöt

→ Öppna apparaten först fem minuter efter allpolig bortkoppling av spänningen.

## SE UPP

### Har fel uppstått ligger elektrisk spänning på rotor och fläkthjul

Rotor och fläkthjul är grundisolerade.

→ Berör inte rotor och fläkthjul i inbyggt tillstånd.

## SE UPP

### Vid påliggande styrsänning eller lagrat börvärde för varvtalet startar motorn automatiskt igen, t.ex. efter nätavbrott.

Risk för personskada

- Uppehåll dig inte inom apparatens riskområde.
- Vid arbeten på apparaten ska nätspänningen kopplas bort och säkras mot återinkoppling.
- Vänta tills apparaten står stilla.
- Avlägsna eventuellt använda verktyg eller andra föremål från apparaten efter avslutat arbete.

## 1.5 Säkerhets- och skyddsfunktioner



## FARA

### Avsaknad av skyddsanordning och skyddsanordning utan funktion

Utan skyddsanordning kan du t.ex. sticka in händerna i apparaten när den är igång och skadas svårt. Externa delar eller kläder kan sugas in.

- Apparaten är en inbyggnadskomponent. Du som användare är ansvarig för att apparaten är tillräckligt säkrad. # Använd endast apparaten med en fast, skiljande skyddsanordning och skyddsgaller.
- Stäng omedelbart av apparaten om du upptäcker att en skyddsanordning saknas eller inte fungerar.

## 1.6 Elektromagnetisk strålning

Påverkan genom elektromagnetisk strålning är möjlig t.ex. i samband med användning av styr- och reglerdon.

Uppträder otillåtna emissionsnivåer i inbyggt tillstånd ska användaren vidta lämpliga avskärningsåtgärder.

## PÅPEKANDE

### Elektriska eller elektromagnetiska störningar efter att apparaten har byggts in i kundens utrustning.

→ Säkerställ att hela anläggningen är EMC-duglig.

## 1.7 Mekaniska rörelser



## FARA

### Roterande apparat

Kroppsdelar som kommer i beröring med rotor och fläkthjul kan skadas.

- Säkra apparaten mot beröring.
- Vänta tills alla delar står stilla när arbeten ska utföras på anläggningen/maskinen.

## VARNING

### Roterande apparat

Långt hår, löst hängande klädesplagg, smycken och liknande föremål kan fastna och dras in i apparaten. Du kan skada dig.

- Bär inga lösa eller nedhängande klädesplagg eller smycken vid arbeten på roterande delar.
- Skydda långt hår med en hätta eller härnät.

## 1.8 Emissioner

## VARNING

### Beroende på installations- och driftvillkoren kan en ljudtrycksnivå högre än 70 dB(A) uppstå.

Risk för bullerskador

- Vidta tekniska skyddsåtgärder.
- Utrusta driftpersonalen med skyddsutrustning, som t.ex. hörselskydd.
- Beakta dessutom kraven från lokala myndigheter.

## 1.9 Heta ytor



## SE UPP

### Hög temperatur på elektronikhuset

Risk för brännskador

→ Säkerställ att beröringsskyddet är tillräckligt.

## 1.10 Transport



## VARNING

### Transport av fläkten

Personskador om fläkten tippas eller glider, skador på fläkten

- Transportera endast fläkten försiktigt och i originalförpackningen. #Stötar till följd av t.ex. för hård eller sned påsättning kan skada lagren eller deformera fläkthjulet.
- Fläktarna ska alltid transporteras så att de inte kan tippa omkull. #Säkra fläkten/fläktarna med t.ex. ett spännband, så att inget kan glida eller tippa.

## 1.11 Lagring

- ⇒ Lagra apparaten, del- eller färdigmonterad, torr, väderskyddad och vibrationsfri i originalförpackningen i en ren omgivning.
- ⇒ Skydda apparaten mot miljöpåverkan och smuts ända till den slutgiltiga monteringen.
- ⇒ För att kunna garantera en felfri drift och längsta möjliga livslängd, rekommenderar vi att apparaten lagras maximalt ett år.
- ⇒ Även apparater som explicit är lämpligt för utomhusbruk ska föra idrifttagningen lagras på det beskrivna sättet.
- ⇒ Följ lagringstemperaturen, se Kapitel 3.6 Transport- och lagringsvillkor.

## 2. ÄNDAMÅLSENIG ANVÄNDNING

Apparaten är uteslutande konstruerad som inbyggnadsenhet för transport av luft, motsvarande tekniska data.

Varje annan användning eller användning därutöver gäller som icke ändamålsenlig och är ett missbruk av apparaten.

Kundinstallerade anordningar måste motsvara uppträdande mekaniska och termiska påfrestningar som kan utgå från denna produkt. Observera den totala användningstiden för anläggningen där denna produkt integreras.

### Till ändamålsenlig användning hör även

- enbart använda apparaten i nät med jordad stjärnpunkt (TN-/TT-nät).
- Apparaten ska användas i nät med nätkvalitetsegenskaper som uppfyller EN 50160.
- att endast använda apparaten i stationära anläggningar.
- allt underhåll utförs.
- Mata luft vid ett lufttryck i omgivningsluften på 800 mbar till 1 050 mbar.
- använd apparaten motsvarande tillåten omgivningstemperatur, se Kapitel 3.6 Transport- och lagringsvillkor och Kapitel 3.2 Märkdata.
- driften av apparaten med alla skyddsanordningar.
- efterlevande av bruksanvisningen.

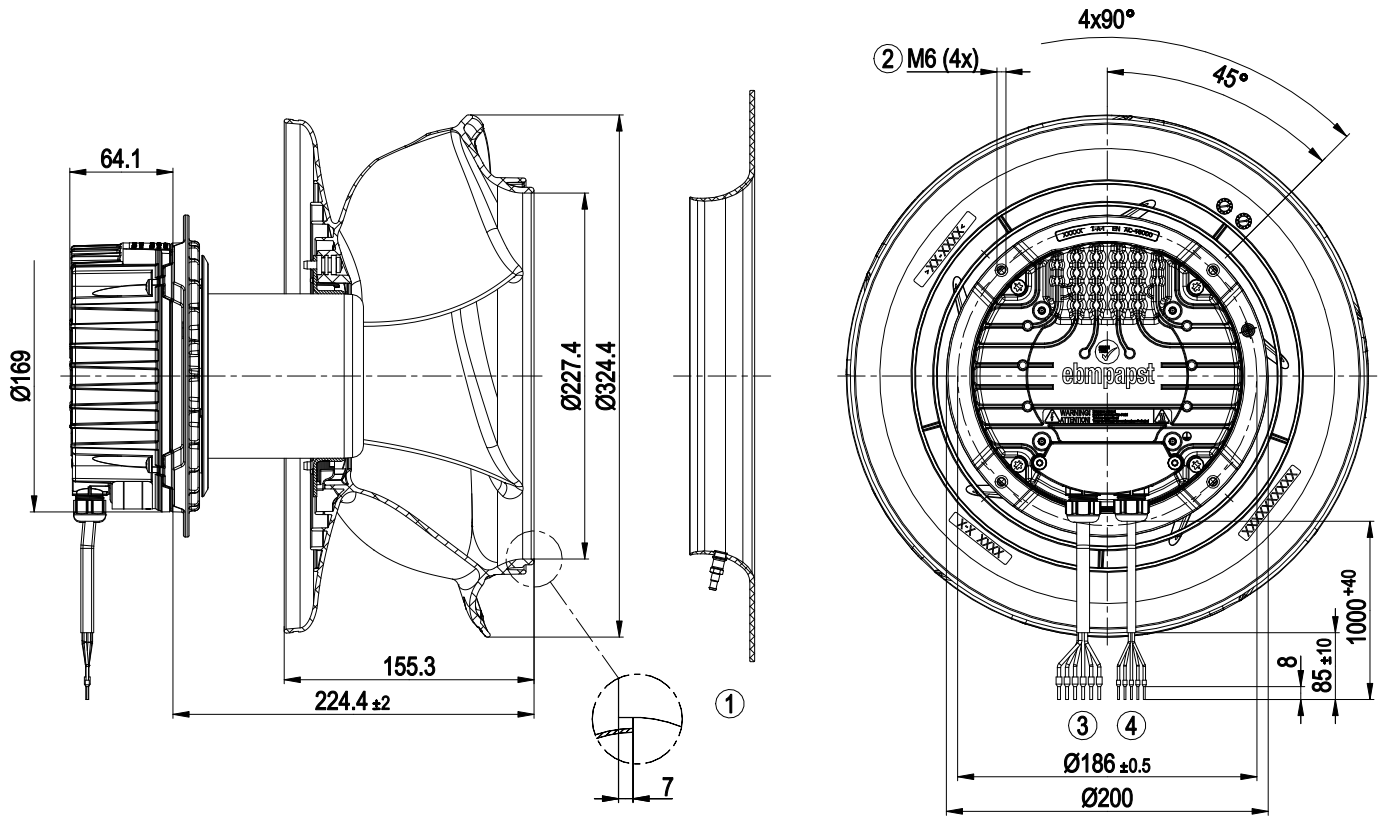
### Icke ändamålsenlig användning

I synnerhet är följande användningar av apparaten förbjudna och kan leda till faror:

- Drift av apparaten med obalans, t.ex. orsakad av smutsavlagringar eller nedisning.
- Resonansdrift, drift vid kraftiga vibrationer och svängningar. Hit hör även svängningar som överförs till fläkten från kundens anläggning.
- Drift i medicinska apparater med livsbevarande eller livräddande funktion.
- Transport av fasta partiklar i transportmediet.
- Lackering av apparaten
- Lossa förbindningar (t.ex. skruvar) under drift.
- Transport av luft som innehåller abrasiva (slipande) partiklar.
- Transport av luft, som har starkt korroderande verkan, t.ex. saltdimma. Undantagna är apparater som är avsedda för saltdimma och som är skyddade på motsvarande sätt.
- Transport av luft, som har en hög dammbelastning, t.ex. utsugning av sågspån.
- Drift av apparaten i närheten av brännbara ämnen eller komponenter.
- Drift av apparaten i explosiv atmosfär.
- Användning av apparaten som säkerhetsteknisk komponent resp. för att överta säkerhetsrelevanta funktioner.
- Drift med fullständigt eller delvis demonterade eller manipulerade skyddsanordningar.
- Därutöver alla icke nämnda användningsmöjligheter i den ändamålsenliga användningen.

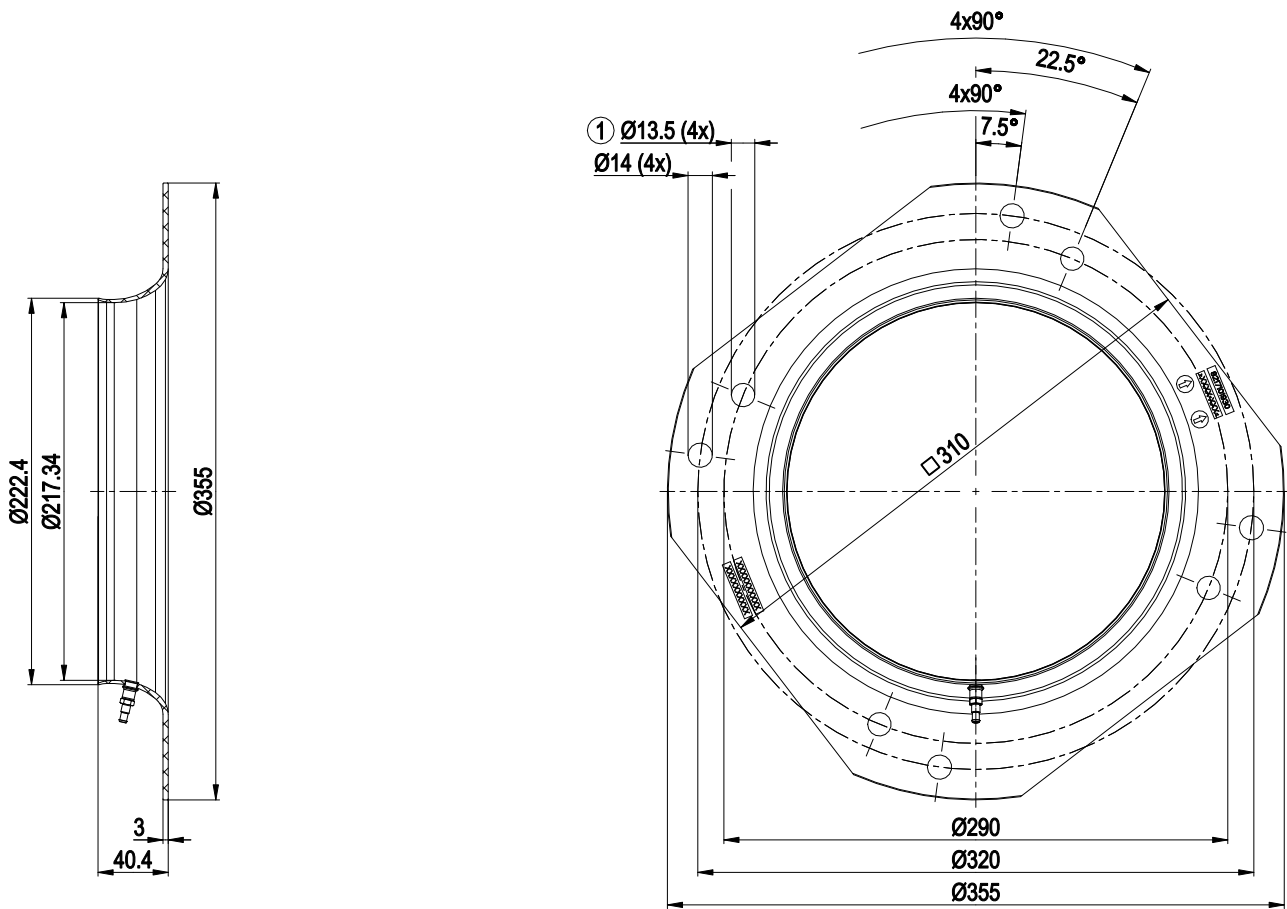
## 3. TEKNISKA DATA

### 3.1 Produktritning



Alla mått i mm

1	Tillbehörsdel: Inloppskona 8217102242 med mätuttag (k-faktor: 115) (ingår inte i leveransen)
2	Inskruvningsdjup max. 16 mm
3	Anslutningskabel PVC AWG18
	6x ledarändhylsa
4	Anslutningsledning PVC AWG22
	5x ledarändhylsa



Alla mått i mm

	Inloppskona 8217102242 med mätuttag (k-faktor: 115)
1	Fästhål för FlowGrid 25310-2-2957 (ingår inte i leveransen) är förberedda och måste vid behov öppnas i efterhand

## 3.2 Märkdata

Motor	E08423-65
Fas	3~
Märkspänning / VAC	400
Märkspänningsområde / VAC	380 .. 480
Frekvens / Hz	50/60
Datadefinitionstyp	mb
Varvtal / min <sup>-1</sup>	3800
Upptagen effekt / W	1500
Strömförbrukning / A	2,4
Min. omgivningstemperatur / °C	-40
Max. omgivningstemperatur / °C	40

mb = Max. belastning · mw = Max. verkningsgrad · fb = Friblåsande  
kv = Kundinställning · kg = Kundapparat

Ändringar förbehålles

## 3.3 Data enligt mjödesignkrav EU 327/2011

	År	Inställning 2015
01 Totalverkningsgrad $\eta_{es}$ / %	71,6	53,4
02 Installationskategori	A	
03 Effektivitetskategori	Statisk	
04 Effektivitetsklass N	80,2	62
05 Varvtalsreglering	Ja	
06 Tillverkningsår	Tillverkningsåret står på produktens typskylt.	
07 Tillverkare	ebm-papst Muldingen GmbH & Co. KG Tingsrätt Stuttgart · HRA 590344 D-74673 Muldingen	
08 Typ	8300100046	
09 Upptagen effekt $P_{ed}$ / kW	1,52	
09 Luftflöde $q_v$ / m <sup>3</sup> /h	4015	
09 Tryckökning totalt $p_{fs}$ / Pa	917	
10 Varvtal $n$ / min <sup>-1</sup>	3800	
11 Specifikt förhållande*	1,01	
12 Kassering	Se bruksanvisningen för angivelser om återvinning och omhändertagande.	
13 Underhåll	Se bruksanvisningen för angivelser om montering, drift och underhåll.	
14 Övriga komponenter	Komponenter som används vid bestämningen av energieffektiviteten, och som inte framgår av mätkategori, återfinns i CE-deklarationen.	

\* Specifikt förhållande =  $1 + p_{fs} / 100\ 000\ Pa$

Data bestämda med optimal verkningsgrad. De visade effektivitetsvärdena för att uppnå överensstämmelse med ekodesignförordningen EU 327/2011 uppnåddes med definierade luftstyringskomponenter (t.ex. inloppskonor). Måten kan begäras från ebm-papst. Om andra luftstyringsgeometrier används på installationsidan förlorar ebm-papst-bedomningen sin giltighet/måste överensstämmelsen bekräftas igen. Produkten omfattas inte av förordning (EU) 2019/1781 på grund av undantaget som nämns i artikel 2.2a (motorer fullt integrerade i en produkt).

## 3.4 Teknisk beskrivning

Storlek	310 mm
Motorstorlek	84
Yta rotor	Svartlackerad
Material i kopplingsdosa	Plast PP
Material elektronikhus	Pressgjuten aluminium
Material fläkthjul	Plast PP
Antal vingar	5
Rotationsriktning	Medurs sett från rotorsidan
Kapslingsklass	IP55
Isolationsklass	"F"
Fukt- (F) / miljöklass (H)	H1
Observera omgivningstemperatur	En tillfällig start mellan -40 °C och -25 °C är tillåten. Vid kontinuerlig drift med omgivningstemperaturer under -25 °C (exempelvis kylanvändningar) måste ett fläktutförande med särskilda kylager användas.
Monteringsläge	Horisontell axel eller rotor nedtill; rotor upptill på förfrågan
Kondensvattenhåll	På rotorsidan
Driftsätt	S1
Lagring motor	Kullager
Teknisk utrustning	- Utgång 10 VDC, max. 10 mA - Drift- och störningsmeddelande - Extern 24 V ingång (parametrering) - Felmeddelanderelä - Integrerad PID-regulator - MODBUS V5.1 - Motorströmsbegränsning - PFC, passiv - RS485 MODBUS-RTU - Mjukstart - Skrivcykler EEPROM maximalt 100 000 - Styringång 0-10 VDC / PWM - Styrgränssnitt med SELV-potentialen säkert skild från nätet - Övertemperaturskydd elektronik / motor - Detektering av underspänning/fasbortfall
Beröringsström enligt IEC 60990 (mätkoppling bild 4, TN-system)	<= 3,5 mA
Motorskydd	Termokontakt (TW) internt kopplad
Kabelutförande	Sidomonterad
Skyddsklassindelning	I; Om en skyddsledare är ansluten på kundsidan. Denna komponent för inbyggnad kan ha flera lokala skyddsklassindelningar. Denna angivelse gäller basutförandet av denna komponent. Den slutgiltiga skyddsklassen fås efter ändamålsenlig inbyggnad och anslutning av komponenterna.
Uppfyllda standarder	EN 61800-5-1; CE
Överensstämmelse med standarder	UKCA

Godkännande	CSA C22.2 nr 77 + CAN/CSA-E60730-1; EAC; UL 1004-7 + 60730-1
-------------	--

⇒ Använd apparaten motsvarande dess kapslingsklass.

## Information om ytkvalitet

Produkternas ytor uppfyller den allmänt gällande industristandarden. Ytkvaliteten kan förändras under produktionstiden. Detta påverkar inte hållfastheten, formstabiliteten eller måtten. Färgpigmenten i de lacker som används reagerar med tiden märkbart på UV-ljus. Skydda produkten mot UV-strålning för att förhindra fläckbildning och blekning. Färgförändringar utgör inget reklamationsskäl och omfattas inte av garantin. UV-strålning inom naturlig solstrålnings frekvensområde och intensitet har ingen inverkan på produkternas tekniska egenskaper.

## 3.5 Monteringsdata

Ytterligare infästningsdata kan du vid behov hitta i produktritningen eller i Kapitel 4.1 Utföra den mekaniska anslutningen.

Hållfasthetsklass fästskruvar	8.8
----------------------------------	-----

Inskruvningsdjup, se Kapitel 3.1 Produktritning

⇒ Säkra fästskruvarna mot oavsiktlig lossning (t.ex. med självlåsande skruvar).

## 3.6 Transport- och lagringsvillkor

Tillåten omgivningstemp. Motor max. (transport/lagring)	+80 °C
Tillåten omgivningstemp. Motor min. (transport/lagring)	-40 °C

## 3.7 Elektromagnetisk kompatibilitet

EMC störningsimmunitet	Enligt EN 61000-6-2 (industri)
EMC störningsemission	Enligt EN 61000-6-3 (hushåll), undantaget 61000-3-2 för professionellt använd utrustning med en total nominell effekt, som är större än 1 kW



Kopplas flera apparater parallellt i nätet, så att anordningens ledarström ligger i intervallet 16-75 A, överensstämmer denna anordning med IEC 61000-3-12, under förutsättning att kortslutningseffekten  $S_{sc}$  vid kundanläggningens anslutningspunkt till det offentliga nätet är större än eller lika med 250 gånger anordningens märkeffekt. Det åligger installatören eller apparatens användare att säkerställa, om så behövs efter konsultation med elnätägaren, att den här apparaten enbart ansluts till en anslutningspunkt med ett  $S_{sc}$ -värde som är större än eller lika med 250 gånger anordningens märkeffekt.

## 4. ANSLUTNING OCH IDRIFTTAGNING

### 4.1 Utföra den mekaniska anslutningen



#### SE UPP

**Risk för skär- och klämskador när fläkten tas ur förpackningen**

- Ta tag i fläkthjulet och lyft försiktigt apparaten ur förpackningen. Stötar måste absolut förhindras.
- Bär säkerhetsskor och skärfasta skyddshandskar.



#### OBSERVERA

**Apparatskador på grund av vibrationer**

Lagerskador, förkortad livslängd

- Inga krafter eller otillåtet kraftiga vibrationer får överföras från anläggningsdelar till fläkten.
- Om fläkten ansluts till luftkanaler ska denna anslutning vara vibrationsisolerad, t.ex. med kompensatorer eller liknande element.
- Sätt fast fläkten på underkonstruktionen, så att inga mekaniska spänningar uppstår.

⇒ Kontrollera om transportskador har uppstått på apparaten. Skadade apparater får inte monteras.

⇒ Montera den oskadade apparaten motsvarande den aktuella applikationen.



#### SE UPP

**Apparaten kan komma till skada**

Om apparaten glider under montering kan det leda till allvarliga skador.

- Se till att apparaten fixeras tills alla infästningsskruvar har dragits åt.

- Fläkten får inte skruvas fast för hårt.

### 4.2 Elektrisk anslutning



#### FARA

**Elektrisk spänning på apparaten**

Elstöt

- Anslut alltid först en skyddsledare.
- Kontrollera skyddsledaren.



#### FARA

**Felaktig isolering**

Livsfara genom elstöt

- Använd endast ledningar, som uppfyller föreskrivna installationsföreskrifter beträffande spänning, ström, isolationsmaterial, belastningsförmåga etc.

- Dra ledningarna på sådant sätt att de inte kan beröras av roterande delar.



#### FARA

**Elektrisk laddning (>50 µC) mellan nätledare och skyddsledare efter nätväxling när flera apparater är parallellkopplade.**

Elstöt, risk för personskada

- Säkerställ att beröringsskyddet är tillräckligt. Innan arbeten utförs på den elektriska anslutningen måste nätanslutningarna och PE kortslutas.



## SE UPP

### Elektrisk spänning

Fläkten är en inbyggnadskomponent och har ingen elektriskt brytande omkopplare.

- Anslut endast fläkten till strömkretsar som kan kopplas bort med en allpoligt brytande strömbrytare.
- Vid arbeten på fläkten måste du säkra anläggningen/maskinen, i vilken fläkten är inbyggd, mot återinkoppling.

## PÅPEKANDE

### Störning av apparaterna möjlig

Dra apparatens styrelningar på säkert avstånd till nätkabeln.

- Eftersträva största möjliga avstånd.  
Rekommendation: Avstånd > 10 cm (åtskild kabeldragning)

## PÅPEKANDE

### Vattenintrång i ledare eller ledningar

Vatten tränger in vid den kabelände som ansluts av kunden och kan skada apparaten.

- Se till att ledningsändan är ansluten i en torr omgivning.



Anslut endast apparaten till strömkretsar som kan kopplas bort med en allpoligt brytande strömbrytare.

## 4.2.1 Förutsättningar

- ⇒ Kontrollera att alla data på typskylten överensstämmer med anslutningsdata.
- ⇒ Förvissa dig om, innan du ansluter apparaten, att matningsspänningen överensstämmer med apparatens spänning.
- ⇒ Använd endast kablar som är dimensionerade för den strömstyrka som anges på typskylten.  
Beakta vid dimensionering av arean, underlagen för dimensionering enligt EN 61800-5-1. Skyddsledaren måste ha minst samma dimension som fasledarens area.  
Vi rekommenderar att ledningar för 105 °C används. Använd inte ledningar vars area underskrider AWG26/0,13 mm<sup>2</sup>.
- ⇒ Vid dragning av anslutningskablar skall följande observeras:  
Vid fast dragna ledningar skall böjradien uppgå till minst det 4-dubbla av ledningens ytterdiameter.  
Vid rörliga ledningar skall böjradien uppgå till minst 15 gånger ledningens yttre diameter.



## OBSERVERA

Skadliga elektromagnetiska resonanseffekter kan uppstå om ett strömöversvägningsfilter används.

- Ta hjälp av ebm-papst om sådana filter ska användas.

## Övergångsmotstånd för skyddsledare enligt EN 61800-5-1

Uppgifterna om motstånd enligt EN 61800-5-1 för skyddskretsen måste följas, vilket ska kontrolleras i faktisk användning. Beroende på installationens utseende kan det vara nödvändigt att ansluta ytterligare en skyddsjordledare till skyddsledarens anslutningspunkt som finns på apparaten. Skyddsledarens anslutningspunkt sitter på huset och är försedd med en skyddsledarsymbol och ett hål.

## 4.2.2 Nätanslutning säkringar

Kombinationer av ledareareor och de säkringar som krävs för dessa (uteslutande skydd för ledningen, inget apparatskydd).

Märk-spänning	Smält-säkring		Automat-säkring	Lednings-arean	Lednings-arean
	VDE	UL	VDE	mm <sup>2</sup>	*AWG
3/PE AC 380 - 480 VAC	16 A	15 A	C16A	1,5	16
3/PE AC 380 - 480 VAC	20 A	20 A	C20A	2,5	14
3/PE AC 380 - 480 VAC	25 A	25 A	C25A	4,0	12

\* AWG = American Wire Gauge

## 4.2.3 Reaktiva strömmar



På grund av det integrerade EMC-filtret, som behövs för att EMC-gränsvärdena (störningsemission och störningsimmunitet) ska uppfyllas, är reaktiva strömmar mätbara i nätanslutningskabeln även när motorn står stilla och nätspänningen är inkopplad.

- Värdena ligger normalt < 250 mA
- Den aktiva effekten i detta driftstillstånd (funktionsberedskap) ligger samtidigt normalt vid < 5 W.

## 4.2.4 Jordfelsbrytare



Om jordfelsbrytare måste användas i er anläggning, är endast allströmskänsliga jordfelsbrytare (typ B eller B+) tillåtna. I likhet med frekvensomriktare är det inte möjligt att uppnå personskydd med jordfelsbrytare när apparaten är i drift. Vid inkoppling av apparatens spänningsmatning kan impulsformade laddningsströmmar för kondensatorerna i det integrerade EMC-filtret leda till att jordfelsbrytare med ofördröjd utlösning utlöser. Vi rekommenderar jordfelsbrytare med en utlösningströskel på 300 mA och fördröjd utlösning (superresistent, karakteristik K).

## 4.2.5 Läckström



Vid osymmetriska nät eller vid bortfall av en fas kan läckströmmen stiga till värden som ligger mångdubbelt över märkströmmen.

## 4.2.6 Blockeringsskydd



På grund av blockeringsskyddet är startströmmen (LRA) lika stor eller lägre än märkströmmen (FLA).

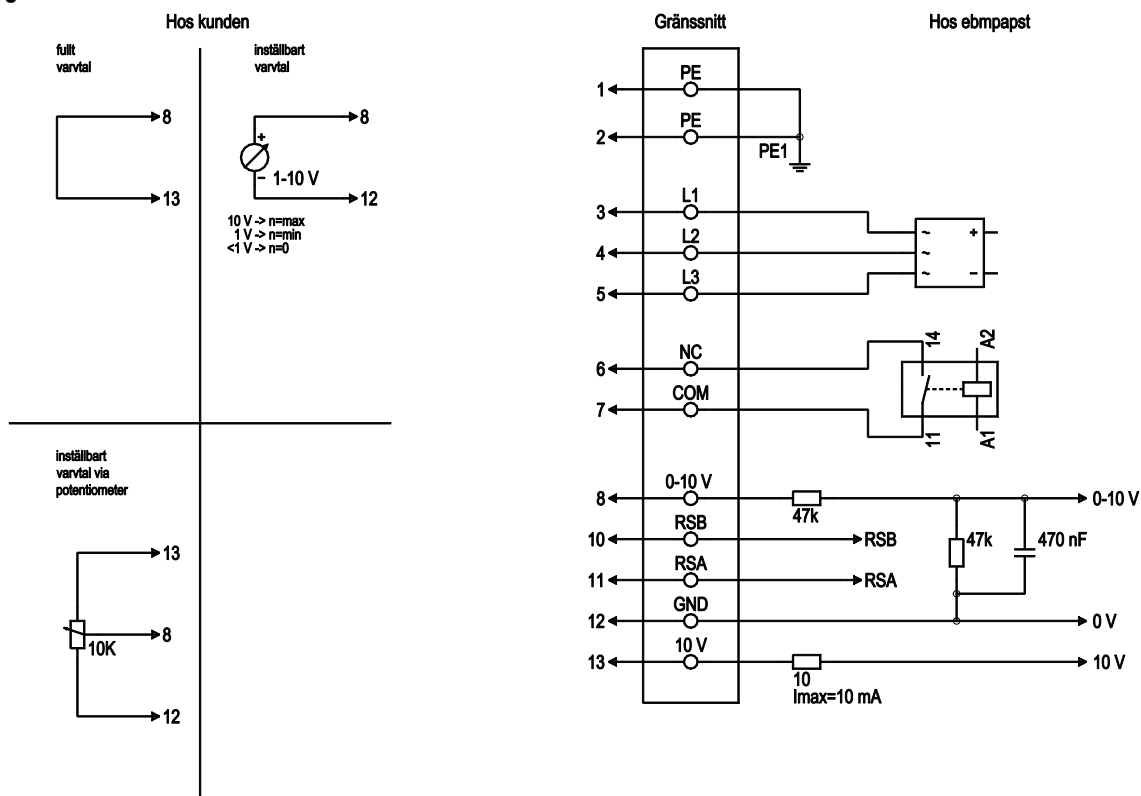
## 4.3 Ledningarnas anslutning

Apparaten är försedd med utdraget kablage.

- ⇒ Anslut först skyddsledaren "PE".
- Anslut ledarna motsvarande den aktuella applikationen. Beakta därvid Kapitel 4.4 Kopplingsschema.



## 4.4 Kopplingsschema



Ritning preliminär!

Nr	Ansl.	Beteckning	Färg	Funktion / tilldelning
1	1, 2	PE	grön/gul	Skyddsledare
1	3	L1	svart	Matningsspänning
1	4	L2	svart	Matningsspänning
1	5	L3	svart	Matningsspänning
1	6	NC	vit 1	Statusrelä, potentialfri statussignalkontakt, bryter vid fel, Kontaktbelastbarhet 250 VAC / 2 A (AC1) / min. 10 mA, förstärkt isolation mot nätet och basisolation mot styrgränssnittet
1	7	COM	vit 2	Statusrelä, potentialfri statussignalkontakt, bryter vid fel, Kontaktbelastbarhet 250 VAC / 2 A (AC1) / min. 10 mA, förstärkt isolation mot nätet och basisolation mot styrgränssnittet
2	8	0-10V	gul	Analog ingång (börvärde) 0-10 V, R <sub>i</sub> = 100 kΩ, parametrerbar kurva, SELV
2	10	RSB	brun	RS485-gränssnitt för MODBUS, RSB; SELV
2	11	RSA	vit	RS485-gränssnitt för MODBUS, RSA; SELV
2	12	GND	blå	Referensjord för styrgränssnitt, SELV
2	13	+10V	röd	Fastspänningsutgång 10 VDC, + 10 V +/- 3 %, max. 10 mA, kortslutningssäker, matningsspänning för ext. enheter (t.ex. potentiometrar); SELV Fastspänningsingång 24 VDC för parametring via MODBUS utan nätspänningsmatning

## 4.5 Kontrollera anslutningarna

- ⇒ Säkerställ att anläggningen är spänningslös (på alla faser).
- ⇒ Säkra den mot återinkoppling
- ⇒ Kontrollera att anslutningsledningarna är fackmässigt fastsatta.

## 4.6 Inkoppling av apparat

Apparaten får kopplas in först efter fackmässig, ändamålsenlig inbyggnad under inbegripande av erforderliga skyddsanordningar och fackmässig elektrisk anslutning. Detta gäller även för apparater, som av kunden redan är försedda med kontaktdon och kopplingsplintar eller liknande förbindningselement.



### VARNING Hett motorhus Brandfara

- Säkerställ att inga brännbara och antändbara ämnen finns i fläktens omgivning.
- ⇒ Kontrollera innan apparaten slås på att inga utvändigt synliga skador finns och att skyddsanordningarna fungerar.
- ⇒ Kontrollera om främmande föremål finns i fläktens luftvägar och avlägsna i så fall dessa.
- ⇒ Lagg märkspänning till matningen.
- ⇒ Starta apparaten genom ändring av ingångssignalen.



### OBS! Fläktskador på grund av vibrationer Lagerskador, förkortad livslängd

- Fläkten måste köras med låga vibrationer i hela varvtalsregleringsregistret.
- Kraftiga vibrationer kan t.ex. uppstå vid felaktig hantering, transportskador och obalans som uppkommer till följd av sådana, eller bero på resonans i en komponent eller struktur.
- I samband med att fläkten tas i drift måste man identifiera varvtalsområden med för höga vibrationsnivåer och eventuella resonansfrekvenser.
- Kör helst igenom resonansvarvtalsområdet så fort som möjligt vid varvtalsreglering, eller åtgärda problemet på annat sätt.
- Om fläkten körs med för höga vibrationsnivåer kan det leda till att den går sönder i förtid.
- Den max. tillåtna vibrationsstyrkan som inte får överskridas är 3,5 mm/s och ska kontrolleras var 6:e månad. #Den ska mätas vid motorns infästning på motorplattan, minst i axiell riktning och tvärs mot denna. #Det rekommenderas att vibrationen mäts längs alla de tre axlarna och görs över hela hastighetsområdet, för att få en fullständig bild av vibrationerna som finns i tillämpningsfallet, se Kapitel 6. Underhåll, störningar, möjliga orsaker och åtgärder.

## 4.7 Avstängning av apparat

Stänga av apparaten under drift:

- ⇒ Stäng av apparaten via styringången.
- ⇒ Slå inte på och av motorn via nätet (t.ex. vid intermitt drift).

Stänga av apparaten innan underhållsarbeten:

- ⇒ Stäng av apparaten via styringången.
- ⇒ Slå inte på och av motorn via nätet (t.ex. vid intermitt drift).
- ⇒ Skilj apparaten från matningsspänningen.

- ⇒ Tänk på när du lossar ledarna att jordledningsanslutningen ska lossas alla sist.

## 5. INTEGRERADE SKYDDSFUNKTIONER

De integrerade skyddsfunktionerna har till följd att motorn stängs av automatiskt om de fel uppträder som beskrivs i tabellen

Fel	Beskrivning/funktion säkerhetsanordning
Rotorläge positionsfel	Det följer en automatisk omstart.
Blockerad rotor	⇒ När blockeringen har upphävts startar motorn automatiskt igen.
Nätunderspänning (nätets ingångsspänning utanför tillåten märkspänning)	⇒ Återgår nätspänningen till tillåtna värden, startar motorn automatiskt igen.
Fasbortfall	En fas i matningsspänningen faller bort i minst 5 s. ⇒ Är spänningen åter korrekt på alla faser startar motorn automatiskt efter 10 - 40 s.

## 6. UNDERHÅLL, STÖRNINGAR, MÖJLIGA ORSAKER OCH ÅTGÄRDER

Utför inga reparationer på din utrustning. Sänd komponenten till ebm-papst för reparation eller utbyte.



### VARNING Spänning vid plintar och anslutningar även när apparaten är avstängd Elstöt

- Öppna apparaten först fem minuter efter allpolig bortkoppling av spänningen.

### SE UPP Vid påliggande styrsänning eller lagrat börvärde för varvtalet startar motorn automatiskt igen, t.ex. efter nätavbrott.

- Risk för personskada
- Uppehåll dig inte inom apparatens riskområde.
- Vid arbeten på apparaten ska nätspänningen kopplas bort och säkras mot återinkoppling.
- Vänta tills apparaten står stilla.
- Avlägsna eventuellt använda verktyg eller andra föremål från apparaten efter avslutat arbete.



**OBSERVERA**  
Står apparaten stilla under en längre tid i torr omgivning i monterat tillstånd, ska apparaten tas i drift i en timme med fullt varvtal minst var fjärde månad. Om apparaten står stilla i monterat tillstånd i fuktig omgivning en längre tid (t.ex. utomhus), ska apparaten tas i drift med fullt varvtal i minst två timmar en gång i månaden så att lagren rör på sig och eventuell fukt som trängt in kan avdunsta.

Störning/fel	Möjlig orsak	Möjlig åtgärd
--------------	--------------	---------------

<b>Fläkthjulet löper inte jämnt</b>	Obalans i de roterande delarna	Rengör apparaten, kvarstår obalansen efter rengöringen ska apparaten bytas ut. Kontrollera att inga balanseringsvikter avlägsnas vid rengöringen.
<b>Slipande eller gnidande ljud hörs vid drift</b>	Fläkthjulet slipar mot inloppskonan	Rikta in inloppskonan centrerat mot fläkthjulet
<b>Motorn roterar ej</b>	Mekanisk blockering	Stäng av, gör den spänningslös och avlägsna den mekaniska blockeringen.
	Nätspänning felaktig	Kontrollera nätspänningen, återställ spänningsmatningen. OBS! Automatisk återställning av felmeddelandet. Apparaten startar automatiskt igen utan förvarning.
	Anslutning felaktig	Gör spänningslös, korrigera anslutningen, se kopplingschemat.
	Avbrott i motorledning	Byt ut apparaten
	Temperaturvakt har utlöst	Låt motorn kylas ned, finn och åtgärda felets orsak, lossa vid behov återinkopplingsspärren
	Bristfällig kylning	Förbättra kylningen. Låt apparaten kylas ned. För att återställa felmeddelandet slås nätspänningen av i min. 25 s varefter den slås på igen. Alternativt kan felmeddelandet återställas genom att en styrsignal på <0,5 V ansluts till DIN1 resp. genom att Din1 kortsluts till GND.

	Omgivningstemperatur för hög	Sänk omgivningstemperaturen. Låt apparaten kylas ned. För att återställa felmeddelandet slås nätspänningen av i min. 25 s varefter den slås på igen. Alternativt kan felmeddelandet återställas genom att en styrsignal på <0,5 V ansluts till DIN1 resp. genom att Din1 kortsluts till GND.
	Otillåten driftpunkt (t.ex. för högt mottryck)	Korrigera driftpunkt. Låt apparaten kylas ned. För att återställa felmeddelandet slås nätspänningen av i min. 25 s varefter den slås på igen. Alternativt kan felmeddelandet återställas genom att en styrsignal på <0,5 V ansluts till DIN1 resp. genom att Din1 kortsluts till GND.



Vid ytterligare störningar ska du kontakta ebm-papst.

## 6.1 Vibrationskontroll

Kontroll av om fläkten har mekaniska vibrationer enligt ISO 14694. Rekommendation: Var 6:e månad. Max. vibrationsstyrka är 3,5 mm/s, uppmätt på diametern för motorns infästningsdel på motorplattan sett i motorvidaxelriktningen och lodrätt mot denna.

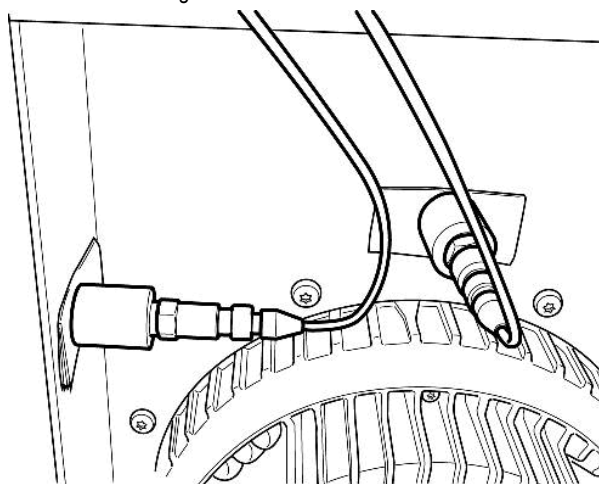


Fig. 1: Exempel som visar vibrationsmätning. Givarnas placering beror på apparaten och installationens utseende.

## 6.2 Rengöring

För att bibehålla fläktarnas långa livslängd ska det regelbundet kontrolleras att de fungerar och inte är smutsiga. Kontrollernas intervall ska anpassas efter hur mycket smuts som bildas.



### FARA

#### Risk för skador på grund av roterande fläkt!

→ Rengör endast när fläkten står stilla! Skilj inte fläkten från strömförsörjningen, utan stäng endast av den via styringången. På så vis säkras fläkten så den inte kan starta.

- ⇒ Smutsavlagringar på motorhuset kan leda till överhettning av motorn.
- ⇒ Smuts på fläkthjulet kan leda till vibrationer som förkortar fläktens livslängd.
- ⇒ Kraftiga vibrationer kan förstöra fläkten!
- ⇒ Stäng i så fall omedelbart av fläkten och rengör den.
- ⇒ Rengöringen ska helst utföras helt torr, t.ex. genom rengöring med tryckluft.
- ⇒ Inga aggressiva rengöringsmedel får användas vid rengöringen!

### OBSERVERA

#### Skador på apparaten vid rengöringen

Funktionsfel möjliga

→ Rengör inte apparaten med en högtryckstvätt. # Använd inga rengöringsmedel som innehåller, syror, baser och lösningsmedel.

→ Använd inga spetsiga eller vassa föremål för rengöringen

- ⇒ Om rengöringsmedel har använts ska samtliga rester av dessa tas bort.
- ⇒ Vid märkbart kraftig korrosion på bärande eller roterande delar ska apparaten omedelbart stängas av och bytas ut.
- ⇒ Bärande eller roterande delar får inte repareras!
- ⇒ Kör fläkten i 2 timmar på maximalt varvtal så att eventuellt vatten som trängt in kan avdunsta.
- ⇒ Om vibrationer inte avhjälps genom rengöringen måste fläkten eventuellt balanseras på nytt. Kontakta i detta fall ebm-papst.
- ⇒ Fläkten är försedd med underhållsfria kullager. Permanentsmörjningen av kullagren är dimensionerad för en drifttid på 40 000 timmar.
- ⇒ Anpassa underhållsintervallen till den dammbelastning som uppstår.

## 6.3 Säkerhetsprovning

### PÅPEKANDE

#### Högspänningsprovning

Det integrerade EMC-filtret innehåller Y-kapacitanser. När AC testspänning ansluts överskrider därför utlösningströmmen.

→ Testa därför apparaten med likspänning när du utför den i lag föreskrivna högspänningsprovningen. Den spänning som ska användas motsvarar toppvärdet för den i standarden krävda AC-spänningen

Vad ska kontrolleras?	Hur ska kontroll ske?	Frekvens	Vilken åtgärd?
Kontrollera att beröringsskyddet är intakt och oskadat	Visuell kontroll	minst varje halvår	Reparation eller byte av apparaten

Apparat beträffande skador på blad och hus	Visuell kontroll	minst varje halvår	Byte av apparaten
Fastsättning av anslutningsledningarna	Visuell kontroll	minst varje halvår	Fastsättning
Ledningarnas isolering beträffande skador	Visuell kontroll	minst varje halvår	Byt ut ledningarna
Fläkthjulet beträffande slitage/avlagringar/korrosion och skador	Visuell kontroll	Minst varje halvår	Rengör fläkthjulet eller byt fläkten
Kondensvattenhåll mot igensättning	Visuell kontroll	minst varje halvår	Öppna hålen
Ovanliga lagerljud	akustiska	minst varje halvår	Byt ut apparaten
Vibrationskontroll	Vibrationsmätare, mätning av acceleration eller retardation	Rekommendation varje halvår	Rengör fläkthjulet eller byt fläkten

## 6.4 Omhändertagning

För ebm-papst är miljöskydd och resurshushållning företagsmål med hög prioritet.

ebm-papst använder ett miljöhanteringsystem som är certifierat enligt ISO 14001 och som tillämpas över hela världen efter tyska standarder. Redan under utvecklingsfasen är miljövänlig design, teknisk säkerhet och hälsoskydd fastlagda mål.

I det följande kapitlet finns rekommendationer om miljövänlig avfallshantering av produkten och dess komponenter.

### 6.4.1 Landsspecifika lagstadgade bestämmelser



#### OBS!

#### Landsspecifika lagstadgade bestämmelser

Följ respektive landsspecifika lagstadgade bestämmelser vid avfallshantering av produkter eller avfall som uppstår i livscykelns olika faser. Standarder gällande avfallshantering ska också beaktas.

### 6.4.2 Demontage

Produkten måste demonteras av kvalificerad personal med adekvata fackkunskaper, alternativt demonteras under uppsikt av sådan personal. Ta isär produkten enligt allmänt tillvägagångssätt för motorns typ så att de enskilda komponenterna avfallssorteras.



#### WARNING

#### Tunga produkt delar kan falla ner! Produkten består delvis av tunga enskilda komponenter. Dessa komponenter kan falla ner vid demontering.

Detta kan leda till materiella skador, allvarliga personskador och till och med dödsfall.

→ Säkra komponenter som ska lossas så att de inte kan falla ner.

## 6.4.3 Avfallshandera komponenter

Produkterna består till största delen av stål, koppar, aluminium och plast. Metalliska material anses allmänt vara fullt återvinningsbara.

Separera komponenterna efter följande kategorier inför återvinning:

- Stål och järn
- Aluminium
- Icke-ferritisk metall som t.ex. motorlindningar
- Plaster, särskilt med bromerade flamskyddsmedel, enligt märkning
- Isoleringsmaterial
- Kablar och ledningar
- Elektronikskrot, t.ex. kretskort

I ytterrotor-motorer från ebm-papst Mulfingen GmbH & Co. KG används endast ferritmagneter, inga sällsynta jordartsmagneter.

⇒ Ferritmagneter kan omhändertas som vanligt järn och stål.

Elektriska isoleringsmaterial på produkten, i kablar och i ledningar är tillverkade av likartade material och ska därför behandlas likadant vid sorteringen.

Det handlar här om följande material:

- Olika isolatorer som används i kopplingsdosan
- Strömkablar
- Kabel för intern koppling
- Elektrolytkondensatorer

Omhänderta elektronikkomponenter på rätt sätt som elektronikavfall.



→ ebm-papst hjälper dig gärna om du har fler frågor om avfallshanderingen.