



W3G350-SN01-30 AxiCool

Aksialvifte med rund veggplate



AxiCool, 1~230V, "V", 2-hastighet, air-guide.

Benyttes for krevende kjøleapplikasjoner som f.eks. fordampere, og kjøle- og frysedisker. AxiCool viftene er utstyrt med EC-motorer som har høy effektivitet og lavt energiforbruk.

Tekniske data

Beskrivelse	Aksialvifte med rund veggplate
Spenning	1~230 VAC
Frekvens	50 / 60 Hz
Effekt	165 W
Merkestrøm	1.35 A
Turtall	1475 rpm
Luftmengde	950.00 l/s
Luftmengde	3420.0 m ³ /h
Luftmengde	2015.0 CFM
Trykkbegrensning	Maks mottrykk 85 Pa
Temperaturområde	-40...+40 °C
Blåseretning	V
Rotasjonsretning	Moturs sett fra rotorsiden
Motor	Energieffektiv EC-motor med integrert elektronikk
Motorbetegnelse	M3G074-CF
Motorvern / Vern	Elektronisk vern mot overtemperatur. Mykstart
Kapslingsklasse	IP54
Isolasjonsklasse motor	B
Lagertype	Kulelager
Viftehjul	Blankpresset stålplate, sprayet med PP plast - rotor svartlakkert
Viftehus	Viftehus i PP plast
Montasje	Valgfritt
Elektrisk tilkobling	Kabel 450 mm, se tegning
Oppfylte standarder	CCC, EN60335-1
Størrelse	ø 350 mm
Vekt	5.2 kg
Art.nr.	W3G350SN0130

Se www.ebmpapst.no for oppdatert informasjon

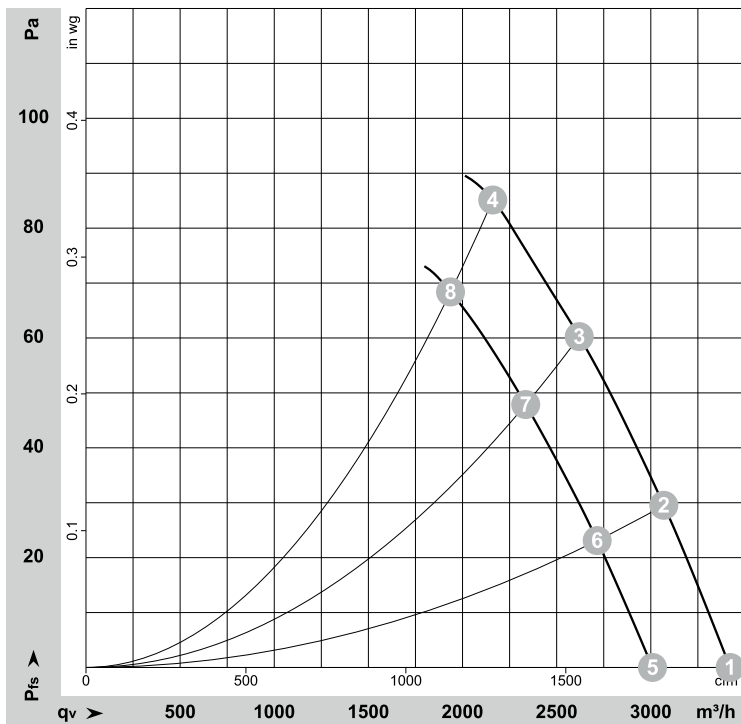


W3G350-SN01-30 AxiCool

Aksialvifte med rund veggplate

Diagram

Curves: Air performance 50 Hz



Measured values

	Stage	U	f	n	P _{ed}	I	LpA _{in}	LwA _{in}	qv	p _{fs}	qv	p _{fs}
		V	Hz	min ⁻¹	W	A	dB(A)	dB(A)	m ³ /h	Pa	CFM	inH ₂ O
1	2	230	50	1560	151	1.25	64	72	3420	0	2015	0.00
2	2	230	50	1540	159	1.32	63	71	3070	30	1805	0.12
3	2	230	50	1515	165	1.35	63	71	2620	60	1540	0.24
4	2	230	50	1475	165	1.35	64	72	2160	85	1270	0.34
5	1	230	50	1380	105	0.90			3010	0	1770	0.00
6	1	230	50	1365	111	0.94			2715	23	1600	0.09
7	1	230	50	1350	116	0.99			2335	48	1375	0.19
8	1	230	50	1345	118	1.01			1935	68	1140	0.27

U = Power supply · f = Frequency · n = Speed (rpm) · P_{ed} = Power consumption · I = Current draw · LpA_{in} = Sound pressure level intake side · LwA_{in} = Sound power level intake side
 qv = Air flow · p_{fs} = Pressure increase

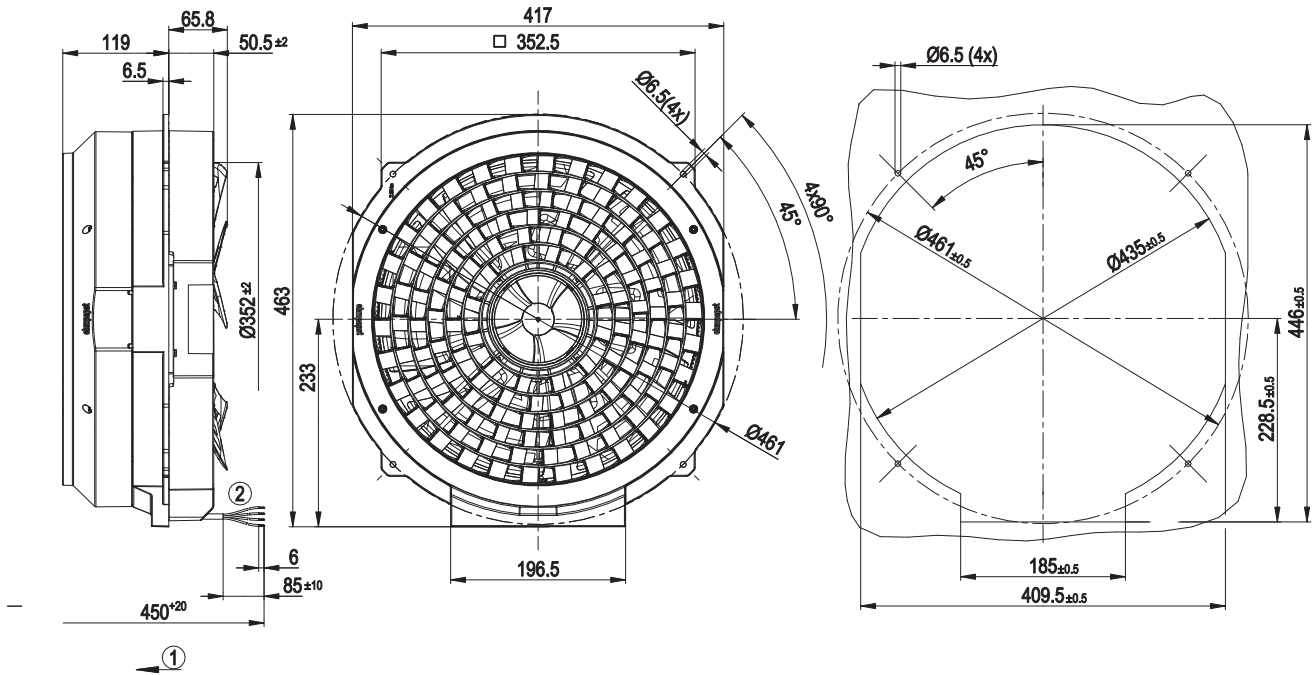


W3G350-SN01-30 AxiCool

Aksialvifte med rund veggplate

Tegning

Product drawing



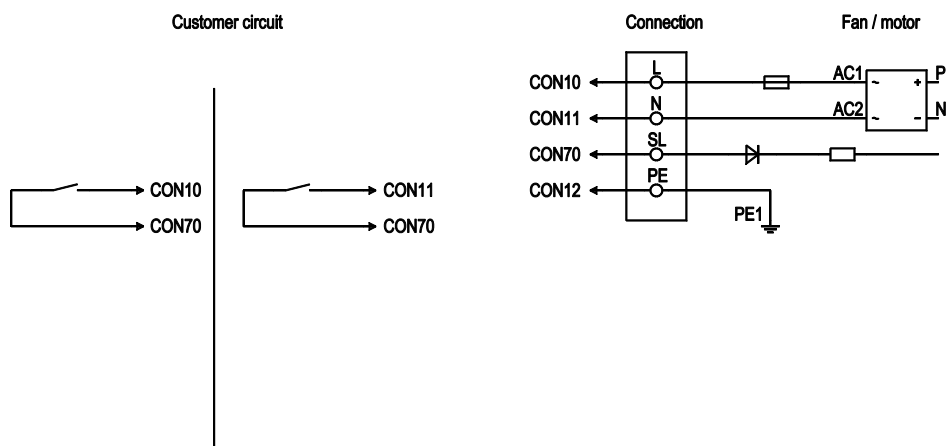
1	Direction of air flow "V"
2	Cable PVC 4G 0.5 mm ² , 4x crimped splices
3	Mounting dimensions



W3G350-SN01-30 AxiCool

Aksialvifte med rund veggplate

Koblingsskjema



Line	No.	Signal	Colour	Function / assignment
	CON 10	L	black	Power supply 230 VAC, 50 - 60 Hz, see type plate for voltage range
	CON 11	N	blue	Neutral conductor
	CON 12	PE	green/yellow	Protective earth
	CON 70	SL	brown	Speed selection: switch open = speed 1 is 100%; switch closed = speed 2 is 85%
	CON 70	SL	brown	To L or N for low speed

Kontakt

ebm-papst AS

Nordåsveien 5

1251 Oslo

Telf: 22 76 33 40

Fax: 22 61 91 73

mailbox@ebmpapst.no

www.ebmpapst.no