



W3G450-IL03-H4 HyBlade

EC-aksialvifte i kanalutførelse



Utstyrt med energieffektiv EC-motor med integrert drift- og styreelektronikk.

- Turtallet styres med 0-10 V signal eller PWM
- Utgang 10 VDC maks 1,1 mA
- Lekkasje strøm < 3,5 mA iht IEC 60990
- 5 vifteblader
- Alarmrele
- PFC, aktiv
- RS485 MODBUS-RTU

Tekniske data

Beskrivelse	EC-aksialvifte i kanalutførelse
Spenning	1~230 VAC
Spenningsområde	1~200-277 VAC
Frekvens	50 / 60 Hz
Effekt	0,5 kW
Merkestrøm	2,2 A
Turtall	1500 rpm
Luftmengde	1930.00 l/s
Luftmengde	6950.0 m3/h
Trykkbegrensning	Maks mottrykk 140 Pa
Temperaturområde	-25...+60 °C
Blåseretning	A
Rotasjonsretning	Medurs sett fra rotorsiden
Motor	Energieffektiv EC-motor med integrert drift- og styreelektronikk. Klar for turtallsregulering med f.eks. 0-10 V signal
Motorbetegnelse	M3G084-FA
Motorvern / Vern	Overtemperaturvernet motor og elektronikk. Aktiv PFC, mykstart
Kapslingsklasse	IP55
Isolasjonsklasse motor	F
Lagertype	Kulelager
Viftehjul	HyBlade hybridkonstruksjon. 5 stk. vifteblad produsert av aluminium, sprayet med plast (PP)
Viftehus	Stålplate, galvanisert og belagt med svart plast (RAL 9005)
Montasje	Horisontal aksel eller rotor montert opp. Utførelse med rotor ned på forespørsel
Elektrisk tilkobling	Koblingsboks
Størrelse	ø 450 mm
Vekt	10.0 kg
Styresignal	0...10 V DC/PWM, RS485 MODBUS-RTU
Art.nr.	W3G450IL03H4

Se www.ebmpapst.no for oppdatert informasjon



W3G450-IL03-H4 HyBlade

EC-aksialvifte i kanalutførelse

Tilbehør til W3G450-IL03-H4 HyBlade

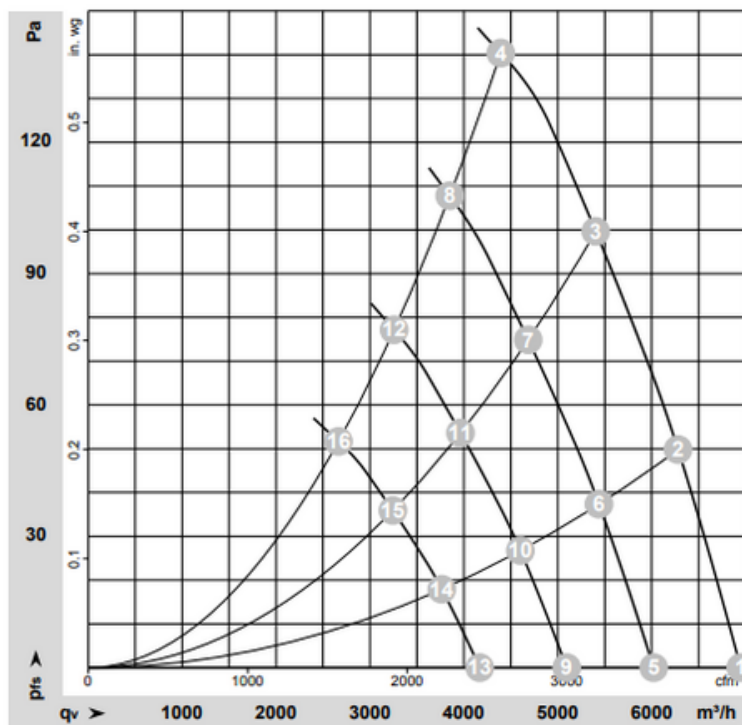
Benevning	Art.nr.	Informasjon
MF045	4628160	Motflens
CALAIR-PR-230V	4615205	EC-Trykkregulator med innebygd trykk giver, MODBUS m.m.
CXE/AV 230V	4645212	EC-regulator
MultiController E Regulate	470112149	EC-regulator
Multicontroller E 0-100%	470112148	EC-regulator
CCC000AD0602	CCC000AD0602	Digital universalregulator
ES10 Trykk-/lufthast.regulator	470112152	Konstant trykk- eller lufthastighetsregulator
CBC000AE0401	CBC000AE0401	EC-Trinnløs regulering med 3 ulike hastigheter
MTP10	4615210	Potentiometer for manuelt styresignal 0-10V
SMT-D-4P-EM	4615450	4-trinns omkobler for EC-motorer 0-10V
Potentiometer 10 kohm	4617186	Potentiometer for manuelt styresignal 0-10V
Potentiometer for panelmontasje	46707184	Potentiometer med ledning 10 kohm for manuelt styresignal 0-10V
DPC200-EP50	4615254	Differansetrykkregulator 0-50 Pa
DPC200-EP500	4615256	Differansetrykkregulator 0-500 Pa
DPC200-EP1000	4615258	Differansetrykkregulator 0-1000 Pa
DPC200-EP2000	4615267	Differansetrykkregulator 0-2000 Pa
USB - RS485 adapter	21490-1-0174	Adapter USB - RS485



W3G450-IL03-H4 HyBlade

EC-aksialvifte i kanalutførelse

Diagram



$\rho = 1.15 \text{ kg/m}^3 \pm 2 \%$

Measurement: LU-191218-1

Air performance measured according to ISO 5801 installation category A. For detailed information on the measurement setup, contact ebm-papst. Intake sound level: Sound power level according to ISO 13347 / sound pressure level measured at 1 m distance from fan axis. The values given are valid under the specified measuring conditions and may vary due to conditions of installation. For deviations from the standard configuration, the parameters have to be checked on the installed unit.

Measured values

	Wired	U	f	n	P _{ed}	I	LpA _{in}	LwA _{in}	LwA _{out}	q _v	P _{fs}	q _v	P _{fs}
		V	Hz	min ⁻¹	W	A	dB(A)	dB(A)	dB(A)	m ³ /h	Pa	cfm	in. wg
1	1~	230	50	1500	416	1.83	77	85	85	6950	0	4090	0.00
2	1~	230	50	1500	453	1.98	76	84	84	6280	50	3695	0.20
3	1~	230	50	1500	494	2.16	75	82	83	5405	100	3180	0.40
4	1~	230	50	1500	500	2.20	73	81	82	4395	140	2585	0.56
5	1~	230	50	1300	271	1.19	73	81	82	6020	0	3545	0.00
6	1~	230	50	1300	294	1.29	72	80	81	5440	39	3200	0.16
7	1~	230	50	1300	322	1.41	71	79	79	4685	75	2755	0.30
8	1~	230	50	1300	350	1.53	70	78	78	3850	108	2265	0.43
9	1~	230	50	1100	164	0.72	69	77	77	5095	0	3000	0.00
10	1~	230	50	1100	178	0.78	68	76	76	4600	28	2710	0.11
11	1~	230	50	1100	195	0.85	67	75	75	3965	54	2335	0.22
12	1~	230	50	1100	212	0.93	66	73	74	3255	77	1915	0.31
13	1~	230	50	900	90	0.39	64	72	72	4170	0	2455	0.00
14	1~	230	50	900	97	0.43	63	71	71	3765	18	2215	0.07
15	1~	230	50	900	107	0.47	62	70	70	3245	36	1910	0.14
16	1~	230	50	900	116	0.51	61	68	69	2665	52	1570	0.21

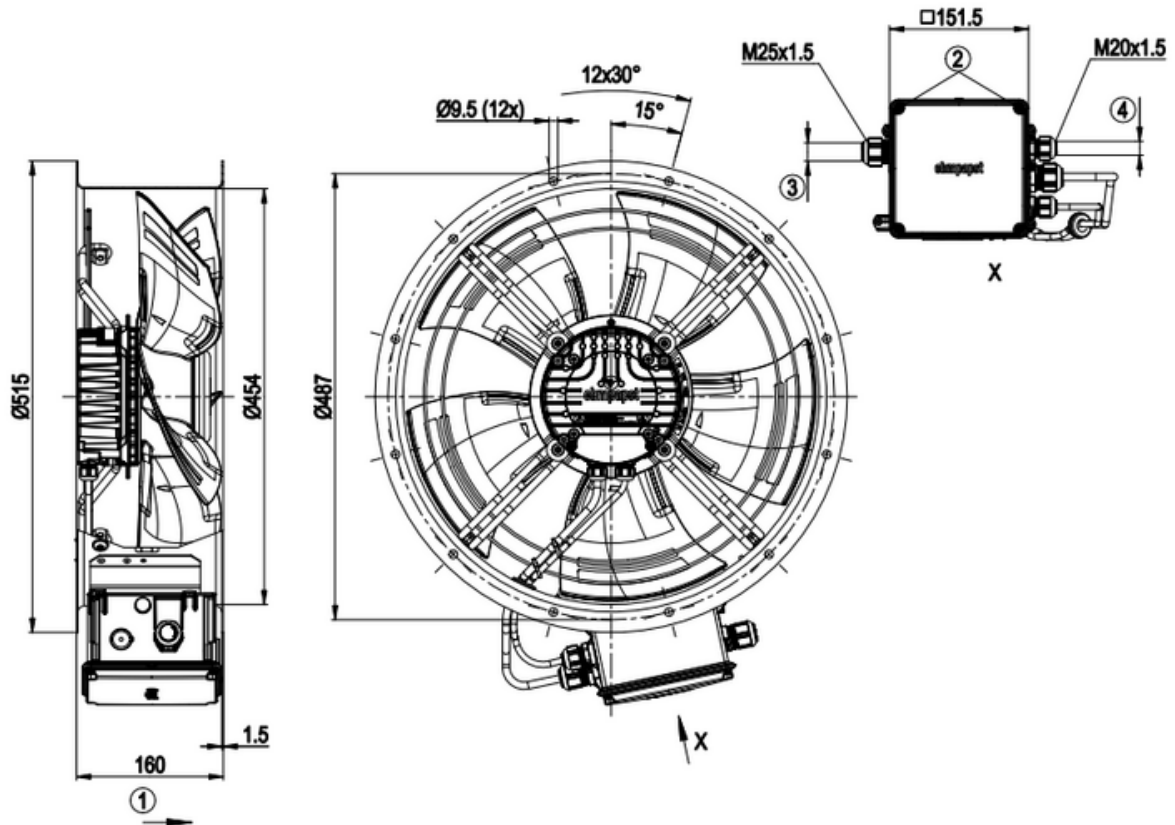
Wired = Wiring · U = Voltage · f = Frequency · n = Speed (rpm) · P_{ed} = Power consumption · I = Current draw · LpA_{in} = Sound pressure level intake side · LwA_{in} = Sound power level intake side · LwA_{out} = Sound power level outlet side · q_v = Air flow · P_{fs} = Pressure increase



W3G450-IL03-H4 HyBlade

EC-aksialvifte i kanalutførelse

Tegning



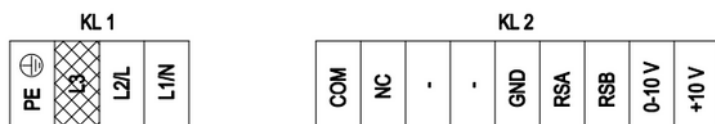
- | | |
|---|--|
| 1 | Direction of air flow "A" |
| 2 | Tightening torque 1.8±0.3 Nm |
| 3 | Cable diameter min. 9 mm, max. 16 mm, tightening torque 2.5±0.4 Nm |
| 4 | Cable diameter min. 4 mm, max. 10 mm, tightening torque 2.5 ± 0.4 Nm |



W3G450-IL03-H4 HyBlade

EC-aksialvifte i kanalutførelse

Koblingskjema



shaded gray => terminals not used

No.	Conn.	Designation	Color	Function/assignment
1		PE	green/yellow	Protective earth
1		L3	-	not used
1		L2/L	blue	Power supply, phase
1		L1/N	black 1	Power supply, neutral conductor
2		COM	white 2	Status relay, floating status contact, common connection, contact rating 250 VAC / 2 A (AC1) / min. 10 mA; basic insulation on supply side and reinforced insulation on control interface side
2		NC	white 1	Status relay, floating status contact, break for failure, contact rating 250 VAC / 2 A (AC1) / min. 10 mA; basic insulation on supply side and reinforced insulation on control interface side
2		-	-	not used
2		-	-	not used
2		GND	blue	Reference ground for control interface, SELV
2		RSA	white	RS485 interface for MODBUS, RSA; SELV
2		RSB	brown	RS485 interface for MODBUS, RSB; SELV
2		0-10 V	yellow	Analog input (set value) SELV, 0-10 V, Ri = 100 kΩ, adjustable curve
2		+10 V	red	Fixed voltage output 10 VDC, SELV, +10 V +/-3%, max. 10 mA, short-circuit-proof, power supply for external devices (e.g. potentiometers)

Kontakt

ebm-papst AS

Nordåsveien 5

1251 Oslo

Telf: 22 76 33 40

Fax: 22 61 91 73

mailbox@ebmpapst.no

www.ebmpapst.no