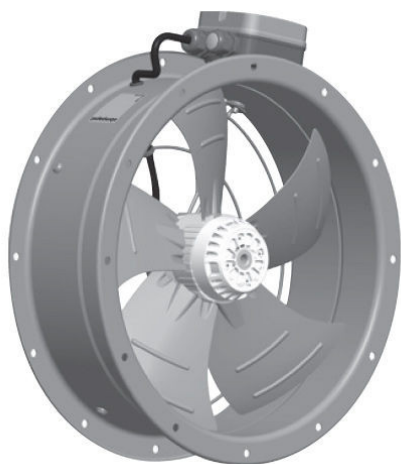




W4E400-IP02-01

Aksialvifte i kanalutførelse

* Forandrer viftens data, kontakt oss.



Tekniske data

Beskrivelse	Aksialvifte i kanalutførelse
Spenning	1~230 VAC
Frekvens	50 (*60) Hz
Effekt	0,16 kW
Merkestrøm	0.73 A
Turtall	1430 rpm
Kondensator	6 µF
Luftmengde	1129.00 l/s
Luftmengde	4065.0 m3/h
Trykkbegrensning	Maks mottrykk 110 Pa
Temperaturområde	-25...+40 °C
Blåseretning	V
Rotasjonsretning	Moturs sett fra rotorsiden
Motor	Spenningsregulerbar asynkronmotor av ytterrotortype
Motorbetegnelse	M4E074-EI
Motorvern / Vern	Innebygd termokontakt, kobles til eksternt termokontaktmotorvern
Kapslingsklasse	IP44
Lagertype	Kulelager
Viftehjul	Stålplate, svart.
Viftehus	Galvanisert stål.
Montasje	Valgfritt
Lydtrykk	69.0 dB(A)
Oppfylte standarder	CE
Størrelse	ø 400 mm
Vekt	8.3 kg
Art.nr.	W4E400IP0201

Se www.ebmpapst.no for oppdatert informasjon



W4E400-IP02-01

Aksialvifte i kanalutførelse

Tilbehør til W4E400-IP02-01

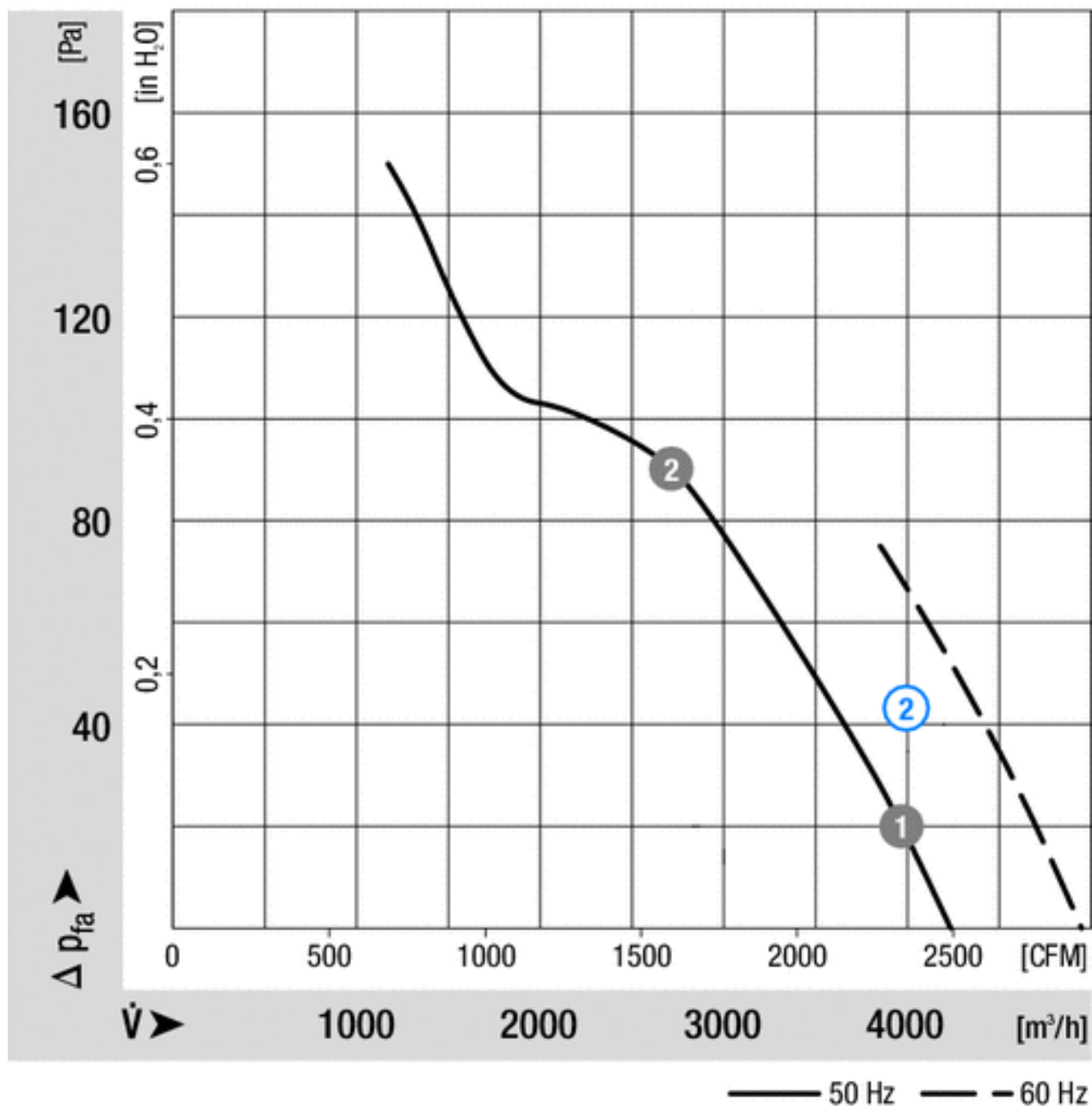
Benevning	Art.nr.	Informasjon
Kondensator 6 μ F	4610114	Kondensator 30x70 mm
MF040	4628144	Motflens



W4E400-IP02-01

Aksialvifte i kanalutførelse

Diagram



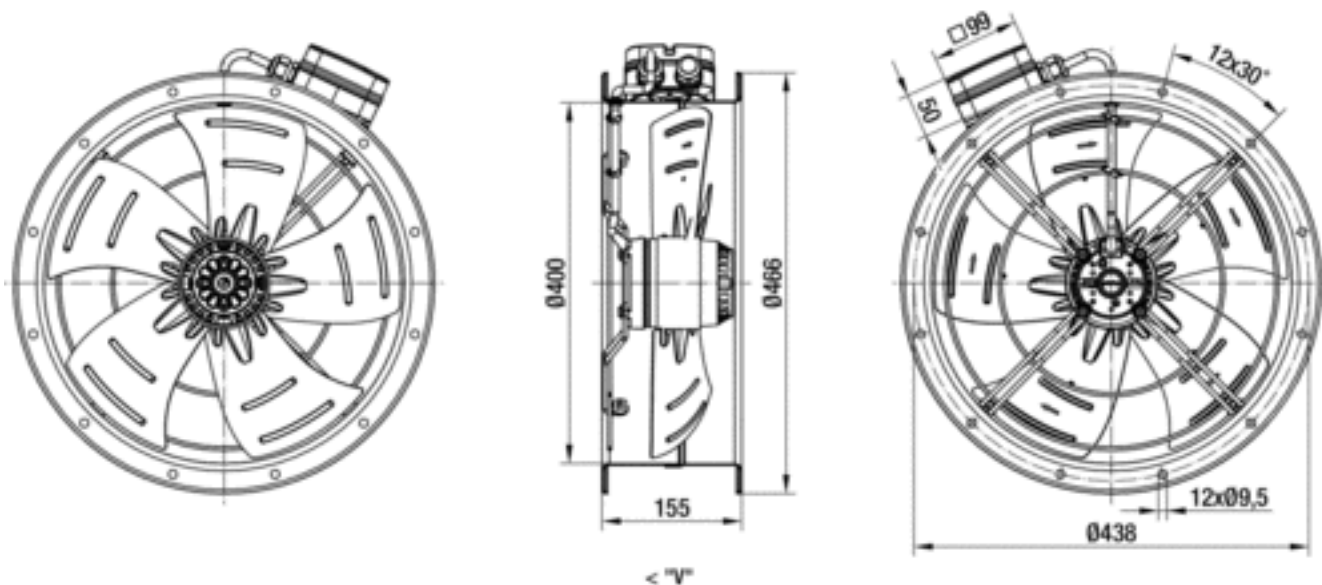
	n [min ⁻¹]	P₁ [W]
② ①	1430	172
② ②	1395	210



W4E400-IP02-01

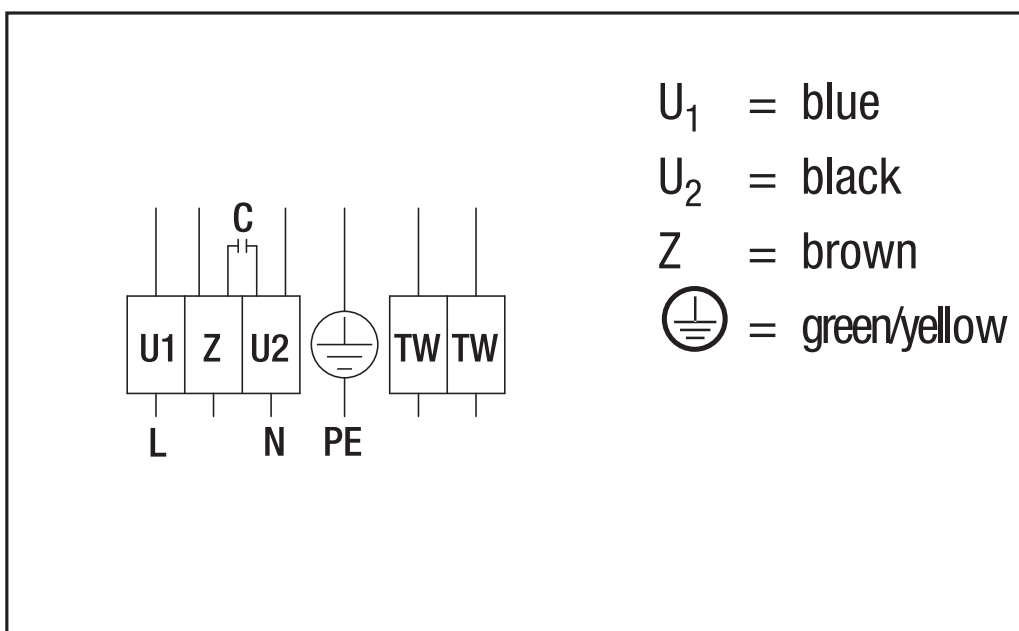
Aksialvifte i kanalutførelse

Tegning



Koblingsskjema

Single-phase capacitor motor
with TOP brought out





W4E400-IP02-01

Aksialvifte i kanalutførelse

Kontakt

ebm-papst AS

Nordåsveien 5

1251 Oslo

Telf: 22 76 33 40

Fax: 22 61 91 73

mailbox@ebmpapst.no

www.ebmpapst.no