



# W3G990-GZ01-03 HyBlade

Aksialvifte med kvadratisk veggplate og EC-integralmotor



HyBlade aksialvifte med EC-motor for redusert energiforbruk. Utstyrt med kvadratisk veggplate og gitter. HyBlade er en unik hybridkonstruksjon av viftebladet som gir veldig lavt lydnivå, lav vekt og høy virkningsgrad.

## Tekniske data

<b>Beskrivelse</b>	Aksialvifte med kvadratisk veggplate og EC-integralmotor
<b>Spenning</b>	3~400 VAC
<b>Spenningsområde</b>	3~380-480 VAC
<b>Frekvens</b>	50 / 60 Hz
<b>Effekt</b>	2,8 kW
<b>Merkestrøm</b>	4,3 A
<b>Turtall</b>	980 rpm
<b>Luftmengde</b>	10138.00 l/s
<b>Luftmengde</b>	36500.0 m3/h
<b>Trykkbegrensning</b>	Maks mottrykk 210 Pa
<b>Temperaturområde</b>	-40...+80 °C
<b>Blåseretning</b>	V
<b>Rotasjonsretning</b>	Medurs sett fra rotorsiden
<b>Motor</b>	Energieffektiv EC-motor med integrert elektronikk
<b>Motorbetegnelse</b>	M3G150-NA
<b>Motorvern / Vern</b>	Overtemperaturvernet motor og elektronikk. Aktiv PFC, mykstart
<b>Kapslingsklasse</b>	IP55
<b>Isolasjonsklasse motor</b>	F
<b>Lagertype</b>	Kulelager
<b>Materiale</b>	Kapsling elektronikk i støpt aluminium, grålakkert. Gitter: Stål plastbelagt, svart (RAL 9005)
<b>Viftehjul</b>	Rotor svartlakkert. Vifteblad i aluminium plastbelagt (PP)
<b>Viftehus</b>	Veggplate i stålplate galvanisert, svartlakkert med plast (RAL9005)
<b>Montasje</b>	Horisontal aksel eller rotor montert ned. Utførelse med rotor opp på forespørsel
<b>Elektrik tilkobling</b>	Kabel 600 mm
<b>Oppfylte standarder</b>	EN 61800-5-1; CE EAC; UL 1004-7 + 60730-1; CSA C22.2 No. 77 + CAN/CSA-E60730-1
<b>Størrelse</b>	Ø 1000 mm
<b>Vekt</b>	54.3 kg
<b>Art.nr.</b>	W3G990GZ0103

Se [www.ebmpapst.no](http://www.ebmpapst.no) for oppdatert informasjon



# W3G990-GZ01-03 HyBlade

Aksialvifte med kvadratisk veggplate og EC-integralmotor

## Tilbehør til W3G990-GZ01-03 HyBlade

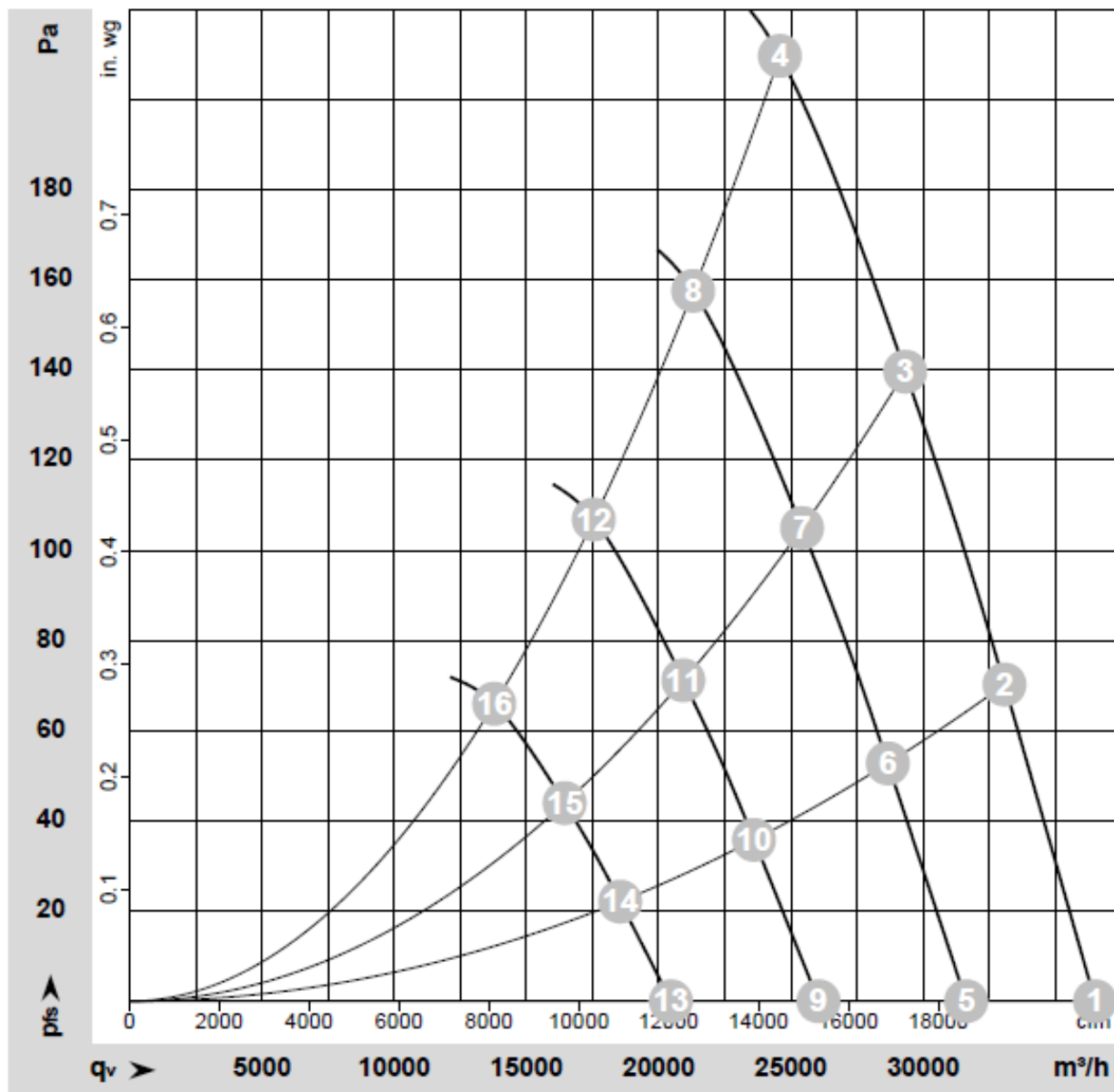
Benevning	Art.nr.	Informasjon
CALAIR-PR-230V	4615205	Trykkregulator med innebygd trykk giver, MODBUS m.m.
CXE/AV 230V	4645212	Regulator
MultiController E Regulate	470112149	EC-regulator
Multicontroller E 0-100%	470112148	EC-regulator
CCC000AD0602	CCC000AD0602	Digital universalregulator
ES10 Trykk-/lufthast.regulator	470112152	Konstant trykk- eller lufthastighetsregulator
CBC000AE0401	CBC000AE0401	Trinnløs regulering med 3 ulike hastigheter
MTP10	4615210	Potentiometer for manuelt styresignal 0-10V
SMT-D-4P-EM	4615450	4-trinns omkobler for EC-motorer 0-10V
Potentiometer 10 kohm	4617186	Potentiometer for manuelt styresignal 0-10V
Potentiometer for panelmontasje	46707184	Potentiometer med ledning 10 kohm for manuelt styresignal 0-10V
DPC200-EP50	4615254	Differansetrykkregulator 0-50 Pa
DPC200-EP500	4615256	Differansetrykkregulator 0-500 Pa
DPC200-EP1000	4615258	Differansetrykkregulator 0-1000 Pa
DPC200-EP2000	4615267	Differansetrykkregulator 0-2000 Pa
USB - RS485 adapter	21490-1-0174	Adapter USB - RS485



# W3G990-GZ01-03 HyBlade

Aksialvifte med kvadratisk veggplate og EC-integralmotor

## Diagram

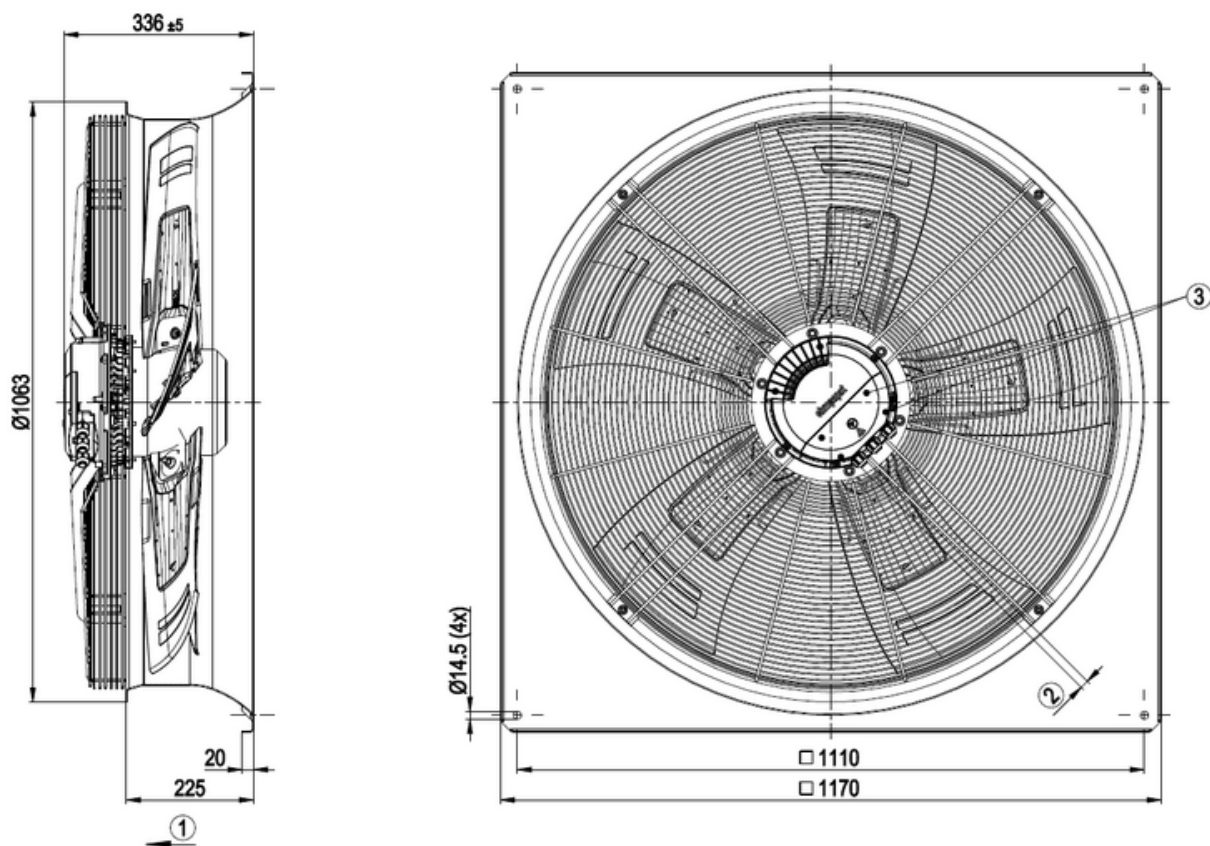




# W3G990-GZ01-03 HyBlade

Aksialvifte med kvadratisk veggplate og EC-integralmotor

## Tegning



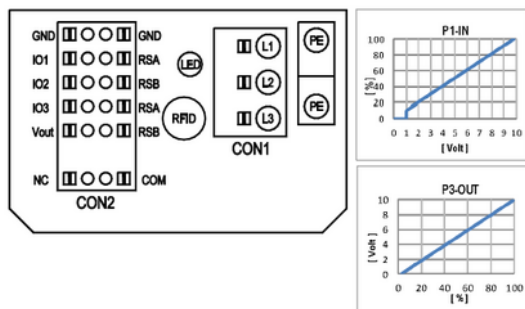
- |   |  |
|---|--|
| 1 | Airflow direction "V"  |
| 2 | Cable diameter min. 4 mm, max. 10 mm, tightening torque $4 \pm 0.6$ Nm |
| 3 | Tightening torque $1.5 \pm 0.2$ Nm                                     |



# W3G990-GZ01-03 HyBlade

Aksialvifte med kvadratisk veggplate og EC-integralmotor

## Koblingskjema



No.	Conn.	Designation	Function/assignment
	CON1	L1, L2, L3	Power supply, phase, see nameplate for voltage range
	PE	PE	Protective earth
	CON2	RSA	RS485 interface for MODBUS, RSA; SELV
	CON2	RSB	RS485 interface for MODBUS, RSB; SELV
	CON2	GND	Reference ground for control interface, SELV
	CON2	IO1	Function parameterizable (see "Optional interface functions" table) Factory setting: Digital input - high active, function: Disable input, SELV - inactive: Pin open or applied voltage < 1.5 VDC - active: applied voltage 3.5-5.0 VDC Reset function: Triggering of error reset on change of state from "enabled" to "disabled"
	CON2	IO2	Function parameterizable (see "Optional interface functions" table) Factory setting: Analog input 0-10 V / PWM, Ri=100 kΩ, function: Set value Characteristic curve parameterizable (see input characteristic curve P1-IN), SELV
	CON2	IO3	Function parameterizable (see "Optional interface functions" table) Factory setting: Analog output 0-10 V, max. 5 mA, function: Fan modulation level Characteristic curve parameterizable (see output characteristic curve P3-OUT), SELV
	CON2	Vout	Voltage output 3.3-24 VDC ±5%, Pmax=800 mW, voltage parameterizable Factory setting: 10 VDC short-circuit-proof, supply for external devices, SELV alternatively: 15-50 VDC input for parameterization via MODBUS without line voltage
	CON2	COM	Status relay, floating status contact, common connection, contact rating 250 VAC / 2 A (AC1) / min. 10 mA, reinforced insulation on supply side and on control interface side
	CON2	NC	Status relay, floating status contact, break for failure
		LED	green: status = good, ready for operation orange: status = warning red: status = failure
		P1-IN	Input characteristic curve
		P3-OUT	Output characteristic curve

## Kontakt

### ebm-papst AS

Nordåsveien 5

1251 Oslo

Telf: 22 76 33 40

Fax: 22 61 91 73

mailbox@ebmpapst.no

www.ebmpapst.no