



# S4E400-AP02-50 HyBlade

## Aksialvifte med kurvgitter



Med HyBlade setter ebm-papst en ny standard for aksialvifter. Viftebladenes innovative hybridkonstruksjon har muliggjort en optimering av de aerodynamiske egenskapene. Med HyBlade oppnås en høy virkningsgrad og et lavt lydnivå, samt en lav vekt på viften.

### Tekniske data

Beskrivelse	Aksialvifte med kurvgitter
Spenning	1~230 VAC
Frekvens	50 Hz (kontakt oss for data ved 60 Hz)
Effekt	0,16 kW
Merkestrøm	0,73 A
Turtall	1430 rpm (max 1588 rpm)
Kondensator	6 µF
Luftmengde	1667.00 l/s
Luftmengde	4200.0 m3/h
Trykkbegrensning	Maks mottrykk 150 Pa
Temperaturområde	-25...+40 °C
Blåseretning	V
Rotasjonsretning	Moturs sett fra rotorsiden
Motor	Spenningsregulerbar ytterrotormotor
Motorvern / Vern	Innebygd termokontaktmotorvern, automatisk tilbakestilling
Kapslingsklasse	IP44
Isolasjonsklasse motor	B
Lagertype	Kulelager
Viftehjul	Plast PP-GF40
Montasje	Horisontal aksel eller rotor montert ned. Utførelse med rotor opp på forespørsel
Elektrisk tilkobling	Koblingsboks
Størrelse	ø 400 mm
Vekt	6.0 kg
Art.nr.	S4E400AP0250

Se [www.ebmpapst.no](http://www.ebmpapst.no) for oppdatert informasjon



# S4E400-AP02-50 HyBlade

Aksialvifte med kurvgitter

## Tilbehør til S4E400-AP02-50 HyBlade

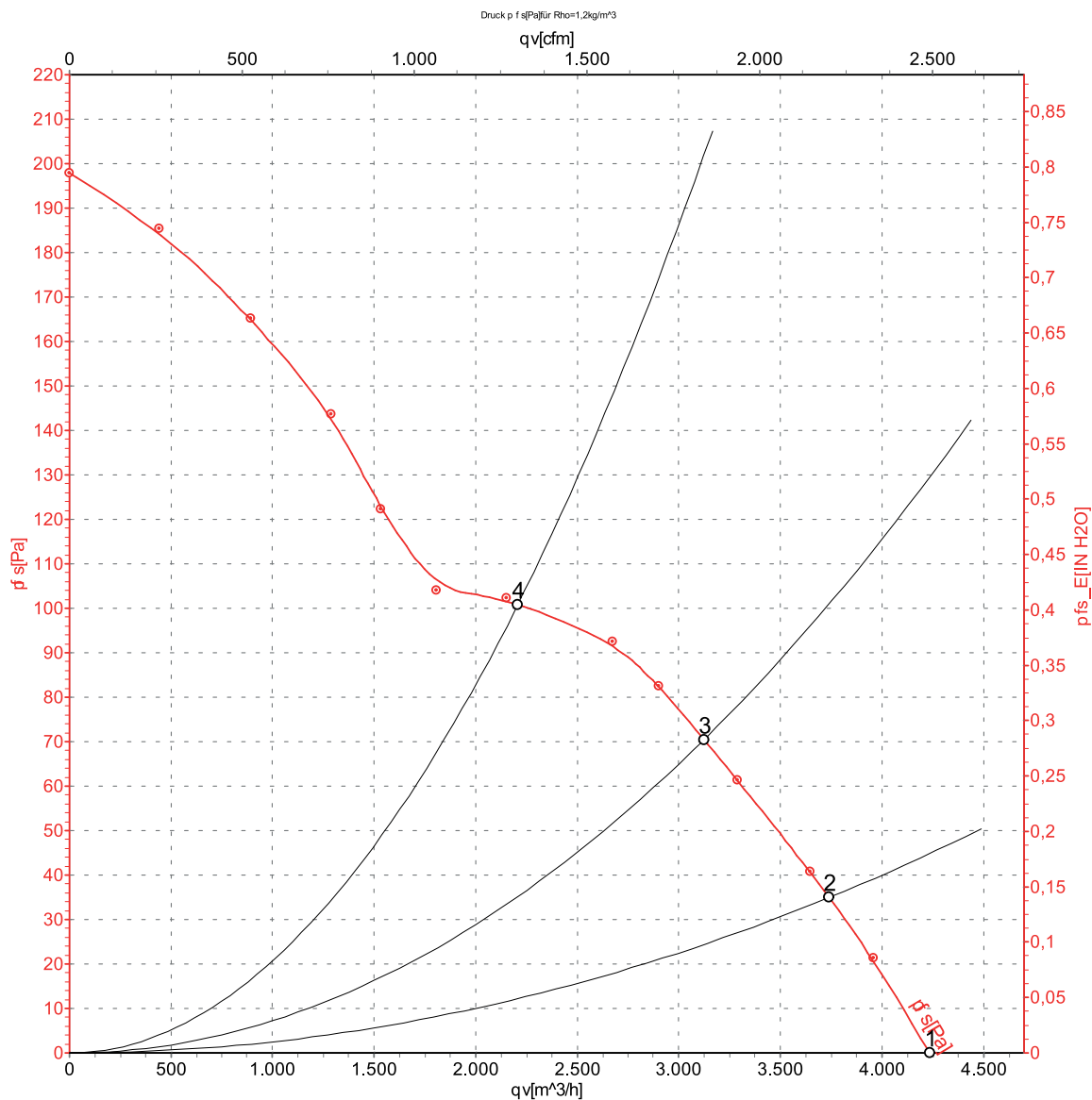
Benevning	Art.nr.	Informasjon
Kondensator 6 $\mu$ F	4610114	Kondensator 30x70 mm
MTX1	4615120	Turtallsregulator manuell 1A
PKE 2,5	470110899	Spenningsregulator 1~230V
PXET6AQ	470110904	Digital universalregulator 1~230V
STR-1-15L	4612102	Femtrinnstransformator 1~230 VAC / 1,5 A
SC2-1-15L	4612129	Femtrinnstransformator for høy-og lavfart 1~230 VAC / 1,5 A
TR610	4615304	Koblingsur
R31 Romtermostat	470112715	Termostat for innendørs bruk



# S4E400-AP02-50 HyBlade

Aksialvifte med kurvgitter

## Diagram



## Measured values

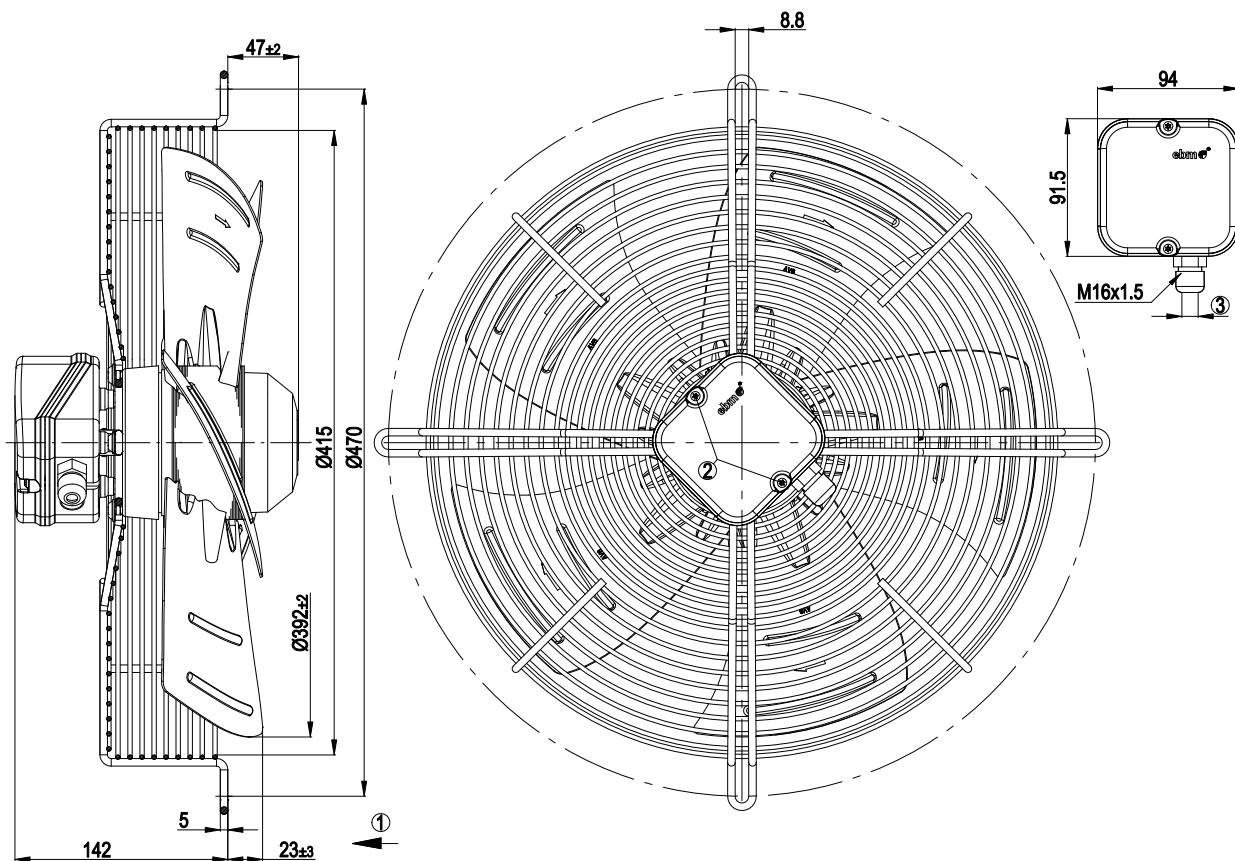
	U	f	n	P <sub>e</sub>	I	LpA <sub>in</sub>	LwA <sub>in</sub>	qv	p <sub>fs</sub>
	V	Hz	min <sup>-1</sup>	W	A	dB(A)	dB(A)	m <sup>3</sup> /h	Pa
1	230	50	1430	160	0.73	67	74	4235	0
2	230	50	1425	180	0.81	67	74	3740	35
3	230	50	1405	198	0.88	65	73	3125	70
4	230	50	1380	219	0.97	67	74	2205	100



# S4E400-AP02-50 HyBlade

Aksialvifte med kurvgitter

## Tegning



1	Direction of air flow "V"
2	Tightening torque $0.7 \pm 0.2$ Nm
3	Cable diameter: max. 7.5 mm; tightening torque 2Nm

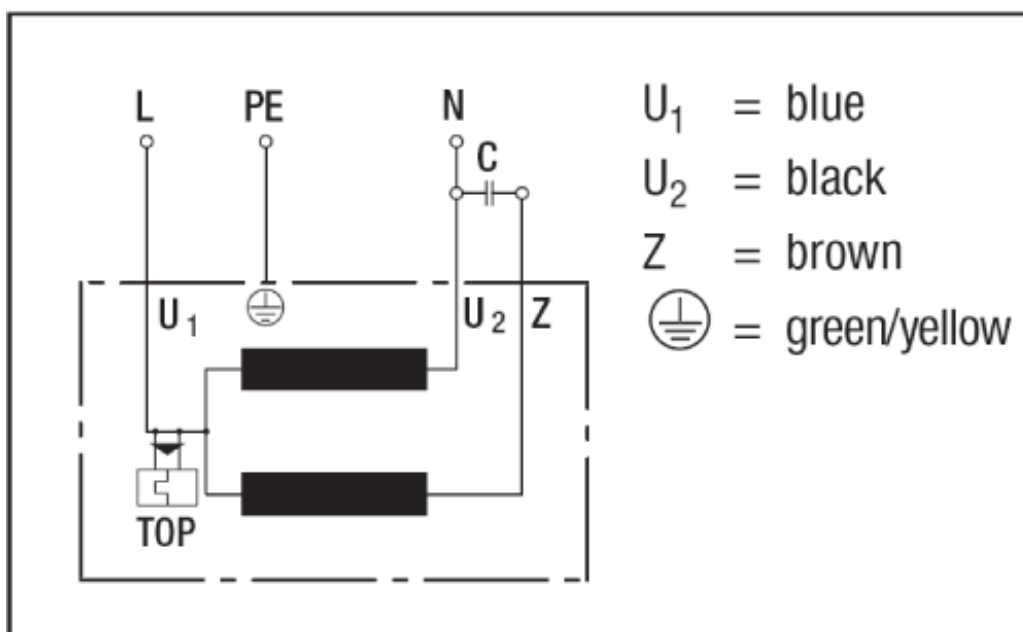


# S4E400-AP02-50 HyBlade

Aksialvifte med kurvgitter

## Koblingsskjema

### 1a) Single-phase capacitor motor with TOP wired internally



## Kontakt

### ebm-papst AS

Nordåsveien 5

1251 Oslo

Telf: 22 76 33 40

Fax: 22 61 91 73

mailbox@ebmpapst.no

www.ebmpapst.no