



# K3G500-PB33-01 RadiPac AirFoil

## Radialviftemodul EC RadiPac AirFoil



- Høy virkningsgrad med viftehjul type RadiCal AirFoil
- GreenTech EC-motor med integrert drift- og styresignal
- Stillegående med optimal luftmengde gjennom viftehjulet
- Komplette enhet og enkel igangsetting
- Robust konstruksjon og vedlikeholdsfri drift
- Styresignal 0-10 VDC / PWM
- Utspenning 10 VDC maks 10 mA / 20 VDC maks 50 mA
- MODBUS
- Mjukstart
- Innløpskon med måleuttak
- Oppfyller ErP 2015 kravene

### Tekniske data

Beskrivelse	Radialviftemodul EC RadiPac AirFoil
Spenning	3~400 VAC
Spenningsområde	3~380-480 VAC
Frekvens	50 / 60 Hz
Effekt	5,7 kW
Merkestrøm	9,0 A
Turtall	2250 rpm
Luftmengde	5044.00 l/s
Luftmengde	18160.0 m3/h
K-faktor innløpskone	78,1 l/s
Temperaturområde	-25...+40 °C
Rotasjonsretning	Medurs sett fra rotorsiden
Motor	Elektronisk kommutert ytterrotormotor med integrert driftselektronikk
Motorbetegnelse	M3G150-IF
Motorvern / Vern	Overtemperaturvernet motor og elektronikk, motorstrømbegrensning, kondensvannhull
Kapslingsklasse	IP55
Isolasjonsklasse motor	F
Lagertype	Kulelager
Materiale	Elektronikkapsling: Støpt aluminium
Viftehjul	Aluminium, bakoverbøyde skovler, 5 stk.
Viftehus	Galvanisert stål i frontplate og innløpskon
Stativ	Lakkert stål
Elektrisk tilkobling	Koblingsboks
Oppfylte standarder	EN 61800-5-1; CE; C22.2 No.77 + CAN/CSA-E60730-1; EAC; UL 1004-7 + 60730
Størrelse	Innløpsplate 630 mm
Vekt	48.0 kg
Art.nr.	K3G500PB3301

Se [www.ebmpapst.no](http://www.ebmpapst.no) for oppdatert informasjon



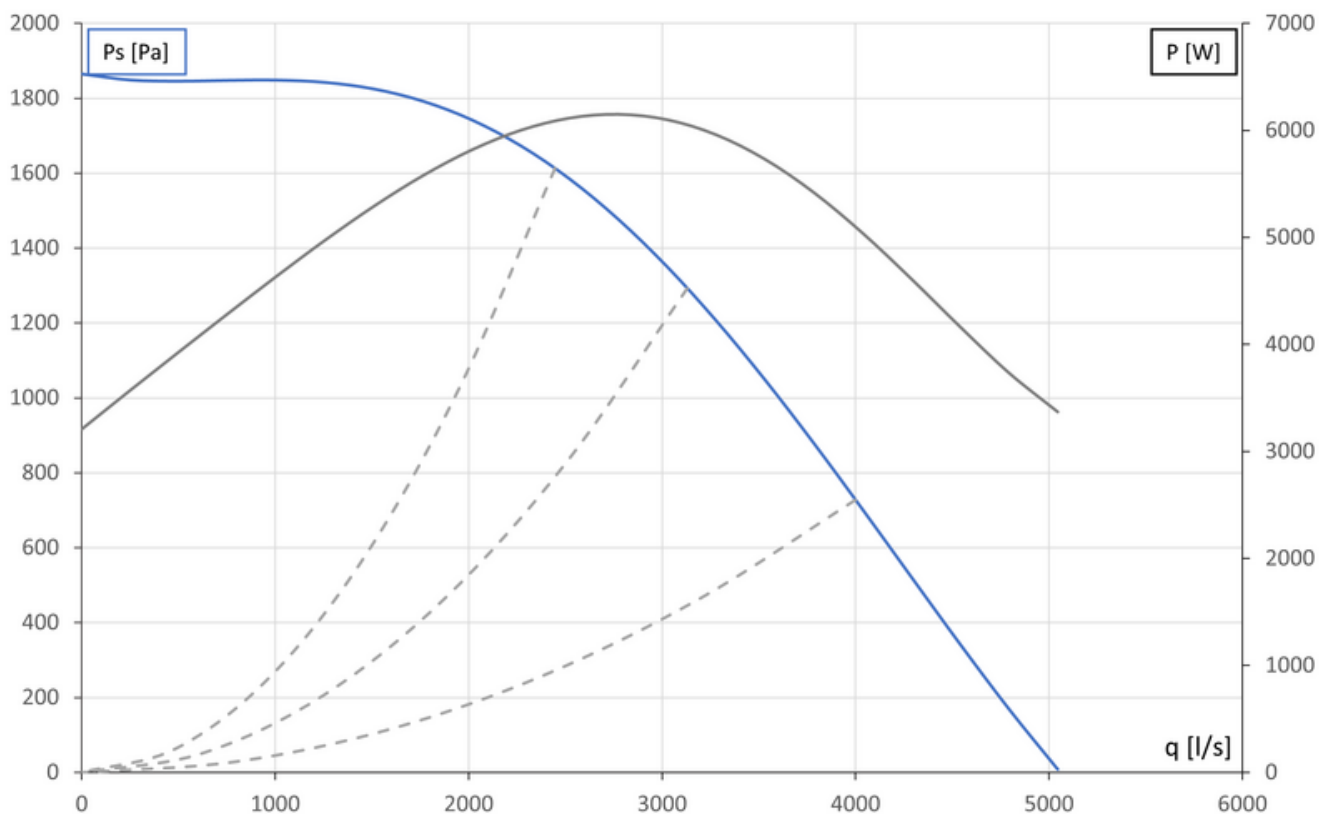
# K3G500-PB33-01 RadiPac AirFoil

Radialvifte modul EC RadiPac AirFoil

## Tilbehør til K3G500-PB33-01 RadiPac AirFoil

Benevning	Art.nr.	Informasjon
CALAIR-PR-230V	4615205	EC-Trykkregulator med innebygd trykkgiver, MODBUS m.m.
CXE/AV 230V	4645212	EC-regulator
MultiController E Regulate	470112149	EC-regulator
Multicontroller E 0-100%	470112148	EC-regulator
CCC000AD0602	CCC000AD0602	Digital universalregulator
ES10 Trykk-/lufthast.regulator	470112152	Konstant trykk- eller lufthastighetsregulator
CBC000AE0401	CBC000AE0401	EC-Trinnløs regulering med 3 ulike hastigheter
MTP10	4615210	Potentiometer for manuelt styresignal 0-10V
SMT-D-4P-EM	4615450	4-trinns omkobler for EC-motorer 0-10V
Potentiometer 10 kohm	4617186	Potentiometer for manuelt styresignal 0-10V
Potentiometer for panelmontasje	46707184	Potentiometer med ledning 10 kohm for manuelt styresignal 0-10V
DPC200-EP50	4615254	Differansetrykkregulator 0-50 Pa
DPC200-EP500	4615256	Differansetrykkregulator 0-500 Pa
DPC200-EP1000	4615258	Differansetrykkregulator 0-1000 Pa
DPC200-EP2000	4615267	Differansetrykkregulator 0-2000 Pa
USB - RS485 adapter	21490-1-0174	Adapter USB - RS485
FlowGrid ø470	35505-2-2957	FlowGrid lyddepdende gitter for innløp

## Diagram

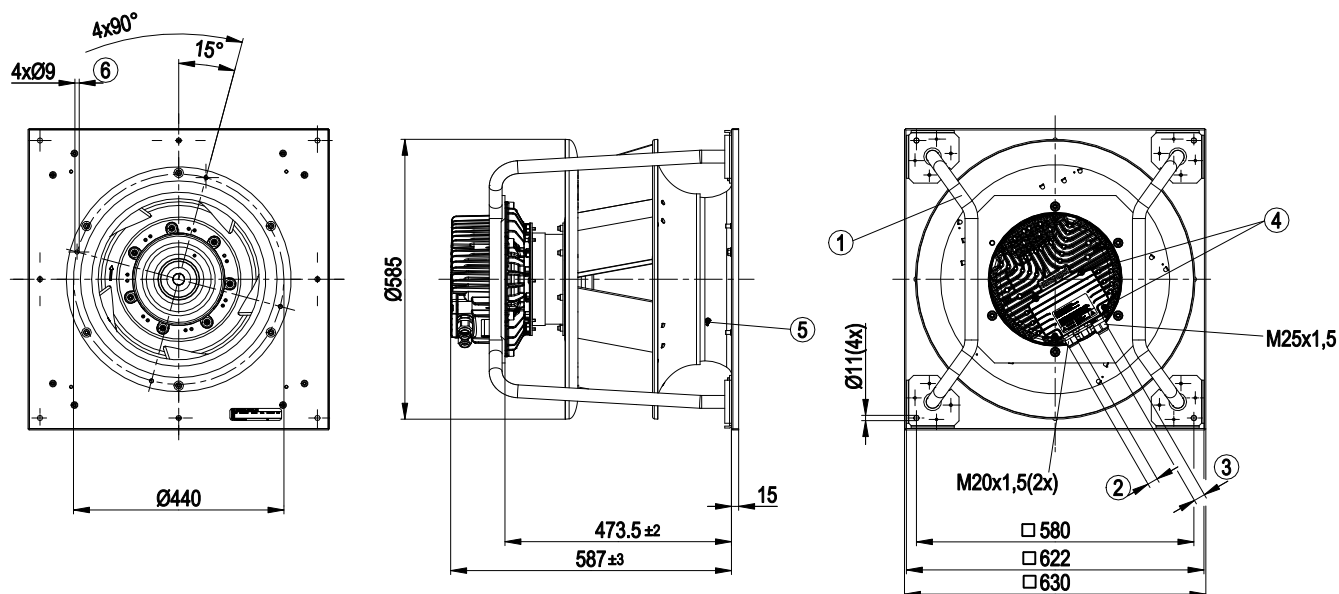




# K3G500-PB33-01 RadiPac AirFoil

Radialvifte modul EC RadiPac AirFoil

## Tegning



Alla mått i mm

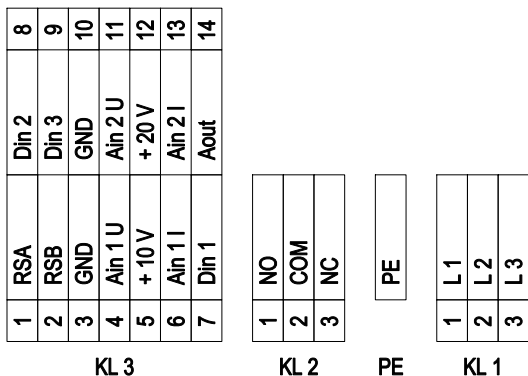
1	Monteringsläge: Axel horisontal (montera stagen endast lodrätt enligt bilden) eller rotor nere, rotor uppe på förfrågan
2	Kabeldiameter min. 4 mm, max. 10 mm, åtdragningsmoment $4\pm0,6$ Nm
3	Kabeldiameter min. 9 mm, max. 16 mm, åtdragningsmoment $6\pm0,9$ Nm
4	Åtdragningsmoment $3,5\pm0,5$ Nm
5	Inloppskona med mätuttag (k-faktor: 281)
6	Fästhål för FlowGrid



# K3G500-PB33-01 RadiPac AirFoil

Radialvifte modul EC RadiPac AirFoil

## Koblingskjema



Nr	Ansl.	Beteckning	Funktion / tilldelning
KL 1	1	L1	Nätanslutning, matningsspänning 3~ 380-480 VAC, 50/60 Hz
KL 1	2	L2	Nätanslutning, matningsspänning 3~ 380-480 VAC, 50/60 Hz
KL 1	3	L3	Nätanslutning, matningsspänning 3~ 380-480 VAC, 50/60 Hz
PE		PE	Jordanslutning, PE anslutning
KL 2	1	NO	Statusrelä, potentialfri statussignalkontakt, sluter vid fel
KL 2	2	COM	Statusrelä, potentialfri statussignalkontakt, växlingskontakt, gemensam anslutning, kontaktbelastbarhet 250 V AC/max. 2 A (AC1)/min. 10 mA
KL 2	3	NC	Statusrelä, potentialfri statussignalkontakt, öppnar vid fel
KL 3	1	RSA	Bussanslutning RS485, RSA, MODBUS RTU; SELV
KL 3	2	RSB	Bussanslutning RS485, RSB, MODBUS RTU; SELV
KL 3	3 / 10	GND	Referensjord för styrgränssnitt; SELV
KL 3	4	Ain1 U	Analog ingång 1, börvärde: 0-10 V, Ri = 100 kΩ, ingång endast användbar som alternativ till ingång Ain1 I; SELV
KL 3	5	+ 10 V	Fastspänningsutgång 10 VDC, + 10 V +/-3 %, max. 10 mA, permanent kortslutningstålig, försörjningsspänning för ext. enheter (t.ex. poti); SELV
KL 3	6	Ain1 I	Analog ingång 1, börvärde: 4-20 mA, Ri = 100 Ω, ingång, endast användbar som alternativ till ingång Ain1 U; SELV
KL 3	7	Din1	Digital ingång 1: Tillslag av elektroniken, Tillslag: Pin öppen eller pålagd spänning 5-50 V DC Frånslag: Bygling till GND eller pålagd spänning <1 V DC Reset-funktion: Trigger programvarureset vid spänning <1 V DC; SELV
KL 3	8	Din2	Digital ingång 2: Omkoppling parameteruppsättning 1/2. Efter EEPROM-inställning är den giltiga eller använda parameteruppsättningen valbar via BUS eller digital ingång DIN2. Parameteruppsättning 1: Pin öppen eller pålagd spänning 5-50 VDC Parameteruppsättning 2: Bygla till GND eller pålagd spänning <1 VDC; SELV
KL 3	9	Din3	Digital ingång 3: Den inbyggda regulatorns funktion, efter EEPROM-inställning kan den integrerade regulatorns funktion ställas in med BUS eller med digitalingång normal/invers normal: Pin öppen eller pålagd spänning 5-50 V DC inverterad: Bygla till GND eller pålagd spänning <1 VDC; SELV
KL 3	11	Ain2 U	Analog ingång 2, ärvärde 0-10 V, Ri = 100 kΩ, ingång endast användbar som alternativ till ingång Ain2 I; SELV
KL 3	12	+ 20 V	Fastspänningsutgång 20 VDC, + 20 V +/-25-10 %, max. 50 mA, permanent kortslutningstålig, spänningsmatning för ext. enheter (t.ex. givare); SELV
KL 3	13	Ain2 I	Analog ingång 2, ärvärde 4-20 mA, Ri = 100 Ω, ingång, endast användbar som alternativ till ingång Ain2 U; SELV
KL 3	14	Aout	Analog utgång 0-10 V DC, max. 5 mA, utmatning av den aktuella motorstyrningsgraden/det aktuella motorvarvtalet Parameterlinje parameterbar; SELV



# K3G500-PB33-01 RadiPac AirFoil

Radialviftemodul EC RadiPac AirFoil

## Kontakt

**ebm-papst AS**

Nordåsveien 5

1251 Oslo

Telf: 22 76 33 40

Fax: 22 61 91 73

[mailbox@ebmpapst.no](mailto:mailbox@ebmpapst.no)

[www.ebmpapst.no](http://www.ebmpapst.no)