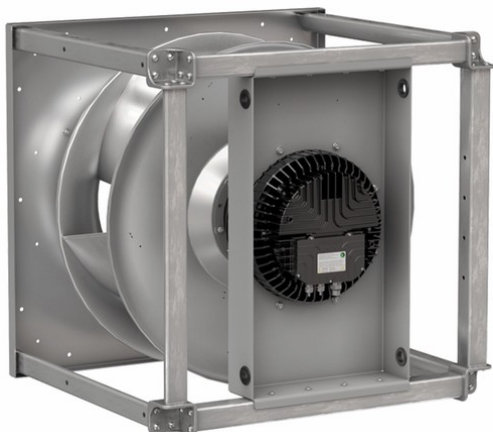




K3G630-PV04-01 RadiPac Airfoil

Kammervifte



- Direktedrevet kammervifte
- Egnet til installasjon i suge- og trykkammer
- Høy virkningsgrad med viftehjul type RadiCal AirFoil
- GreenTech EC-motor med integrert drift- og styresignal
- Stillegående med optimal luftmengde gjennom viftehjulet
- Enkel igangsetting
- Robust konstruksjon og vedlikeholdsfri drift
- Styresignal 0-10 VDC / PWM
- Utspenning 10 VDC maks 10 mA / 20 VDC maks 50 mA
- MODBUS
- Mjukstart
- Innløpskon med måleuttak
- Oppfyller ErP 2015 kravene

Ved montasje med sylindrisk gummidemper 10005-4-5164 er laveste turtall = 790 rpm.

Bruk gjerne vår "Mal for oppmåling av aggregat" når kartlegging av eksisterende aggregat gjøres.

Tekniske data

Beskrivelse	Kammervifte
Spenning	3~400 VAC
Spenningsområde	3~380-480 VAC
Frekvens	50 / 60 Hz
Effekt	7,06 kW
Merkestrøm	10,8 A
Turtall	1750 rpm
Luftmengde	7006.00 l/s
Luftmengde	25220.0 m3/h
K-faktor innløpskone	121,7 l/s
Temperaturområde	-40...+40 °C
Rotasjonsretning	Medurs sett fra rotorsiden
Motor	M3G200-HF
Motorbetegnelse	M3G200-HF
Motorvern / Vern	Elektronisk vern mot feilaktig polaritet og blokkert rotor
Kapslingsklasse	IP55
Isolasjonsklasse motor	F
Lagertype	Kulelager
Viftehjul	Aluminium, bakoverbøyde skovler, 5 stk.
Stativ	Innløpskon og frontplate i forsinket stålplate. Stativ i aluminium.
Montasje	Horisontal aksel (gulvmontert med loddrett motorplate)
Elektrisk tilkobling	Koblingsboks
Oppfylte standarder	EN 61800-5-1; CE; UKCA
Størrelse	Ø 630 mm, Høyde inkl gummidempere 800 mm
Vekt	97.3 kg
Art.nr.	K3G630PV0401

Se www.ebmpapst.no for oppdatert informasjon



K3G630-PV04-01 RadiPac Airfoil

Kammervifte

Tilbehør til K3G630-PV04-01 RadiPac Airfoil

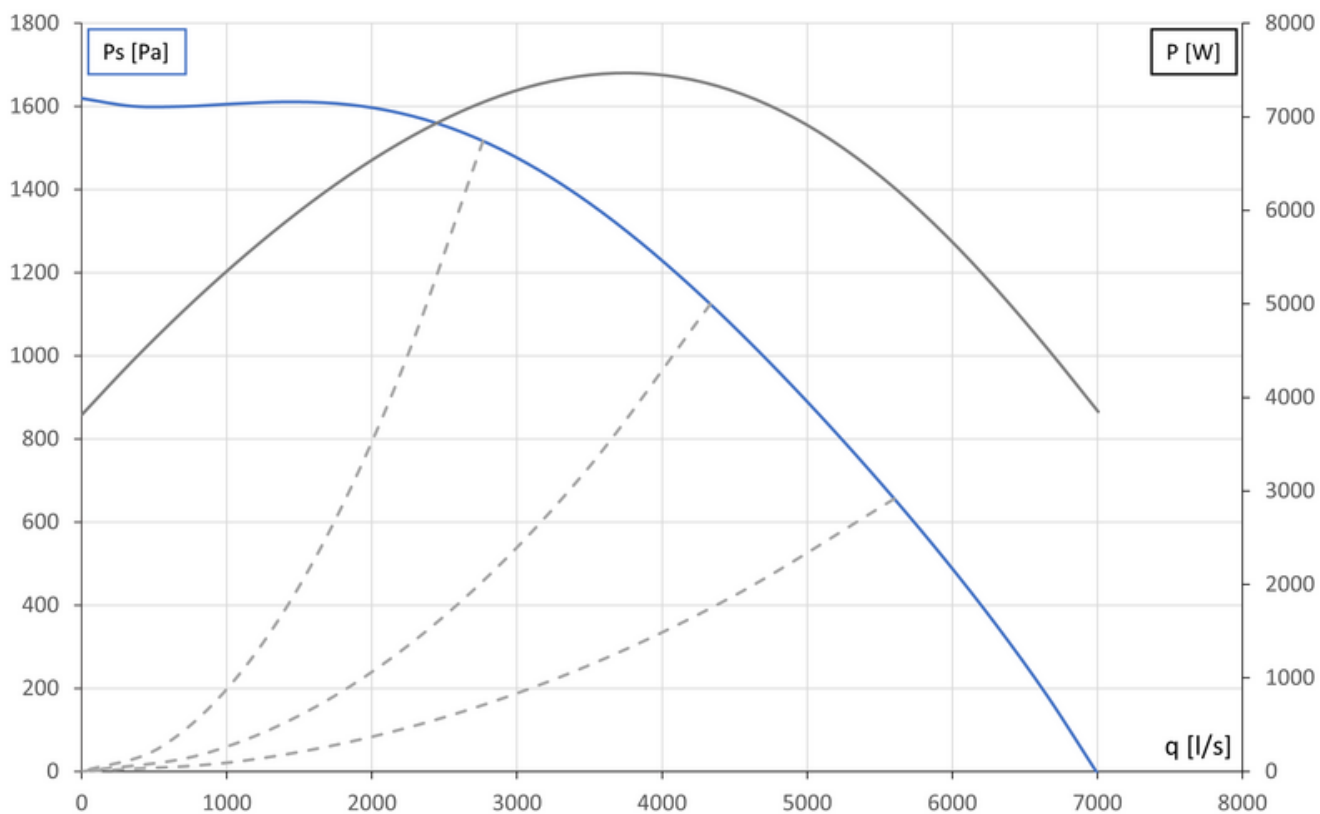
Benevning	Art.nr.	Informasjon
CALAIR-PR-230V	4615205	EC-Trykkregulator med innebygd trykkgiver, MODBUS m.m.
CXE/AV 230V	4645212	EC-regulator
MultiController E Regulate	470112149	EC-regulator
Multicontroller E 0-100%	470112148	EC-regulator
CCC000AD0602	CCC000AD0602	Digital universalregulator
ES10 Trykk-/lufthast.regulator	470112152	Konstant trykk- eller lufthastighetsregulator
CBC000AE0401	CBC000AE0401	EC-Trinnløs regulering med 3 ulike hastigheter
MTP10	4615210	Potentiometer for manuelt styresignal 0-10V
SMT-D-4P-EM	4615450	4-trinns omkobler for EC-motorer 0-10V
Potentiometer 10 kohm	4617186	Potentiometer for manuelt styresignal 0-10V
Potentiometer for panelmontasje	46707184	Potentiometer med ledning 10 kohm for manuelt styresignal 0-10V
DPC200-EP50	4615254	Differansetrykkregulator 0-50 Pa
DPC200-EP500	4615256	Differansetrykkregulator 0-500 Pa
DPC200-EP1000	4615258	Differansetrykkregulator 0-1000 Pa
DPC200-EP2000	4615267	Differansetrykkregulator 0-2000 Pa
USB - RS485 adapter	21490-1-0174	Adapter USB - RS485
Innløpspakning K3G630 gen II	46910139	Innløpspakning for montering mot vegg
Vibrasjonsdemper 10005-4-5164	10005-4-5164	Sylindrisk vibrasjonsdemper D40x40
FlowGrid ø580	00630-2-2957	FlowGrid lyddempende gitter for innløp



K3G630-PV04-01 RadiPac Airfoil

Kammervifte

Diagram

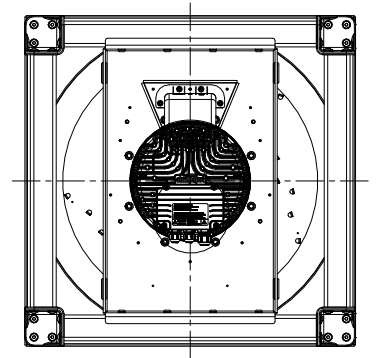
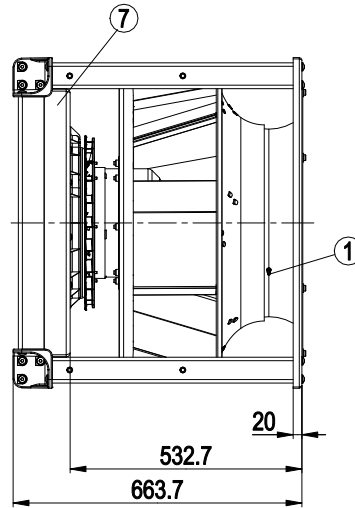
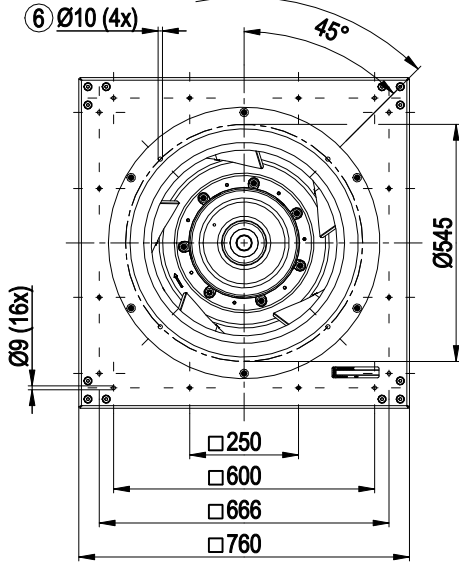
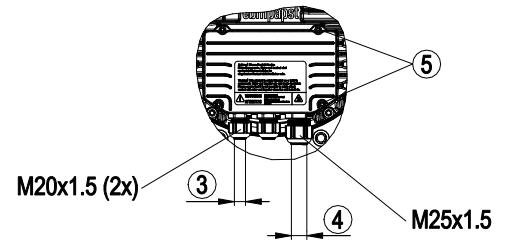
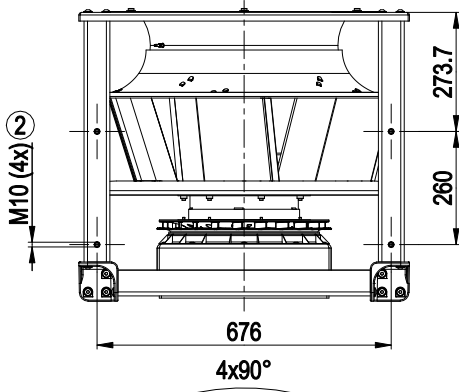




K3G630-PV04-01 RadiPac Airfoil

Kammervifte

Tegning

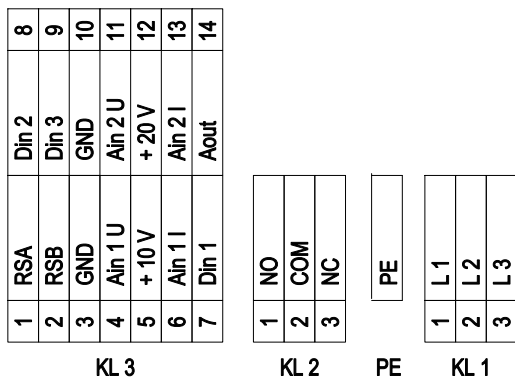




K3G630-PV04-01 RadiPac Airfoil

Kammervifte

Koblingskjema



Nr	Ansl.	Beteckning	Funktion / tilldelning
KL 1	1	L1	Nätanslutning, matningsspänning; märkspänning se Tekn. data
KL 1	2	L2	Nätanslutning, matningsspänning; märkspänning se Tekn. data
KL 1	3	L3	Nätanslutning, matningsspänning; märkspänning se Tekn. data
PE		PE	Jordanslutning, PE anslutning
KL 2	1	NO	Statusrelä, potentialfri statussignalkontakt, sluter vid fel
KL2	2	COM	Statusrelä, potentialfri statussignalkontakt, växelkontakt, gemensam anslutning, kontaktbelastbarhet 250 VAC / max. 2 A (AC1) / min. 10 mA
KL2	3	NC	Statusrelä, potentialfri statussignalkontakt, öppnar vid fel
KL 3	1	RSA	Bussanslutning RS485, RSA, MODBUS RTU; SELV
KL 3	2	RSB	Bussanslutning RS485, RSB, MODBUS RTU; SELV
KL 3	3 / 10	GND	Referensjord för styrgränssnitt; SELV
KL 3	4	Ain1 U	Analog ingång 1, börvärde: 0-10 V, Ri = 100 kΩ, parameterbar kurva, endast användbar som alternativ till ingång Ain1 I; SELV
KL 3	5	+ 10 V	Fastspänningsutgång 10 VDC, + 10 V +/-3 %, max 10 mA, kortslutningssäker, matningsspänning för ext. enheter (t.ex. potentiometrar); SELV
KL 3	6	Ain1 I	Analog ingång 1, börvärde: 4-20 mA, Ri = 100 Ω, parameterbar kurva, endast användbar som alternativ till ingång Ain1 U; SELV
KL 3	7	Din1	Digital ingång 1: Tillslag av elektroniken, Tillslag: Pin öppen eller pålagd spänning 5-50 V DC Frånslag: Bygling till GND eller pålagd spänning <1 V DC Reset-funktion: Trigger programvarureset vid spänning <1 V DC; SELV
KL 3	8	Din2	Digital ingång 2: Omkoppling parameteruppsättning 1/2. Efter EEPROM-inställning är den giltiga eller använda parameteruppsättningen valbar via BUS eller digital ingång DIN2. Parameteruppsättning 1: Pin öppen eller pålagd spänning 5-50 VDC Parameteruppsättning 2: Bygla till GND eller pålagd spänning <1 VDC; SELV
KL 3	9	Din3	Digital ingång 3: Den inbyggda regulatorns funktion, efter EEPROM-inställning kan den integrerade regulatorns funktion ställas in med BUS eller med digitalingång DIN 3 normal: Pin öppen eller pålagd spänning 5-50 V DC inverterad: Bygla till GND eller pålagd spänning <1 VDC; SELV
KL 3	11	Ain2 U	Analog ingång 2, ärvärde: 0-10 V, Ri = 100 kΩ, parameterbar kurva, endast användbar som alternativ till ingång Ain2 I; SELV
KL 3	12	+ 20 V	Fastspänningsutgång 20 VDC, + 20 V +/-10 %, max. 50 mA, kortslutningssäker matningsspänning för ext. enheter (t.ex. givare); SELV Alternativ: +24 VDC-ingång för parametrering utan nätspänning
KL 3	13	Ain2 I	Analog ingång 2, ärvärde: 4-20 mA, Ri = 100 Ω, parameterbar kurva, endast användbar som alternativ till ingång Ain2 U; SELV
KL 3	14	Aout	Analog utgång 0-10 V DC, max. 5 mA, utmatning av den aktuella motorstyrningsgraden/det aktuella motorvarvtalet Parameterlinje parameterbar; SELV



K3G630-PV04-01 RadiPac Airfoil

Kammervifte

Kontakt

ebm-papst AS

Nordåsveien 5

1251 Oslo

Telf: 22 76 33 40

Fax: 22 61 91 73

mailbox@ebmpapst.no

www.ebmpapst.no