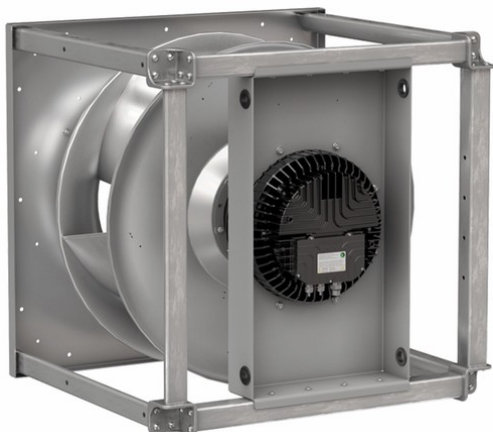




K3G800-PW07-01 RadiPac Airfoil

Kammervifte



- Direktedrevet kammervifte
- Egnert til installasjon i suge- og trykkammer
- Høy virkningsgrad med viftehjul type RadiCal AirFoil
- GreenTech EC-motor med integrert drift- og styresignal
- Stillegående med optimal luftmengde gjennom viftehjulet
- Enkel igangsetting
- Robust konstruksjon og vedlikeholdsfri drift
- Styresignal 0-10 VDC / PWM
- Utspenning 10 VDC maks 10 mA / 20 VDC maks 50 mA
- MODBUS
- Mjukstart
- Innløpskon med måleuttak
- Oppfyller ErP 2015 kravene
- Beskyttelsesklasse H1
- Kan i enkelte tilfeller startes i omgivelsestemperaturer ned mot -40°C

Ved montasje med sylindrisk gummidemper 10005-4-5164 er laveste turtall = 620 rpm.

Bruk gjerne vår "Mal for oppmåling av aggregat" når kartlegging av eksisterende aggregat gjøres.

Tekniske data

Beskrivelse	Kammervifte
Spenning	3~400 VAC
Spenningsområde	3~380-480 VAC
Frekvens	50 / 60 Hz
Effekt	11,3 kW
Merkestrøm	17,5 A
Turtall	1370 rpm
Luftmengde	11853.00 l/s
Luftmengde	42670.0 m3/h
K-faktor innløpskone	193,1 l/s
Temperaturområde	-40...+40 °C
Rotasjonsretning	Medurs sett fra rotorsiden
Motor	M3G200-QA
Motorbetegnelse	M3G200-QA
Motorvern / Vern	Elektronisk vern mot feilaktig polaritet og blokkert rotor
Kapslingsklasse	IP55 (H1)
Isolasjonsklasse motor	F
Lagertype	Kulelager
Viftehjul	Aluminium, bakoverbøyde skovler, 5 stk.
Stativ	Innløpskon og frontplate i forsinket stålplate. Stativ i aluminium.
Montasje	Horisontal aksel (gulvmontert med loddrett motorplate)
Elektrisk tilkobling	Koblingsboks
Oppfylte standarder	EN 61800-5-1; CE; UKCA
Størrelse	Ø 800 mm, Høyde inkl gummidempere 1000 mm
Vekt	169.7 kg
Art.nr.	K3G800PW0701

Se www.ebmpapst.no for oppdatert informasjon



K3G800-PW07-01 RadiPac Airfoil

Kammervifte

Tilbehør til K3G800-PW07-01 RadiPac Airfoil

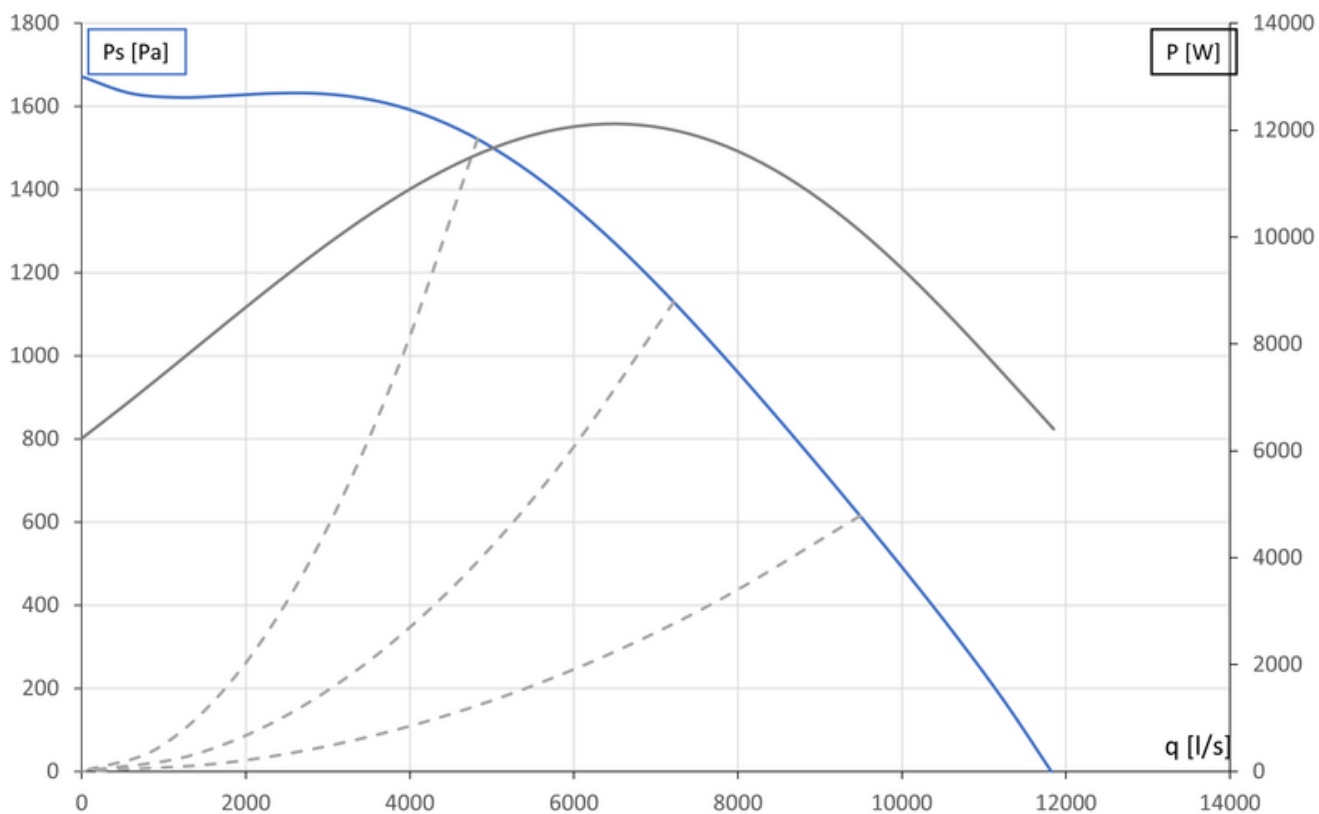
Benevning	Art.nr.	Informasjon
CALAIR-PR-230V	4615205	EC-Trykkregulator med innebygd trykkgiver, MODBUS m.m.
CXE/AV 230V	4645212	EC-regulator
MultiController E Regulate	470112149	EC-regulator
Multicontroller E 0-100%	470112148	EC-regulator
CCC000AD0602	CCC000AD0602	Digital universalregulator
ES10 Trykk-/lufthast.regulator	470112152	Konstant trykk- eller lufthastighetsregulator
CBC000AE0401	CBC000AE0401	EC-Trinnløs regulering med 3 ulike hastigheter
MTP10	4615210	Potentiometer for manuelt styresignal 0-10V
SMT-D-4P-EM	4615450	4-trinns omkobler for EC-motorer 0-10V
Potentiometer 10 kohm	4617186	Potentiometer for manuelt styresignal 0-10V
Potentiometer for panelmontasje	46707184	Potentiometer med ledning 10 kohm for manuelt styresignal 0-10V
DPC200-EP50	4615254	Differansetrykkregulator 0-50 Pa
DPC200-EP500	4615256	Differansetrykkregulator 0-500 Pa
DPC200-EP1000	4615258	Differansetrykkregulator 0-1000 Pa
DPC200-EP2000	4615267	Differansetrykkregulator 0-2000 Pa
USB - RS485 adapter	21490-1-0174	Adapter USB - RS485
Innløpspakning K3G710/800	46910074	Innløpspakning for montering mot vegg
Vibrasjonsdemper 10005-4-5164	10005-4-5164	Sylindrisk vibrasjonsdemper D40x40
FlowGrid ø785	63000-2-2957	FlowGrid lyddempende gitter for innløp



K3G800-PW07-01 RadiPac Airfoil

Kammervifte

Diagram





K3G800-PW07-01 RadiPac Airfoil

Kammervifte

Tegning

