



MXPC56RP-1760 - 3~230V

Kammervifte (MXPC II)



- Direktdrevet kammervifte
- Egnet til installasjon i suge- og trykkammer
- Leveres med vibrasjonsdempere
- Leveres med innløpspakning
- Høy virkningsgrad med viftehjul type RadiPac AirFoil
- GreenTech EC-motor med integrert drift- og styresignal
- Stillegående med optimal luftmengde gjennom viftehjulet
- Komplette enhet og enkel igangsetting
- Robust konstruksjon og vedlikeholdsfri drift
- Styresignal 0-10 VDC / PWM
- Utspenning 10 VDC maks 10 mA
- Utspenning 20 VDC maks 50 mA
- MODBUS
- Mjukstart
- Innløpskon med måleuttak
- Oppfyller ErP 2015 kravene

Bruk gjerne vår "Mal for oppmåling av aggregat" når kartlegging av eksisterende aggregat gjøres.

Tekniske data

Beskrivelse	Kammervifte (MXPC II)
Spenning	3~230 VAC
Spenningsområde	3~200-240 VAC
Frekvens	50 / 60 Hz
Effekt	5,3 kW
Merkestrøm	16,3 A
Turtall	1760 rpm
Luftmengde	5731.00 l/s
Luftmengde	20630.0 m3/h
K-faktor innløpskone	96,7 l/s
Temperaturområde	-25...+40 °C
Rotasjonsretning	Medurs sett fra rotorsiden
Motor	Elektronisk kommutert ytterrotormotor med integrert driftselektronikk
Motorbetegnelse	R3G560PC1119
Motorvern / Vern	Overtemperaturvernet motor og elektronikk, motorstrømbegrensning, kondensvannhull
Kapslingsklasse	IP55
Isolasjonsklasse motor	F
Lagertype	Kulelager
Viftehjul	Aluminium, bakoverbøyde skovler, 5 stk.
Stativ	Alusink
Montasje	Horisontal aksel
Elektrisk tilkobling	Koblingsboks
Oppfylte standarder	EN 61800-5-1; CE; C22.2 No.77 + CAN/CSA-E60730-1; EAC; UL 1004-7 + 60730
Størrelse	Høyde inkl stativ 825 / 775 mm
Vekt	58.0 kg
Art.nr.	47MXPC56RP-17600

Se www.ebmpapst.no for oppdatert informasjon



MXPC56RP-1760 - 3~230V

Kammervifte (MXPC II)

Tilbehør til MXPC56RP-1760 - 3~230V

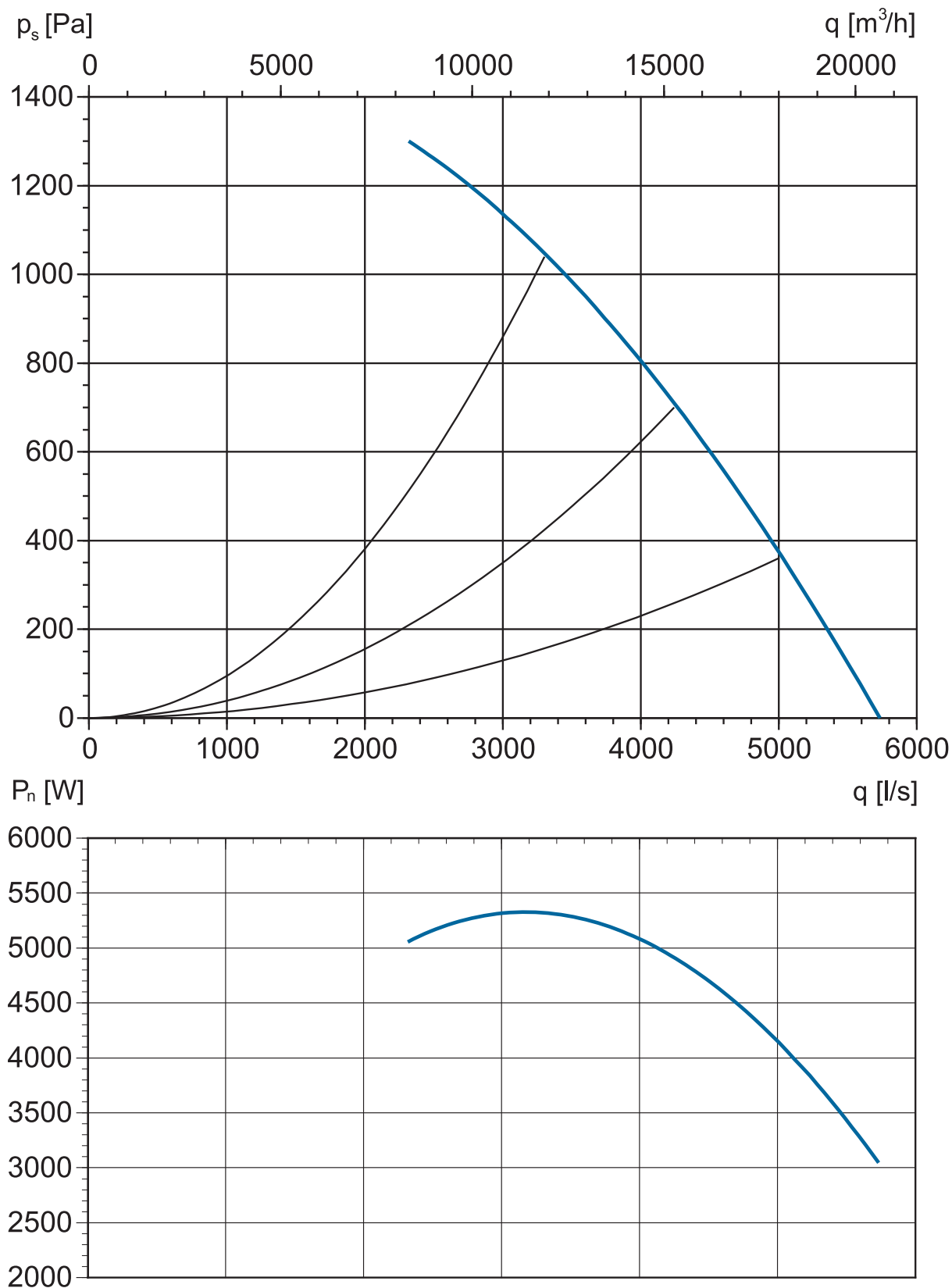
Benevning	Art.nr.	Informasjon
CALAIR-PR-230V	4615205	Trykkregulator med innebygd trykk giver, MODBUS m.m.
CXE/AV 230V	4645212	Regulator
MultiController E Regulate	470112149	EC-regulator
Multicontroller E 0-100%	470112148	EC-regulator
CCC000AD0602	CCC000AD0602	Digital universalregulator
ES10 Trykk-/lufthast.regulator	470112152	Konstant trykk- eller lufthastighetsregulator
CBC000AE0401	CBC000AE0401	Trinnløs regulering med 3 ulike hastigheter
MTP10	4615210	Potentiometer for manuelt styresignal 0-10V
SMT-D-4P-EM	4615450	4-trinns omkobler for EC-motorer 0-10V
Potentiometer 10 kohm	4617186	Potentiometer for manuelt styresignal 0-10V
Potentiometer for panelmontasje	46707184	Potentiometer med ledning 10 kohm for manuelt styresignal 0-10V
DPC200-EP50	4615254	Differansetrykkregulator 0-50 Pa
DPC200-EP500	4615256	Differansetrykkregulator 0-500 Pa
DPC200-EP1000	4615258	Differansetrykkregulator 0-1000 Pa
DPC200-EP2000	4615267	Differansetrykkregulator 0-2000 Pa
USB - RS485 adapter	21490-1-0174	Adapter USB - RS485
FlowGrid ø580	00630-2-2957	FlowGrid lyddeppe gitter for innløp
Skillevegg 1 stk MXPC 56-63	46920070	Skillevegg kammer 1 stk. MXPC 56-63
Skillevegg 2 stk MXPC 56-63	46920074	Skillevegg kammer 2 stk. MXPC 56-63



MXPC56RP-1760 - 3~230V

Kammervifte (MXPC II)

Diagram

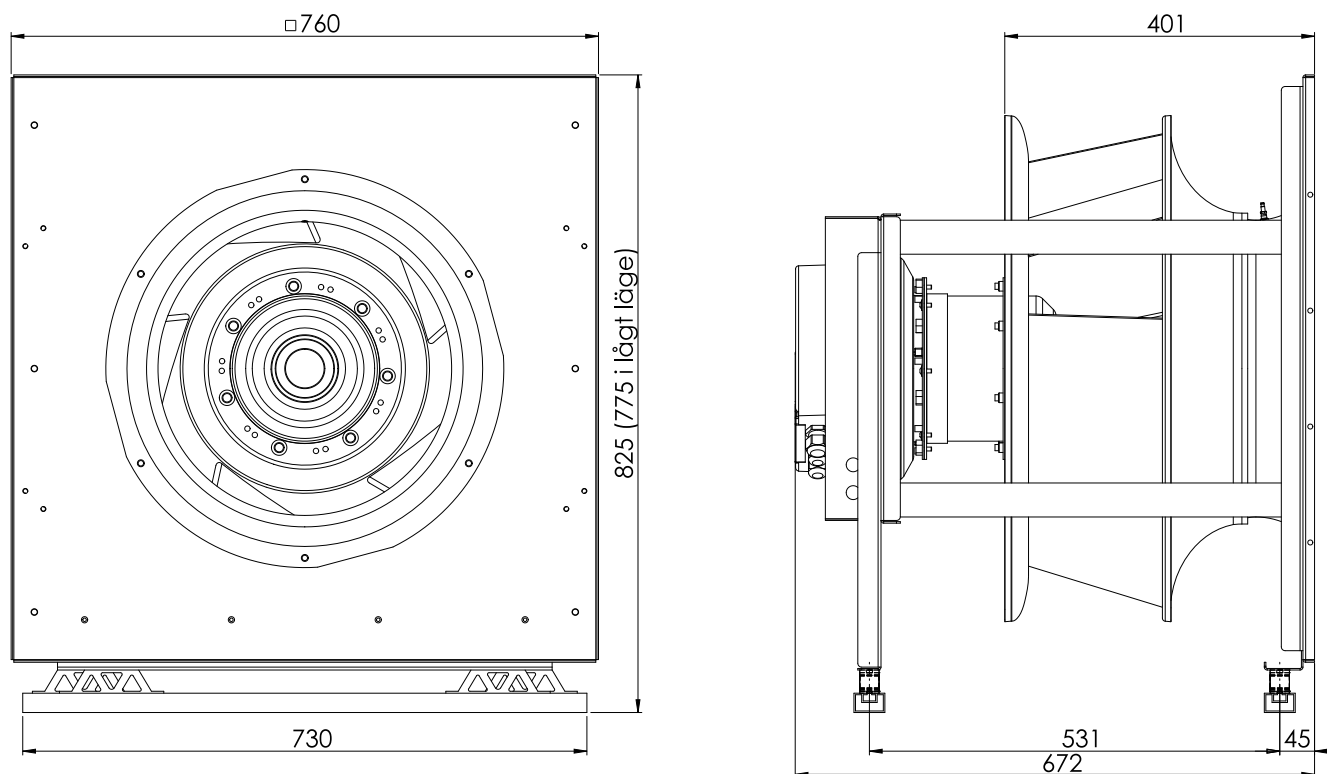




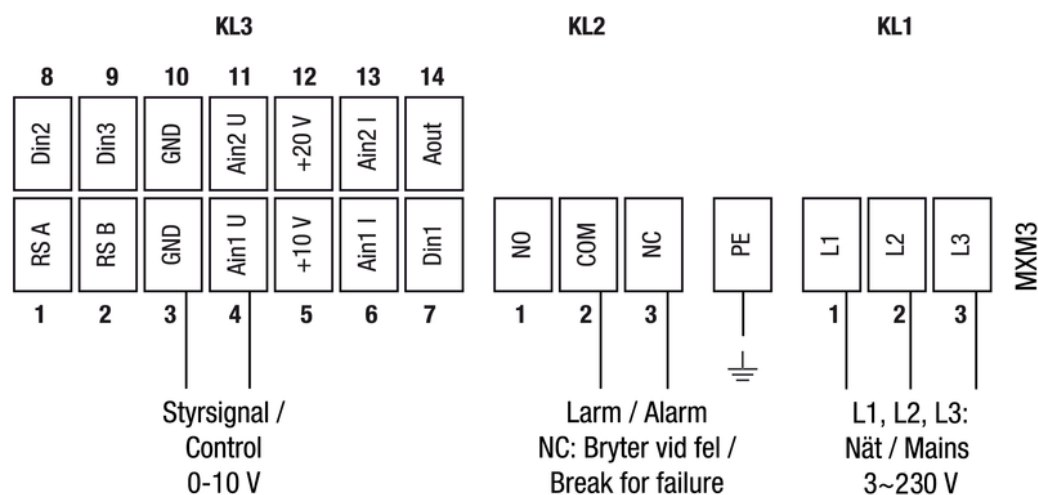
MXPC56RP-1760 - 3~230V

Kammervifte (MXPC II)

Tegning



Koblingskjema





MXPC56RP-1760 - 3~230V

Kammervifte (MXPC II)

Kontakt

ebm-papst AS

Nordåsveien 5

1251 Oslo

Telf: 22 76 33 40

Fax: 22 61 91 73

mailbox@ebmpapst.no

www.ebmpapst.no