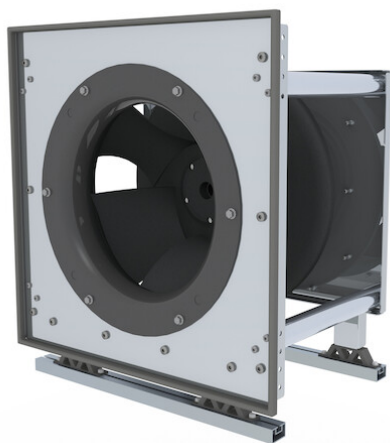




# MXPC56RP-C5030A

## Kammervifte RP3



- Direktdrevet kammervifte
- Egnet til installasjon i suge- og trykkammer
- Leveres med vibrasjonsdempere
- Leveres med innløpspakning
- Høy virkningsgrad med viftehjul type RadiPac gen III
- GreenTech EC-motor med integrert drift- og styresignal
- Stillegående med optimal luftmengde gjennom viftehjulet
- Komplette enhet og enkel igangsetting
- Robust konstruksjon og vedlikeholdsfri drift
- Styresignal 0-10 VDC / PWM
- Utspenning 10 VDC maks 10 mA
- MODBUS
- Mjukstart
- Innløpskon med måleuttak
- Oppfyller ErP 2015 kravene
- Vibrasjonssensor

Bruk gjerne vår "Mal for oppmåling av aggregat" når kartlegging av eksisterende aggregat gjøres.

### Tekniske data

Beskrivelse	Kammervifte RP3
Spenning	3~400 VAC
Spenningsområde	3~380-480 VAC
Frekvens	50 / 60 Hz
Effekt	4,4 kW
Merkestrøm	6,7 A
Turtall	2080 rpm
Luftmengde	4982.00 l/s
Luftmengde	17940.0 m <sup>3</sup> /h
Luftmengde	10560.0 CFM
K-faktor innløpskone	381 m <sup>3</sup> /h
Temperaturområde	-40...+40 °C
Rotasjonsretning	Medurs sett fra rotorsiden
Motor	E15031-85
Motorbetegnelse	8300100096 - VBS0560CTTPS
Motorvern / Vern	Elektronisk vern mot feilaktig polaritet og blokkert rotor
Kapslingsklasse	IP55
Isolasjonsklasse motor	F
Lagertype	Kulelager
Viftehjul	Plast PP, bakoverbøyde skovler 5 stk.
Stativ	Overflatebehandlet stålplate/aluminium
Montasje	Horisontal aksel
Elektrisk tilkobling	Koblingsboks
Oppfylte standarder	EN 61800-5-1; CE; UKCA
Størrelse	Ø 560 mm, Høyde inkl stativ 830 / 780 mm
C-mål	386 mm
Vekt	36.0 kg
Art.nr.	46MXPC56RP-C5030A

Se [www.ebmpapst.no](http://www.ebmpapst.no) for oppdatert informasjon



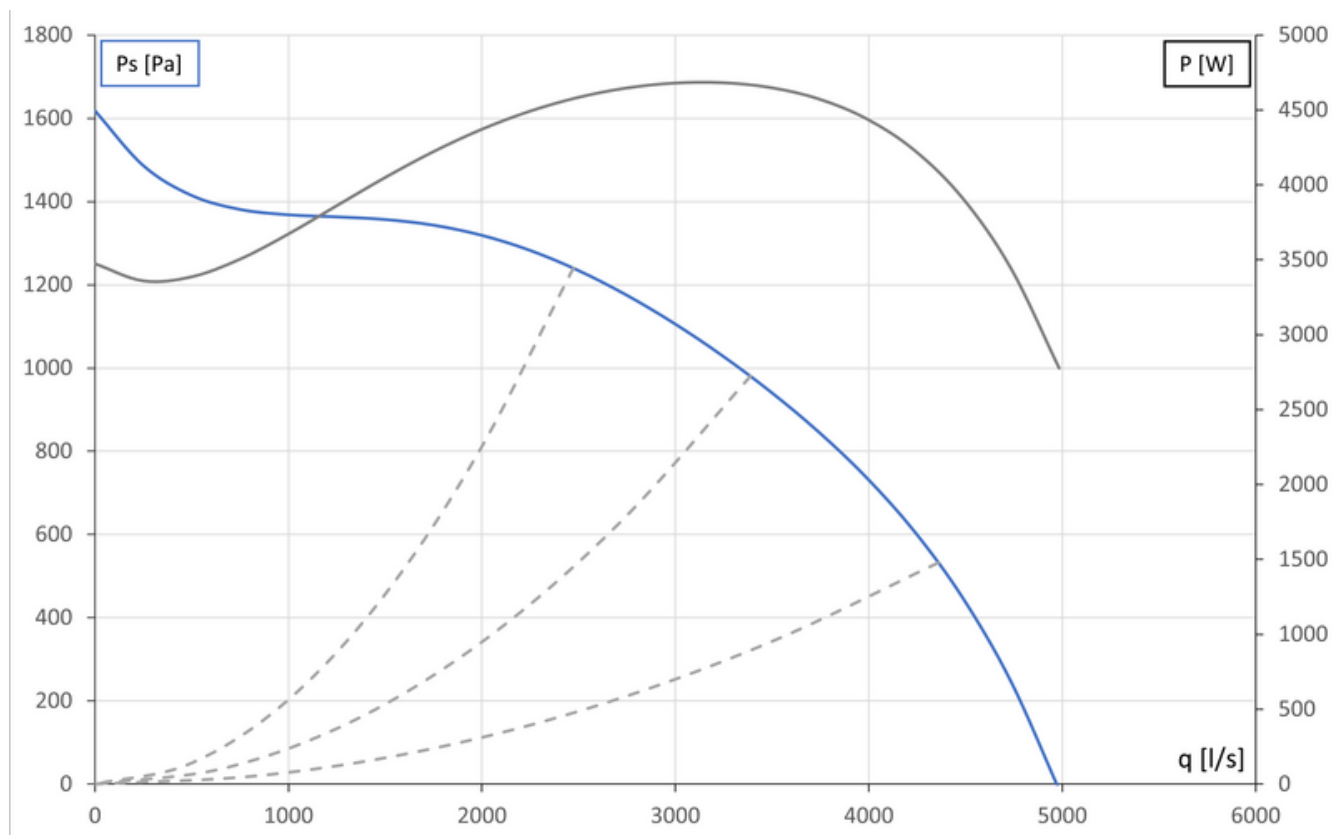
# MXPC56RP-C5030A

Kammervifte RP3

## Tilbehør til MXPC56RP-C5030A

Benevning	Art.nr.	Informasjon
U-profil 115cm	466102207	Stålprofiler for montering av MXAC og MXPC
CALAIR-PR-230V	4615205	EC-Trykkregulator med innebygd trykkgiver, MODBUS m.m.
CXE/AV 230V	4645212	EC-regulator
MultiController E Regulate	470112149	EC-regulator
Multicontroller E 0-100%	470112148	EC-regulator
CCC000AD0602	CCC000AD0602	Digital universalregulator
ES10 Trykk-/lufthast.regulator	470112152	Konstant trykk- eller lufthastighetsregulator
CBC000AE0401	CBC000AE0401	EC-Trinnløs regulering med 3 ulike hastigheter
MTP10	4615210	Potentiometer for manuelt styresignal 0-10V
SMT-D-4P-EM	4615450	4-trinns omkobler for EC-motorer 0-10V
Potentiometer 10 kohm	4617186	Potentiometer for manuelt styresignal 0-10V
Potentiometer for panelmontasje	46707184	Potentiometer med ledning 10 kohm for manuelt styresignal 0-10V
DPC200-EP50	4615254	Differansetrykkregulator 0-50 Pa
DPC200-EP500	4615256	Differansetrykkregulator 0-500 Pa
DPC200-EP1000	4615258	Differansetrykkregulator 0-1000 Pa
DPC200-EP2000	4615267	Differansetrykkregulator 0-2000 Pa
USB - RS485 adapter	21490-1-0174	Adapter USB - RS485

## Diagram

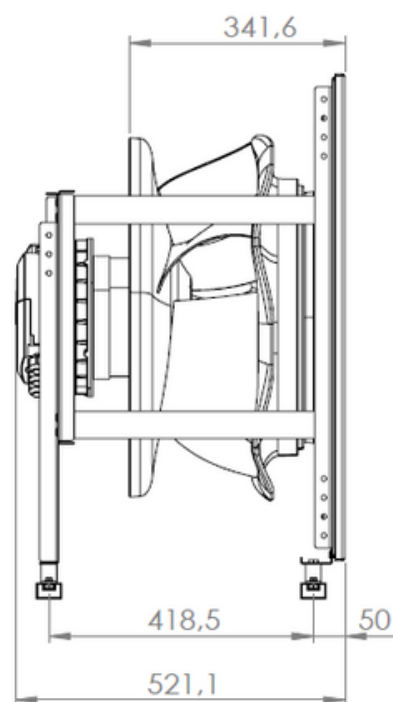
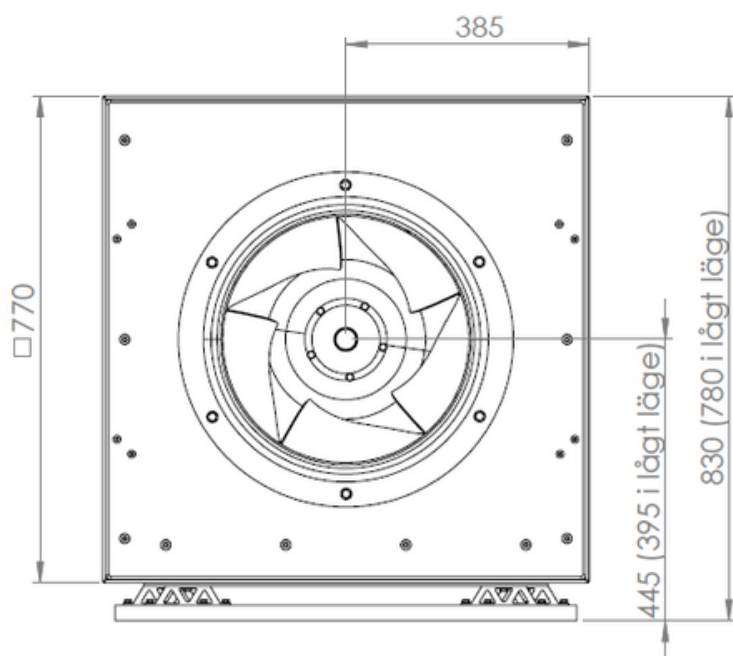




# MXPC56RP-C5030A

Kammervifte RP3

## Tegning

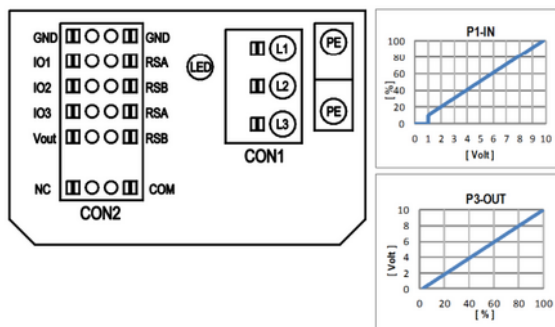




# MXPC56RP-C5030A

Kammervifte RP3

## Koblingsskjema



No.	Conn.	Designation	Function/assignment
	CON1	L1, L2, L3	Power supply, phase, see nameplate for voltage range
	PE	PE	Protective earth
	CON2	RSA	RS485 interface for MODBUS, RSA; SELV
	CON2	RSB	RS485 interface for MODBUS, RSB; SELV
	CON2	GND	Reference ground for control interface, SELV
	CON2	IO1	Function parameterizable (see "Optional interface functions" table) Factory setting: Digital input - high active, function: Disable input, SELV - inactive: Pin open or applied voltage < 1.5 VDC - active: applied voltage 3.5-50 VDC Reset function: Triggering of error reset on change of state from "enabled" to "disabled"
	CON2	IO2	Function parameterizable (see "Optional interface functions" table) Factory setting: Analog input 0-10 V/PWM, Ri=100 kΩ, function: Set value Characteristic curve parameterizable (see input characteristic curve P1-IN), SELV
	CON2	IO3	Function parameterizable (see "Optional interface functions" table) Factory setting: Analog output 0-10 V, max. 5 mA, function: Actual speed Characteristic curve parameterizable (see output characteristic curve P3-OUT), SELV
	CON2	Vout	Voltage output 3.3-24 VDC ±5%, Pmax=800 mW, voltage parameterizable Factory setting: 10 VDC short-circuit-proof, supply for external devices, SELV alternatively: 15-50 VDC input for parameterization via MODBUS without line voltage
	CON2	COM	Status relay, floating status contact, common connection, contact rating 250 VAC / 2 A (AC1) / min. 10 mA, reinforced insulation on supply side and on control interface side
	CON2	NC	Status relay, floating status contact, break for failure
		LED	green: status = good, ready for operation orange: status = warning red: status = failure
		P1-IN	Input characteristic curve
		P3-OUT	Output characteristic curve

## Kontakt

### ebm-papst AS

Nordåsveien 5

1251 Oslo

Telf: 22 76 33 40

Fax: 22 61 91 73

mailbox@ebmpapst.no

www.ebmpapst.no