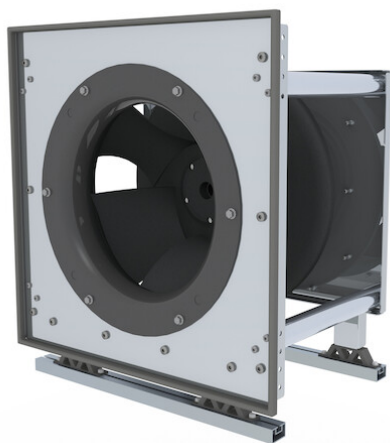




MXPC63RP-C5030A

Kammervifte RP3



- Direktedrevet kammervifte
- Egnet til installasjon i suge- og trykkammer
- Leveres med vibrasjonsdempere
- Leveres med innløpspakning
- Høy virkningsgrad med viftehjul type RadiPac gen III
- GreenTech EC-motor med integrert drift- og styresignal
- Stillestående med optimal luftmengde gjennom viftehjulet
- Komplette enhet og enkel igangsetting
- Robust konstruksjon og vedlikeholdsfri drift
- Styresignal 0-10 VDC / PWM
- Utspenning 10 VDC maks 10 mA
- MODBUS
- Mjukstart
- Innløpskon med måleuttak
- Oppfyller ErP 2015 kravene
- Vibrasjonssensor

Bruk gjerne vår "Mal for oppmåling av aggregat" når kartlegging av eksisterende aggregat gjøres.

Tekniske data

| | |
|----------------------|--|
| Beskrivelse | Kammervifte RP3 |
| Spenning | 3~400 VAC |
| Spenningsområde | 3~380-480 VAC |
| Frekvens | 50 / 60 Hz |
| Effekt | 3,72 kW |
| Merkestrøm | 5,75 A |
| Turtall | 1630 rpm |
| Luftmengde | 19770.0 m ³ /h |
| Luftmengde | 11635.0 CFM |
| K-faktor innløpskone | 463 m ³ /h |
| Temperaturområde | -40...+40 °C |
| Rotasjonsretning | Medurs sett fra rotorsiden |
| Motor | E15031-85 |
| Motorbetegnelse | 8300100093 - VBS0630CTTPS |
| Motorvern / Vern | Elektronisk vern mot feilaktig polaritet og blokkert rotor |
| Kapslingsklasse | IP55 |
| Lagertype | Kulelager |
| Viftehjul | Plast PP, bakoverbøyde skovler 5 stk. |
| Stativ | Overflatebehandlet stålplate/aluminium |
| Montasje | Horisontal aksel |
| Elektrisk tilkobling | Koblingsboks |
| Oppfylte standarder | EN 61800-5-1; CE; UKCA |
| Størrelse | Ø 630 mm, Høyde inkl stativ 830 / 780 mm |
| Vekt | 48.0 kg |
| Art.nr. | 46MXPC63RP-C5030A |

Se www.ebmpapst.no for oppdatert informasjon



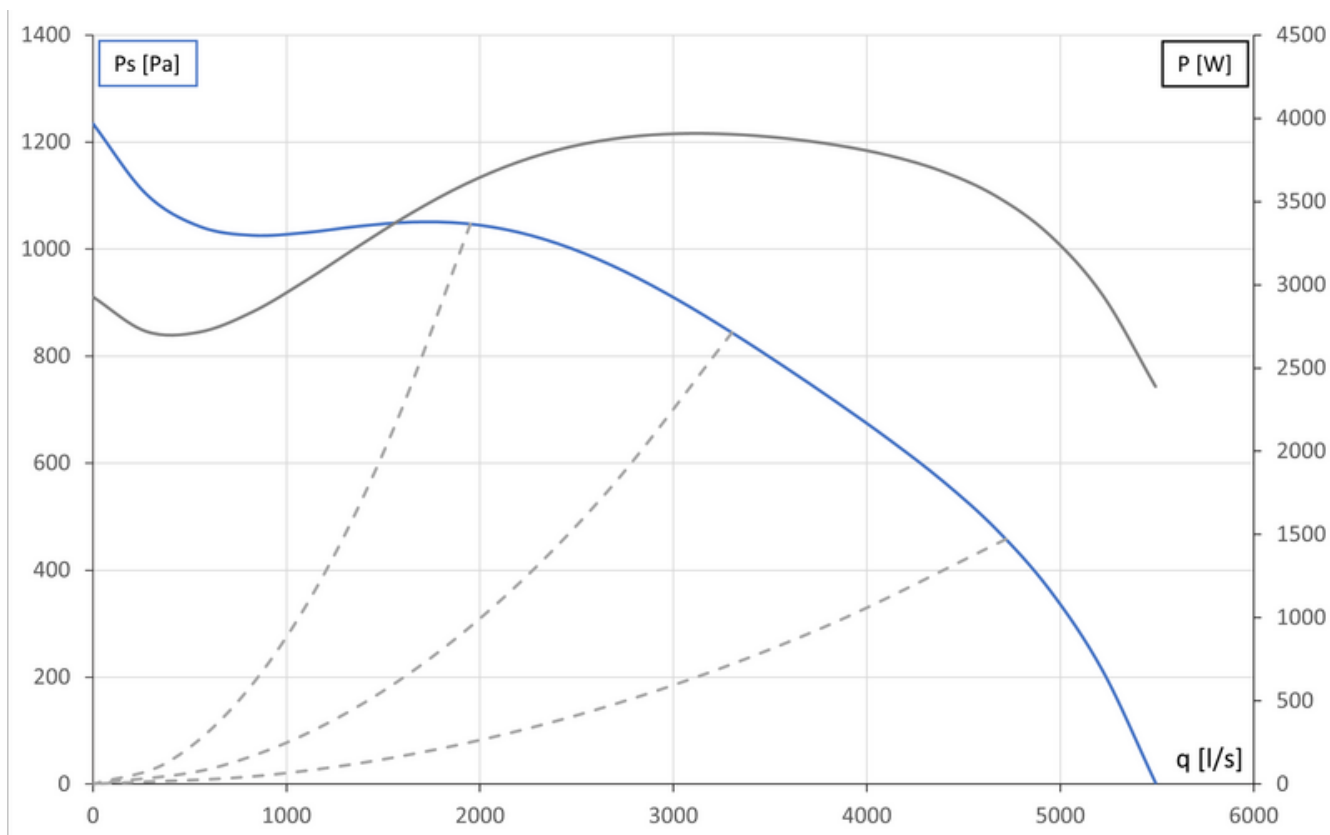
MXPC63RP-C5030A

Kammervifte RP3

Tilbehør til MXPC63RP-C5030A

| Benevning | Art.nr. | Informasjon |
|---------------------------------|--------------|---|
| U-profil 115cm | 466102207 | Stålprofiler for montering av MXAC og MXPC |
| CALAIR-PR-230V | 4615205 | EC-Trykkregulator med innebygd trykk giver, MODBUS m.m. |
| CXE/AV 230V | 4645212 | EC-regulator |
| MultiController E Regulate | 470112149 | EC-regulator |
| Multicontroller E 0-100% | 470112148 | EC-regulator |
| CCC000AD0602 | CCC000AD0602 | Digital universalregulator |
| ES10 Trykk-/lufthast.regulator | 470112152 | Konstant trykk- eller lufthastighetsregulator |
| CBC000AE0401 | CBC000AE0401 | EC-Trinnløs regulering med 3 ulike hastigheter |
| MTP10 | 4615210 | Potentiometer for manuelt styresignal 0-10V |
| SMT-D-4P-EM | 4615450 | 4-trinns omkobler for EC-motorer 0-10V |
| Potentiometer 10 kohm | 4617186 | Potentiometer for manuelt styresignal 0-10V |
| Potentiometer for panelmontasje | 46707184 | Potentiometer med ledning 10 kohm for manuelt styresignal 0-10V |
| DPC200-EP50 | 4615254 | Differansetrykkregulator 0-50 Pa |
| DPC200-EP500 | 4615256 | Differansetrykkregulator 0-500 Pa |
| DPC200-EP1000 | 4615258 | Differansetrykkregulator 0-1000 Pa |
| DPC200-EP2000 | 4615267 | Differansetrykkregulator 0-2000 Pa |
| USB - RS485 adapter | 21490-1-0174 | Adapter USB - RS485 |

Diagram

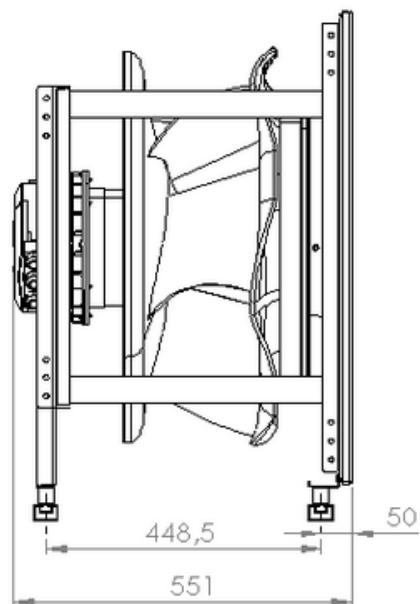
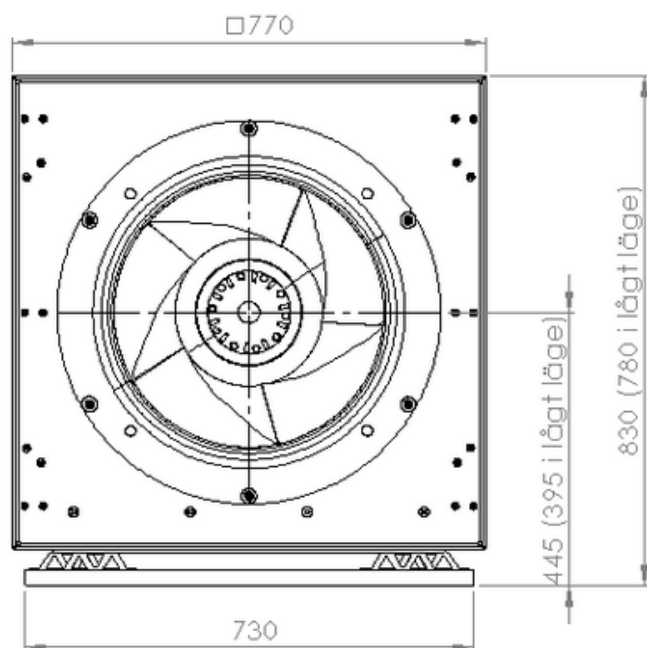




MXPC63RP-C5030A

Kammervifte RP3

Tegning

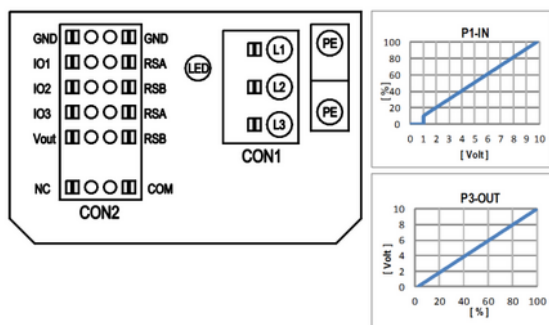




MXPC63RP-C5030A

Kammervifte RP3

Koblingsskjema



| No. | Conn. | Designation | Function/assignment |
|-----|-------|-------------|--|
| | CON1 | L1, L2, L3 | Power supply, phase, see nameplate for voltage range |
| | PE | PE | Protective earth |
| | CON2 | RSA | RS485 interface for MODBUS, RSA; SELV |
| | CON2 | RSB | RS485 interface for MODBUS, RSB; SELV |
| | CON2 | GND | Reference ground for control interface, SELV |
| | CON2 | IO1 | Function parameterizable (see "Optional interface functions" table) Factory setting: Digital input - high active, function: Disable input, SELV - inactive: Pin open or applied voltage < 1.5 VDC - active: applied voltage 3.5-5.0 VDC Reset function: Triggering of error reset on change of state from "enabled" to "disabled" |
| | CON2 | IO2 | Function parameterizable (see "Optional interface functions" table) Factory setting: Analog input 0-10 V/PWM, Ri=100 kΩ, function: Set value Characteristic curve parameterizable (see input characteristic curve P1-IN), SELV |
| | CON2 | IO3 | Function parameterizable (see "Optional interface functions" table) Factory setting: Analog output 0-10 V, max. 5 mA, function: Actual speed Characteristic curve parameterizable (see output characteristic curve P3-OUT), SELV |
| | CON2 | Vout | Voltage output 3.3-24 VDC ±5%, Pmax=800 mW, voltage parameterizable Factory setting: 10 VDC short-circuit-proof, supply for external devices, SELV alternatively: 15-50 VDC input for parameterization via MODBUS without line voltage |
| | CON2 | COM | Status relay, floating status contact, common connection, contact rating 250 VAC / 2 A (AC1) / min. 10 mA, reinforced insulation on supply side and on control interface side |
| | CON2 | NC | Status relay, floating status contact, break for failure |
| | | LED | green: status = good, ready for operation orange: status = warning red: status = failure |
| | | P1-IN | Input characteristic curve |
| | | P3-OUT | Output characteristic curve |

Kontakt

ebm-papst AS

Nordåsveien 5

1251 Oslo

Telf: 22 76 33 40

Fax: 22 61 91 73

mailbox@ebmpapst.no

www.ebmpapst.no