



MXFC50RP-2250

Kanalvifte 795x795x650 mm



- Kompakt kubevifte, kan kobles til kanal på en eller to sider
- Fleksibel anslutning \varnothing 500 eller \varnothing 630 mm (tilbehør)
- Komplette enhet, enkel driftssetting og installasjon
- Direktdrevet med energieffektiv EC-motor
- Integriert drift- og styreelektronikk
- Styresignal 0-10 VDC / PWM
- Strømforsyning 10 VDC maks 10 mA / 20 VDC maks 50 mA
- Høy virkningsgrad med viftehjul typ RadiPac
- Stillegående, optimert luftmengde gjennom viftehjulet
- Isolerte sider for lavt lydnivå til omgivelsene
- Utstyrt med inspeksjonsluke for enkel rengjøring
- MODBUS, kan styres med programmet EC-Control
- Vedlikeholdsfri drift
- Oppfyller ErP 2015

Tekniske data

Beskrivelse	Kanalvifte 795x795x650 mm
Spenning	3~400 VAC
Spenningsområde	3~380-480 VAC
Frekvens	50 / 60 Hz
Effekt	5,7 kW
Merkestrøm	9,0 A
Turtall	2250 rpm
Luftmengde	4540.00 l/s
Luftmengde	16344.0 m ³ /h
K-faktor innløpskone	78,1 l/s
Temperaturområde	-25...+40 °C
Rotasjonsretning	Medurs sett fra rotorsiden
Motor	Elektronisk kommutert ytterrotormotor med integriert driftselektronikk. Mykstart.
Motorbetegnelse	K3G500PB3301
Motorvern / Vern	Overtemperaturvernet motor og elektronikk, motorstrømbegrensning, kondensvannhull
Kapslingsklasse	IP55
Isolasjonsklasse motor	F
Lagertype	Kulelager
Viftehjul	Aluminium, bakoverbøyde skovler, 5 stk.
Viftehus	Frontplate vifte og innløpskon i galvanisert stål, ytterhus overflatebehandlet stålplate, Alu-sink / Galvanisert
Stativ	Lakkert stål
Oppfylte standarder	EN 61800-5-1; CE; C22.2 No.77 + CAN/CSA-E60730-1; EAC; UL 1004-7 + 60730
Størrelse	795 x 795 x 650 mm
Vekt	78.0 kg
Art.nr.	46MXFC50RP-22500

Se www.ebmpapst.no for oppdatert informasjon



MXFC50RP-2250

Kanalvifte 795x795x650 mm

Tilbehør til MXFC50RP-2250

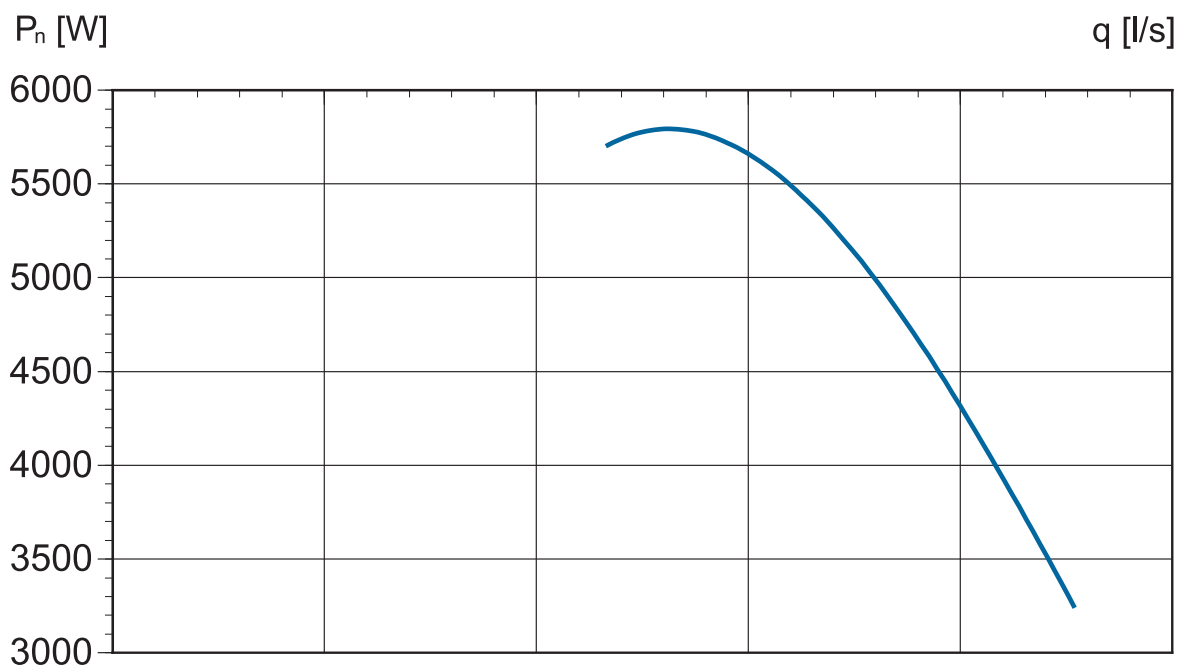
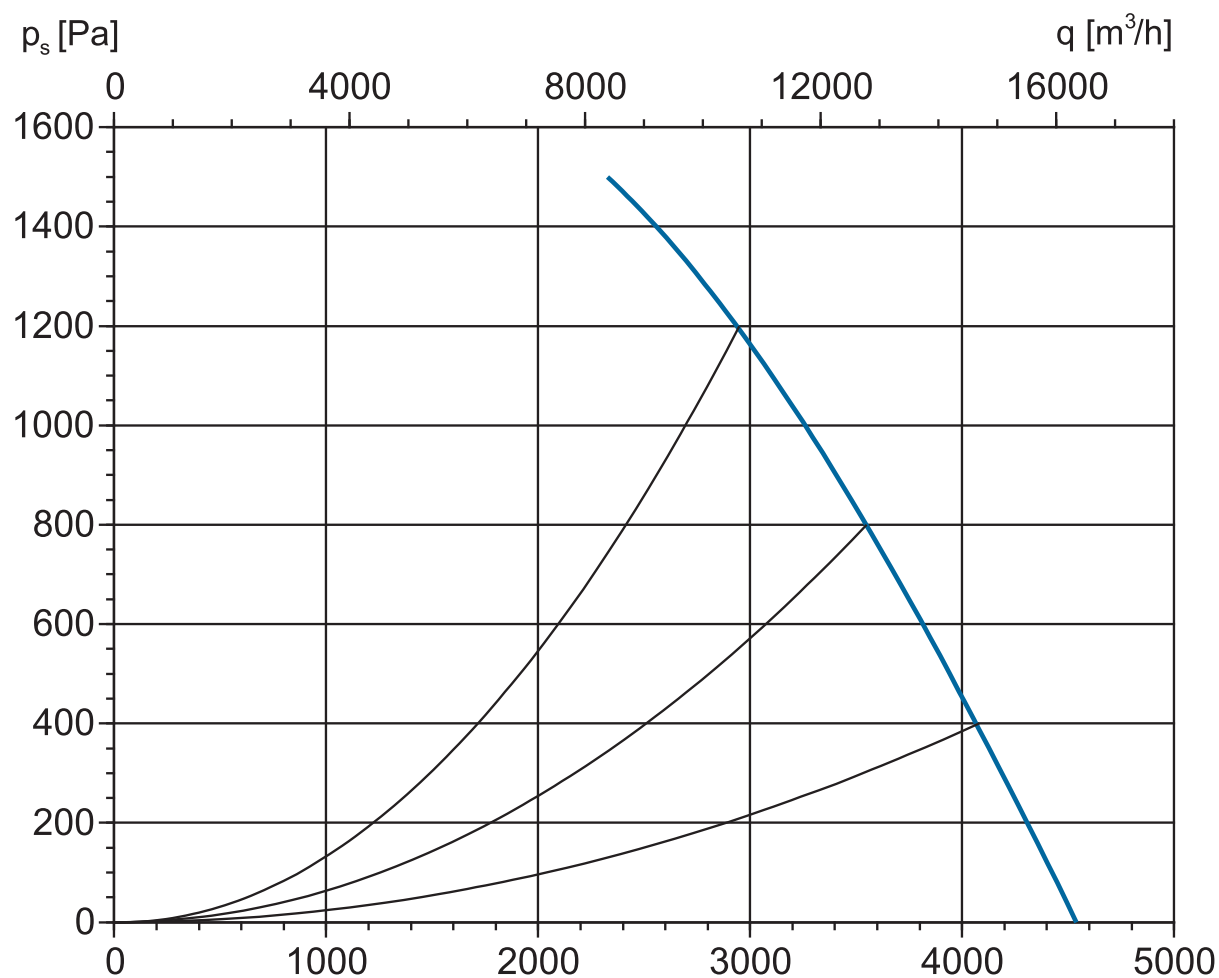
Benevning	Art.nr.	Informasjon
CALAIR-PR-230V	4615205	Trykkregulator med innebygd trykk giver, MODBUS m.m.
CXE/AV 230V	4645212	Regulator
MultiController E Regulate	470112149	EC-regulator
Multicontroller E 0-100%	470112148	EC-regulator
CCC000AD0602	CCC000AD0602	Digital universalregulator
ES10 Trykk-/lufthast.regulator	470112152	Konstant trykk- eller lufthastighetsregulator
CBC000AE0401	CBC000AE0401	Trinnløs regulering med 3 ulike hastigheter
MTP10	4615210	Potentiometer for manuelt styresignal 0-10V
SMT-D-4P-EM	4615450	4-trinns omkobler for EC-motorer 0-10V
Potentiometer 10 kohm	4617186	Potentiometer for manuelt styresignal 0-10V
Potentiometer for panelmontasje	46707184	Potentiometer med ledning 10 kohm for manuelt styresignal 0-10V
DPC200-EP50	4615254	Differansetrykkregulator 0-50 Pa
DPC200-EP500	4615256	Differansetrykkregulator 0-500 Pa
DPC200-EP1000	4615258	Differansetrykkregulator 0-1000 Pa
DPC200-EP2000	4615267	Differansetrykkregulator 0-2000 Pa
USB - RS485 adapter	21490-1-0174	Adapter USB - RS485
Anslutning ø500 til MXFC45-50	46710029	Rund stuss
Anslutning ø630 til MXFC45-50	46710030	Rund stuss
Anslutning MXFC Montasje-kitt	46920018	Montasje-kitt



MXFC50RP-2250

Kanalvifte 795x795x650 mm

Diagram

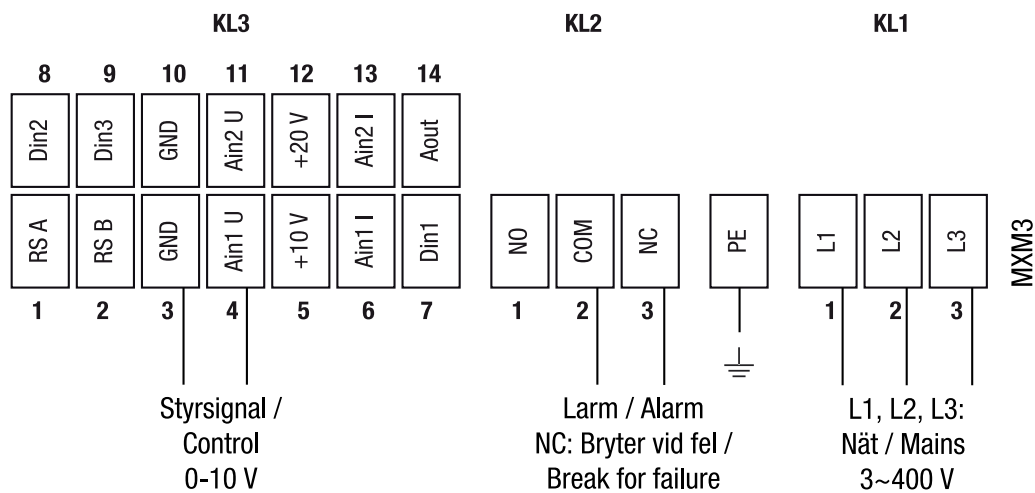




MXFC50RP-2250

Kanalvifte 795x795x650 mm

Koblingsskjema



Kontakt

ebm-papst AS

Nordåsveien 5

1251 Oslo

Telf: 22 76 33 40

Fax: 22 61 91 73

mailbox@ebmpapst.no

www.ebmpapst.no