



KVK Silent 315 AC

Kanalvifte lyd- og brannisolert



- Lavt lydnivå
- Kompakt konstruksjon
- Spenningsregulerbar
- Integreert motorvern
- Monteringsbraketter er inkludert
- Alusink, korrosjonsklasse C4
- Avtakbart lokk for service

KVK Silent er en kanalvifte med bakoverbøyde skovler og en vedlikeholdsfri ytterrotormotor.

Tekniske data

Beskrivelse	Kanalvifte lyd- og brannisolert
Spenning	1~230 VAC
Frekvens	50 / 60 Hz
Effekt	0,262 kW
Merkestrøm	1,26 A
Turtall	1346 rpm
Kondensator	5 µF
Luftmengde	695.00 l/s
Luftmengde	2502.0 m ³ /h
Temperaturområde	Maks +70 °C
Kapslingsklasse	IP54
Isolasjonsklasse motor	F
Lagertype	Kulelager
Viftehjul	B-hjul
Viftehus	Alusink
Montasje	Valgfritt
Elektrik tilkobling	Koblingsboks
Lydtrykk	47.5 dB(A)
Vekt	61.7 kg
Erstatter tidligere produkt	KVKE315
Art.nr.	470112594

Se www.ebmpapst.no for oppdatert informasjon



KVK Silent 315 AC

Kanalvifte lyd- og brannisolert

Tilbehør til KVK Silent 315 AC

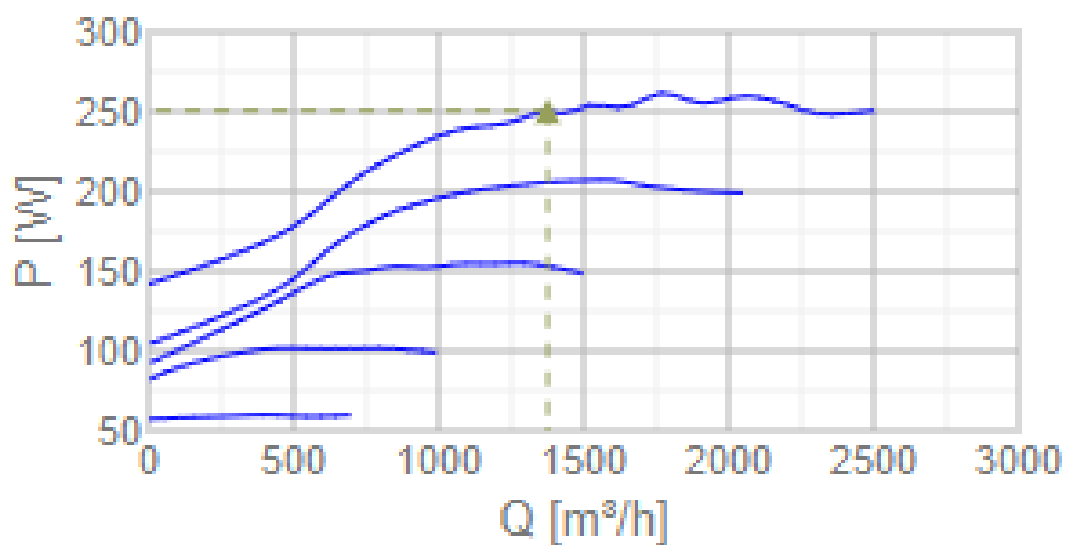
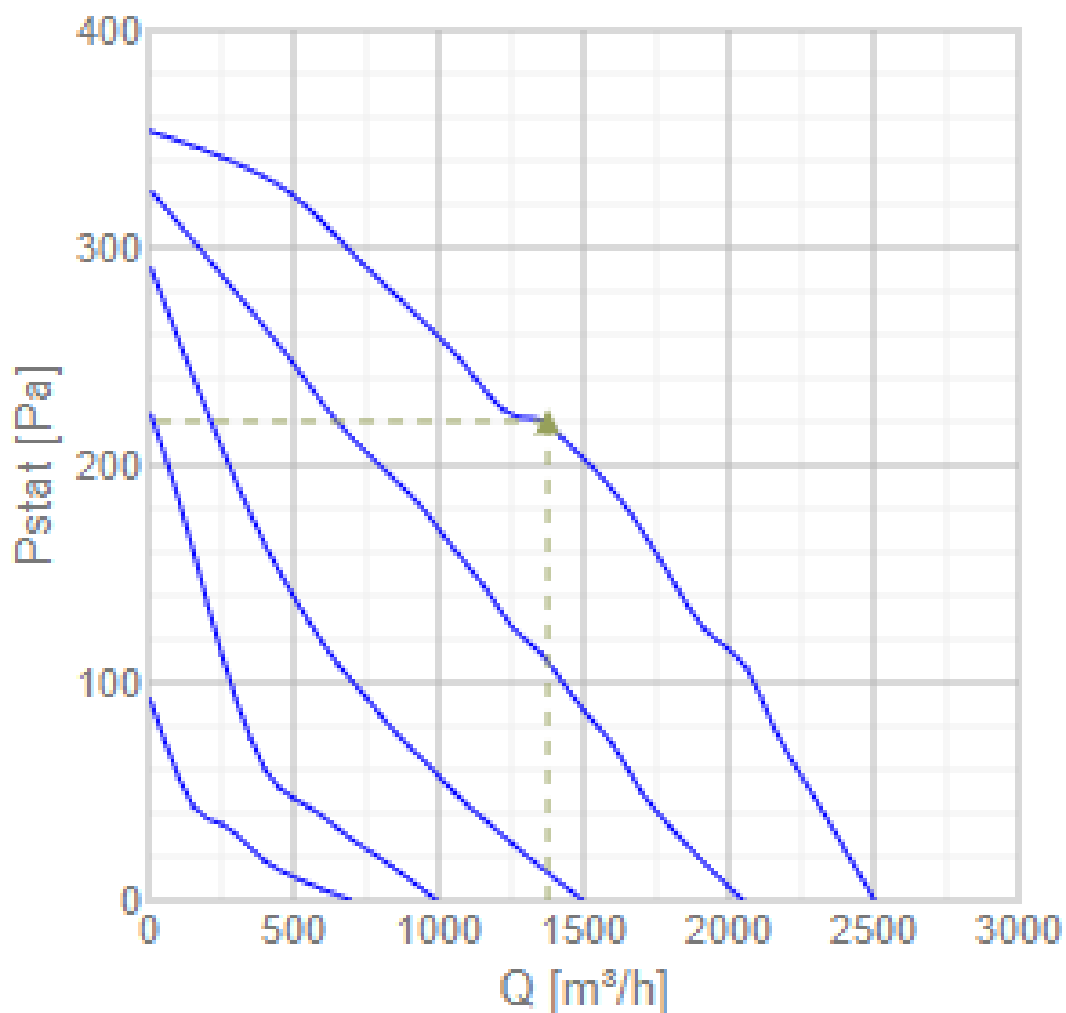
Benevning	Art.nr.	Informasjon
STR-1-15L	4612102	Femtrinnstransformator 1~230 VAC / 1,5 A
MTX2	4615122	Turtallsregulator manuell 2A
PXET6AQ	470110904	Digital universalregulator 1~230V
FK315	4651613	Festeklemmer
SG315	4655611	Berøringsgitter metall for rund kanalvifte ø315 mm
FGR315	4651818	Luffilterkassett



KVK Silent 315 AC

Kanalvifte lyd- og brannisolert

Diagram

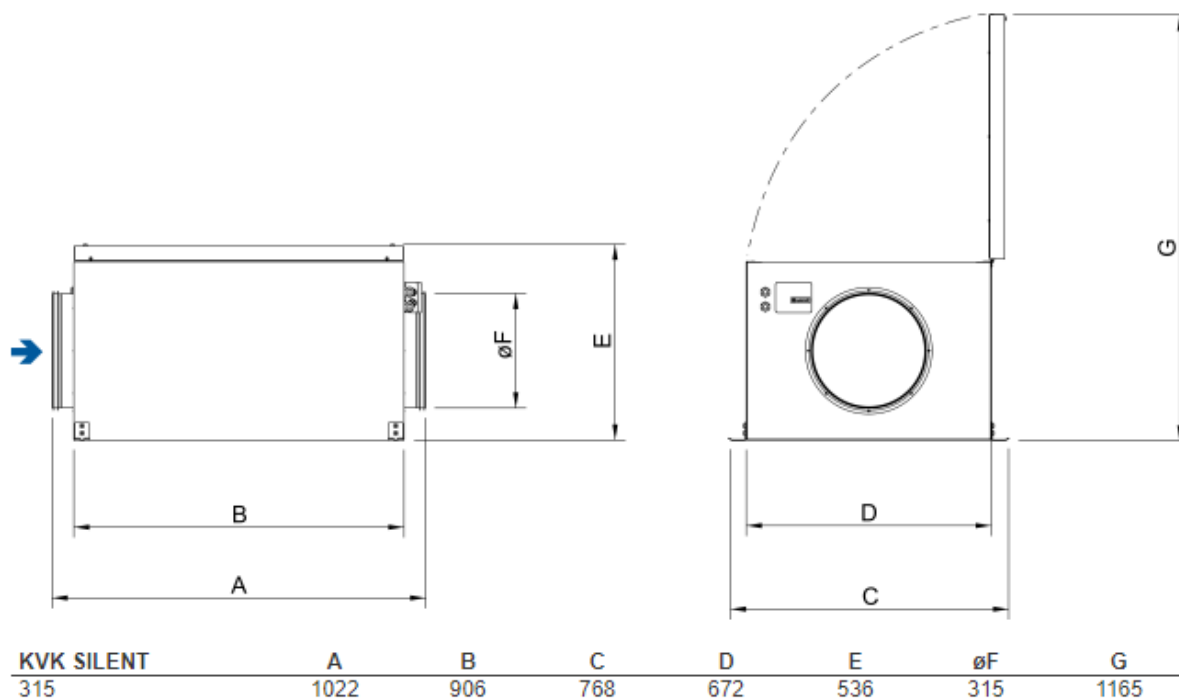




KVK Silent 315 AC

Kanalvifte lyd- og brannisolert

Tegning

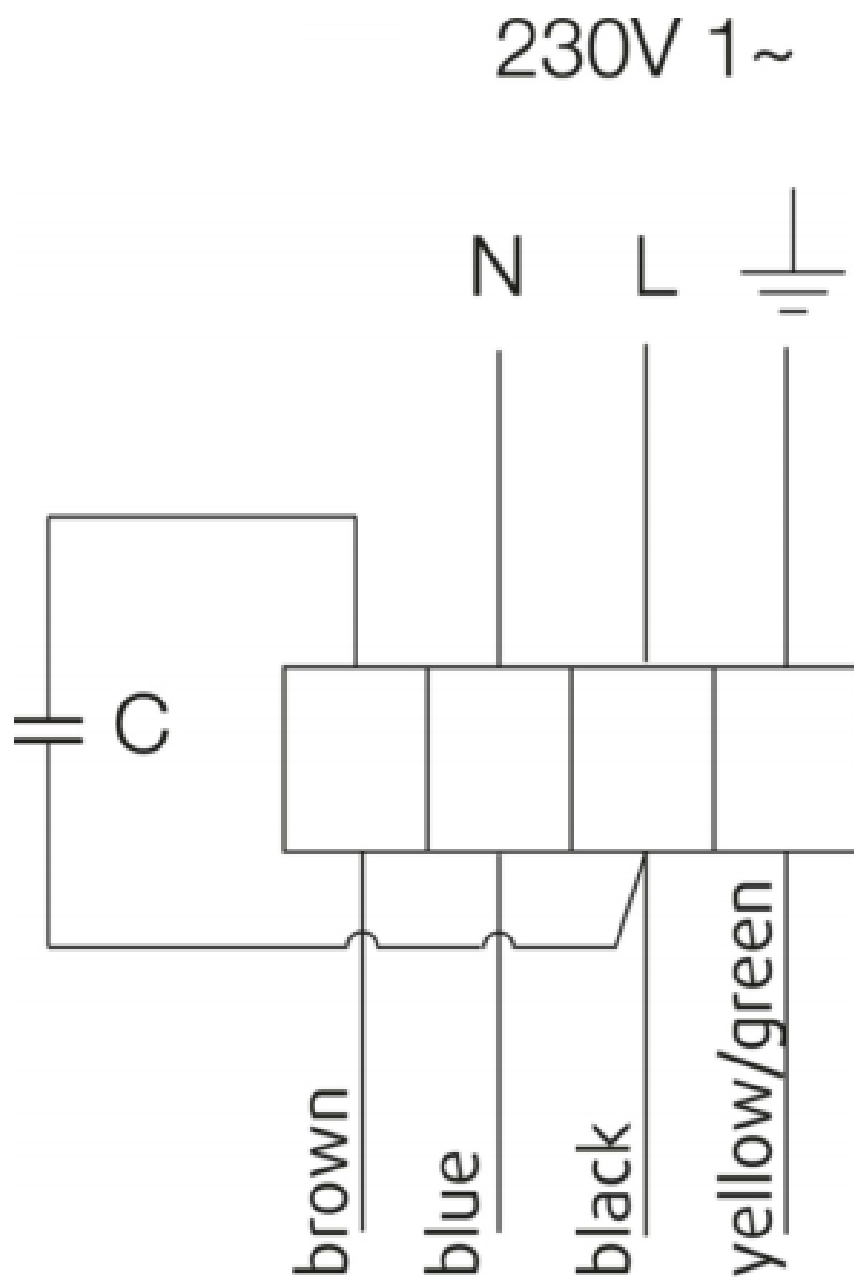




KVK Silent 315 AC

Kanalvifte lyd- og brannisolert

Koblingsskjema





KVK Silent 315 AC

Kanalvifte lyd- og brannisolert

Kontakt

ebm-papst AS

Nordåsveien 5

1251 Oslo

Telf: 22 76 33 40

Fax: 22 61 91 73

mailbox@ebmpapst.no

www.ebmpapst.no