



K2E225-RA92-09 Radical

Radialviftemodul



- Høy virkningsgrad med viftehjul type RadiCal
- Ekstremt stillegående med optimal luftmengde gjennom viftehjulet
- Lav rotasjonslyd
- Kompakt konstruksjon
- Robust konstruksjon og vedlikeholdsfri drift
- Oppfyller ErP kravene

OBS!! Ikke CE-merket !!

Tekniske data

Beskrivelse	Radialviftemodul
Spenning	1~230 VAC
Frekvens	50 Hz (kontakt oss for data ved 60 Hz)
Effekt	0,155 kW
Merkestrøm	0,68 A
Turtall	2500 rpm
Kondensator	3,5 µF (inkl ferdigmontert)
Luftmengde	332.00 l/s
Luftmengde	1195.0 m3/h
Temperaturområde	-25...+70 °C
Rotasjonsretning	Medurs sett fra rotorsiden
Motor	Spenningsregulerbar asynkronmotor av ytterrotortype, kondensvannhull på rotorsiden
Motorbetegnelse	M2E068-DF
Motorvern / Vern	Integrert termokontaktmotorvern
Kapslingsklasse	IP44
Isolasjonsklasse motor	F
Lagertype	Kulelager
Viftehjul	Glassfiberarmert plast, PA, bakoverbøyde skovler 7 stk.
Viftehus	Glassfiberarmert plast, PA
Montasje	Valgfritt
Elektrik tilkobling	Kontaktbrett, se tegning
Oppfylte standarder	EN 60335-1, CE, UL2111, CSA C22.2 No. 77
Størrelse	Innløpsplate 270 mm
Vekt	3.3 kg
Art.nr.	K2E225RA9209

Se www.ebmpapst.no for oppdatert informasjon



K2E225-RA92-09 Radical

Radialviftemodul

Tilbehør til K2E225-RA92-09 Radical

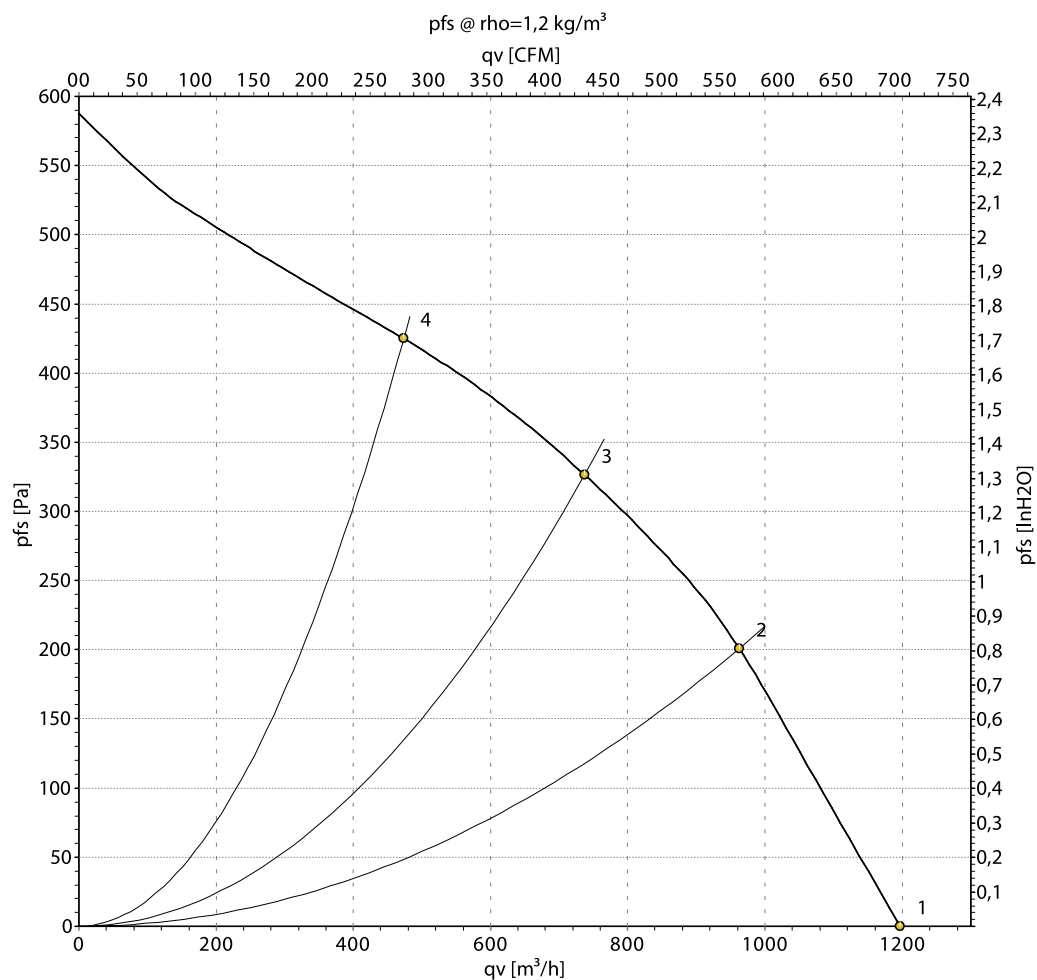
Benevning	Art.nr.	Informasjon
Kabel til K2E 1600 mm	23033-4-1012	Kabel til K2E 1600 mm
FlowGrid ø205	00250-2-2957	FlowGrid lyddempende gitter for innløp
FlowGrid ø280	20280-2-2957	FlowGrid lyddempende gitter for innløp
Kondensator 3,5µF	4610109	Kondensator 30x57 mm



K2E225-RA92-09 Radical

Radialviftemodul

Diagram



Measured values

	U	f	n	P _e	I	LpA _{in}	LwA _{in}	q _v	p _{fs}	q _v	p _{fs}
	V	Hz	min ⁻¹	W	A	dB(A)	dB(A)	m ³ /h	Pa	cfm	inH2O
1	230	50	2660	130	0.57	66	73	1195	0	705	0.00
2	230	50	2500	155	0.68	63	70	965	200	565	0.80
3	230	50	2560	150	0.65	58	66	735	325	435	1.30
4	230	50	2615	139	0.61	63	70	475	425	280	1.71

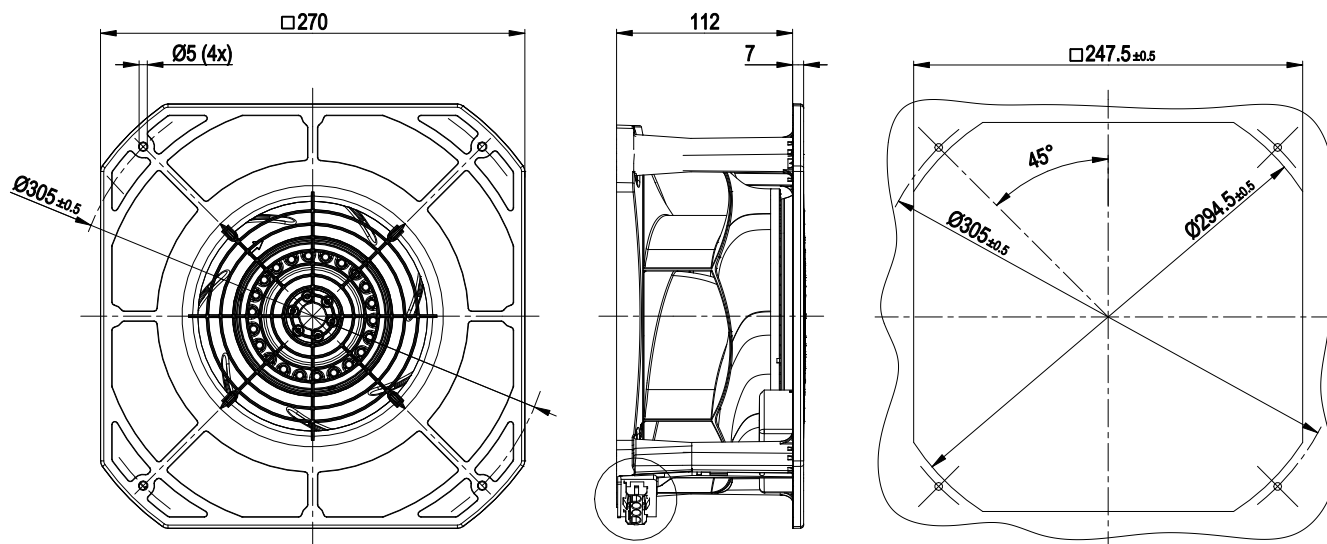
U = Power supply · f = Frequency · n = Speed (rpm) · P_e = Power consumption · I = Current draw · LpA_{in} = Sound pressure level intake side · LwA_{in} = Sound power level intake side
 q_v = Air flow · p_{fs} = Pressure increase



K2E225-RA92-09 Radical

Radialvifte modul

Tegning



①

1	tyco coded plug system
	4-pole connector housing tyco 926305-7
	4x plug pin tyco 926 885-1
	Mating connector (not included in scope of delivery):
	4-pole connector housing tyco 926298-6
	4x socket Tyco 926 884-1



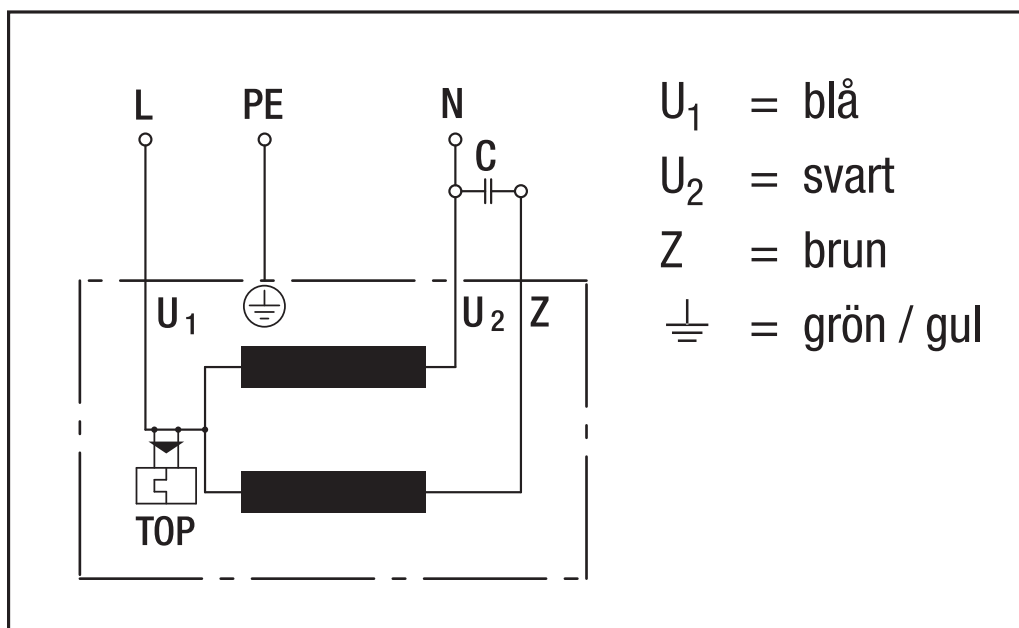
K2E225-RA92-09 Radical

Radialviftemodul

Koblingsskjema

A1) Enfas motor 1~230 VAC

med inbyggt termokontaktmotorskydd



Kontakt

ebm-papst AS

Nordåsveien 5

1251 Oslo

Telf: 22 76 33 40

Fax: 22 61 91 73

mailbox@ebmpapst.no

www.ebmpapst.no