



# K3G133-RA01-03 RadiCal

## Radialviftemodul EC



- Høy virkningsgrad med viftehjul type RadiCal og effektiv EC-motor
- Ekstremt stillegående med optimal luftmengde gjennom viftehjulet
- Lav rotasjonslyd
- Kompakt konstruksjon
- Robust konstruksjon og vedlikeholdsfri drift
- Oppfyller ErP kravene
- Styresignal 0-10 VDC eller PWM
- Utspenning 10 VDC maks 1,1 mA
- Tachoutgang

### Tekniske data

Beskrivelse	Radialviftemodul EC
Spenning	1~230 VAC
Spenningsområde	1~200-240 VAC
Frekvens	50 / 60 Hz
Effekt	0,027 kW
Merkestrøm	0,27 A
Turtall	3770 rpm
Luftmengde	78.00 l/s
Luftmengde	280.0 m3/h
Temperaturområde	-25...+60 °C
Rotasjonsretning	Medurs sett fra rotorsiden
Motor	Elektronisk kommutert ytterrotormotor med integrert driftselektronikk
Motorbetegnelse	M3G045-Al
Motorvern / Vern	Overtemperaturvernet motor og elektronikk / Motorstrømbegrensning / Effektbegrenser / Dedikering over- og underspenning / Vern mot blokkert motor / Mykstart / Uten kondensvannhull, åpen rotor
Kapslingsklasse	IP54
Isolasjonsklasse motor	B
Lagertype	Kulelager
Viftehjul	Plast PA
Viftehus	Plast PA
Montasje	Valgfritt
Elektrisk tilkobling	Kabel 450 mm, se tegning
Oppfylte standarder	EN 60335-1 / CE / CCC / C22.2 No.77 + CAN/CSA-E60730-1 / UL 1004-7 + 60730 / EMC: EN 61000-6-3, EN 61000-6-2, EN 61000-3-2/3
Størrelse	Innløpsplate 165 mm
Vekt	0.9 kg
Art.nr.	K3G133RA0103

Se [www.ebmpapst.no](http://www.ebmpapst.no) for oppdatert informasjon



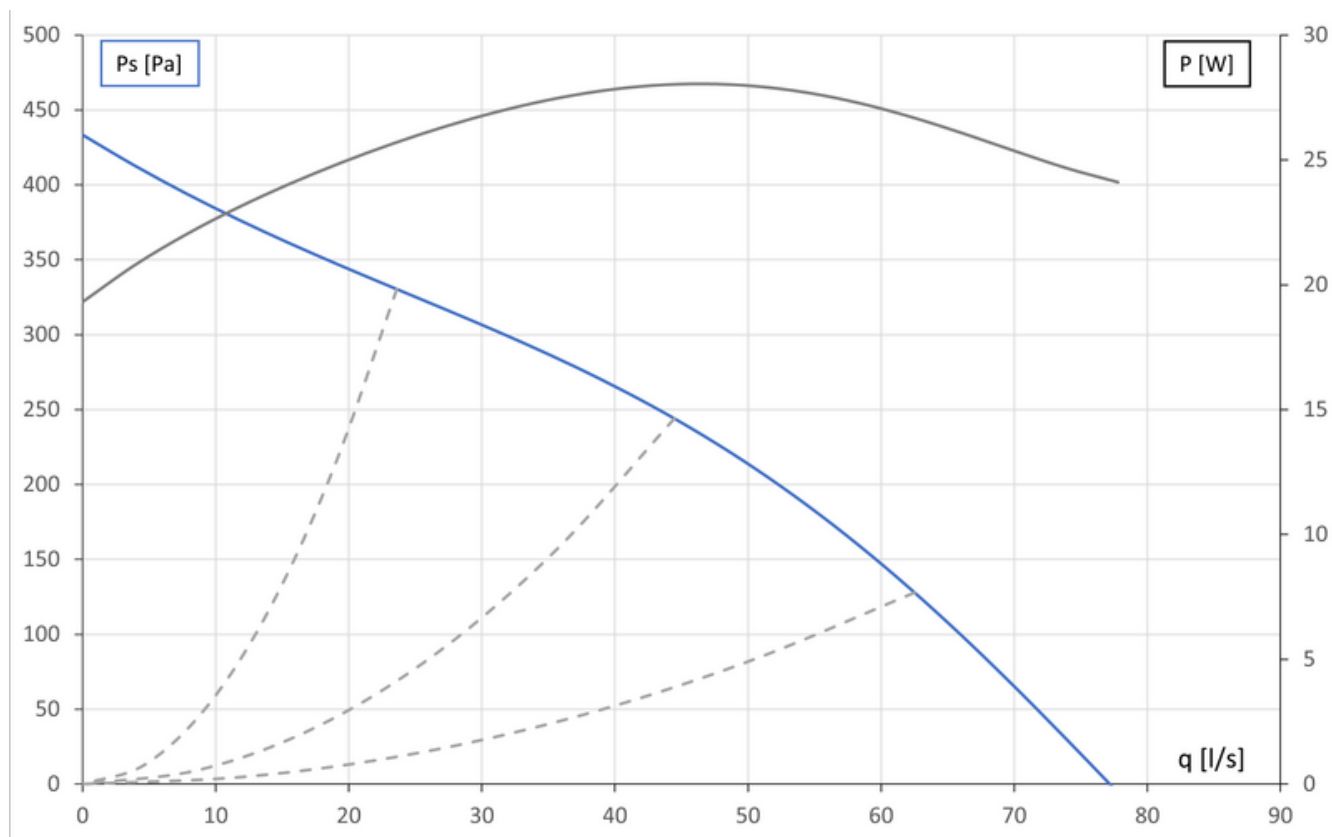
# K3G133-RA01-03 RadiCal

Radialvifte modul EC

## Tilbehør til K3G133-RA01-03 RadiCal

Benevning	Art.nr.	Informasjon
CALAIR-PR-230V	4615205	EC-Trykkregulator med innebygd trykkgiver, MODBUS m.m.
CXE/AV 230V	4645212	EC-regulator
MultiController E Regulate	470112149	EC-regulator
Multicontroller E 0-100%	470112148	EC-regulator
CCC000AD0602	CCC000AD0602	Digital universalregulator
ES10 Trykk-/lufthast.regulator	470112152	Konstant trykk- eller lufthastighetsregulator
CBC000AE0401	CBC000AE0401	EC-Trinnløs regulering med 3 ulike hastigheter
MTP10	4615210	Potentiometer for manuelt styresignal 0-10V
SMT-D-4P-EM	4615450	4-trinns omkobler for EC-motorer 0-10V
Potentiometer 10 kohm	4617186	Potentiometer for manuelt styresignal 0-10V
Potentiometer for panelmontasje	46707184	Potentiometer med ledning 10 kohm for manuelt styresignal 0-10V
DPC200-EP50	4615254	Differansetrykkregulator 0-50 Pa
DPC200-EP500	4615256	Differansetrykkregulator 0-500 Pa
DPC200-EP1000	4615258	Differansetrykkregulator 0-1000 Pa
DPC200-EP2000	4615267	Differansetrykkregulator 0-2000 Pa
USB - RS485 adapter	21490-1-0174	Adapter USB - RS485

## Diagram

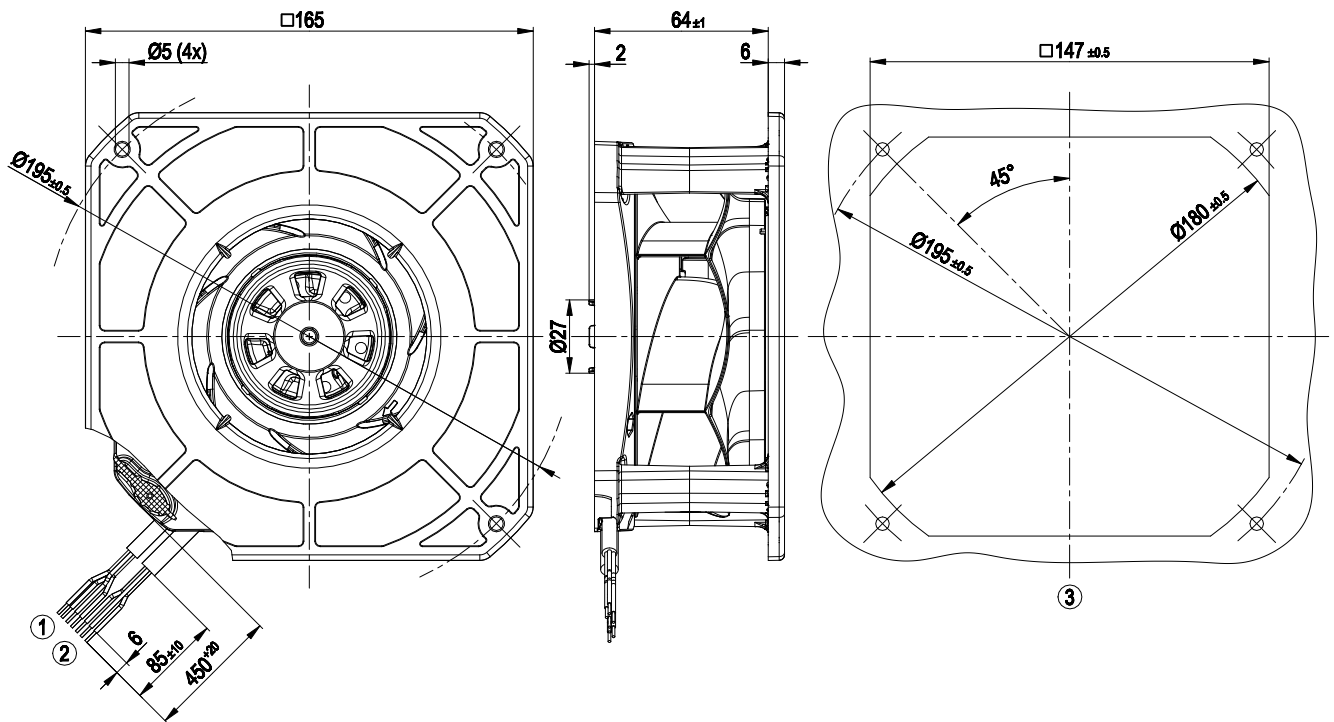




# K3G133-RA01-03 RadiCal

Radialvifte modul EC

## Tegning



Alla mått i mm

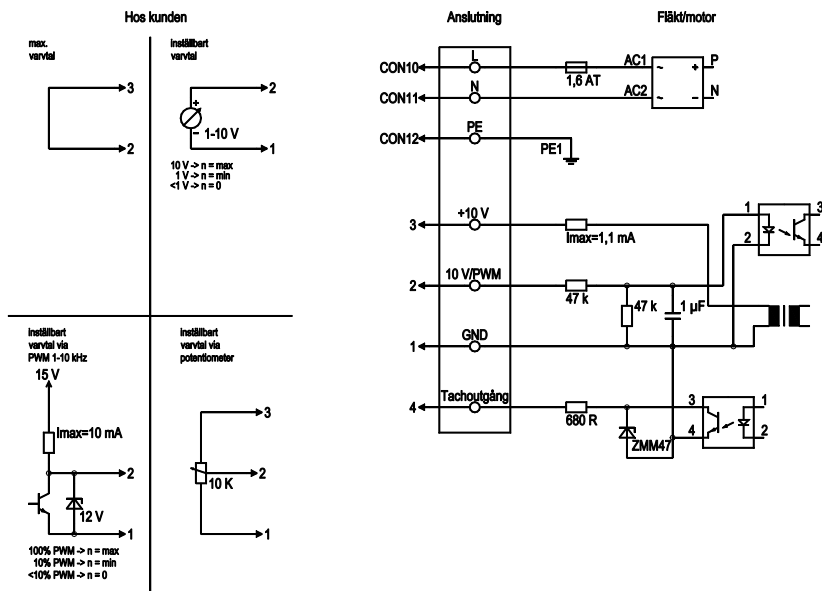
1	Styrkabel PVC 4x AWG22, 4x ändstycken
2	Anslutningskabel PVC 3G AWG20, 3x ändstycken
3	Monteringsmått



# K3G133-RA01-03 RadiCal

Radialvifte modul EC

## Koblingskjema



Ritning preliminær

Nr	Ansl.	Betegnning	Färg	Funktion / tildeleing
	CON10	L	svart	Spänningsmatning 230 VAC, 50-60 Hz, spenningsområde se typskylt
	CON11	N	blå	Neutralledare
	CON12	PE	grön/gul	Skyddsledare
	1	GND	blå	Styrgränssnittets GND-anslutning
	2	0- 10V PWM	gul	Styringång 0-10 V eller PWM, galvaniskt frånskild
	3	10V/ max 1.1mA	röd	Spänningsutgång 10 V/1,1 mA, galvaniskt frånskild, ej kortslutningssåker.
	4	Tach	vit	Varvtalsutgång: Open Collector, 1 impuls per varv, galv. frånskiljd

## Kontakt

### ebm-papst AS

Nordåsveien 5

1251 Oslo

Telf: 22 76 33 40

Fax: 22 61 91 73

mailbox@ebmpapst.no

www.ebmpapst.no