



K3G175-RD53-03 RadiCal

Radialviftemodul EC



- Høy virkningsgrad med viftehjul type RadiCal og effektiv EC-motor
- Ekstremt stillestående med optimal luftmengde gjennom viftehjulet
- Lav rotasjonslyd
- Kompakt konstruksjon
- Robust konstruksjon og vedlikeholdsfri drift
- Oppfyller ErP kravene
- Styresignal 0-10 VDC eller PWM
- Utspenning 10 VDC maks 1,1 mA
- Tachoutgang

Tekniske data

Beskrivelse	Radialviftemodul EC
Spenning	1~230 VAC
Spenningsområde	1~200-240 VAC
Frekvens	50 / 60 Hz
Effekt	0,166 kW
Merkestrøm	1,4 A
Turtall	4720 rpm
Luftmengde	242.00 l/s
Luftmengde	870.0 m3/h
Temperaturområde	-25...+60 °C
Rotasjonsretning	Medurs sett fra rotorsiden
Motor	Elektronisk kommutert ytterrotormotor med integrert driftselektronikk
Motorbetegnelse	M3G055-CF
Motorvern / Vern	Overtemperaturvernet motor / Motorstrømbegrensning / Effektbegrenser / Vern mot blokkert motor / Mykstart / Uten kondensvannhull, åpen rotor
Kapslingsklasse	IP54
Isolasjonsklasse motor	B
Lagertype	Kulelager
Viftehjul	Plast PA
Viftehus	Plast PA
Montasje	Valgfritt
Elektrisk tilkobling	Kabel 450 mm, se tegning
Oppfylte standarder	EMC emission: EN 61000-6-3 utenom EN 61000-3-2 / EMC immunitet: EN 61000-6-2 / EN 60335-1 / CE / CSA C22.2 No.77 / UL2111
Størrelse	Innløpsplate 226 mm
Vekt	1.5 kg
Art.nr.	K3G175RD5303

Se www.ebmpapst.no for oppdatert informasjon



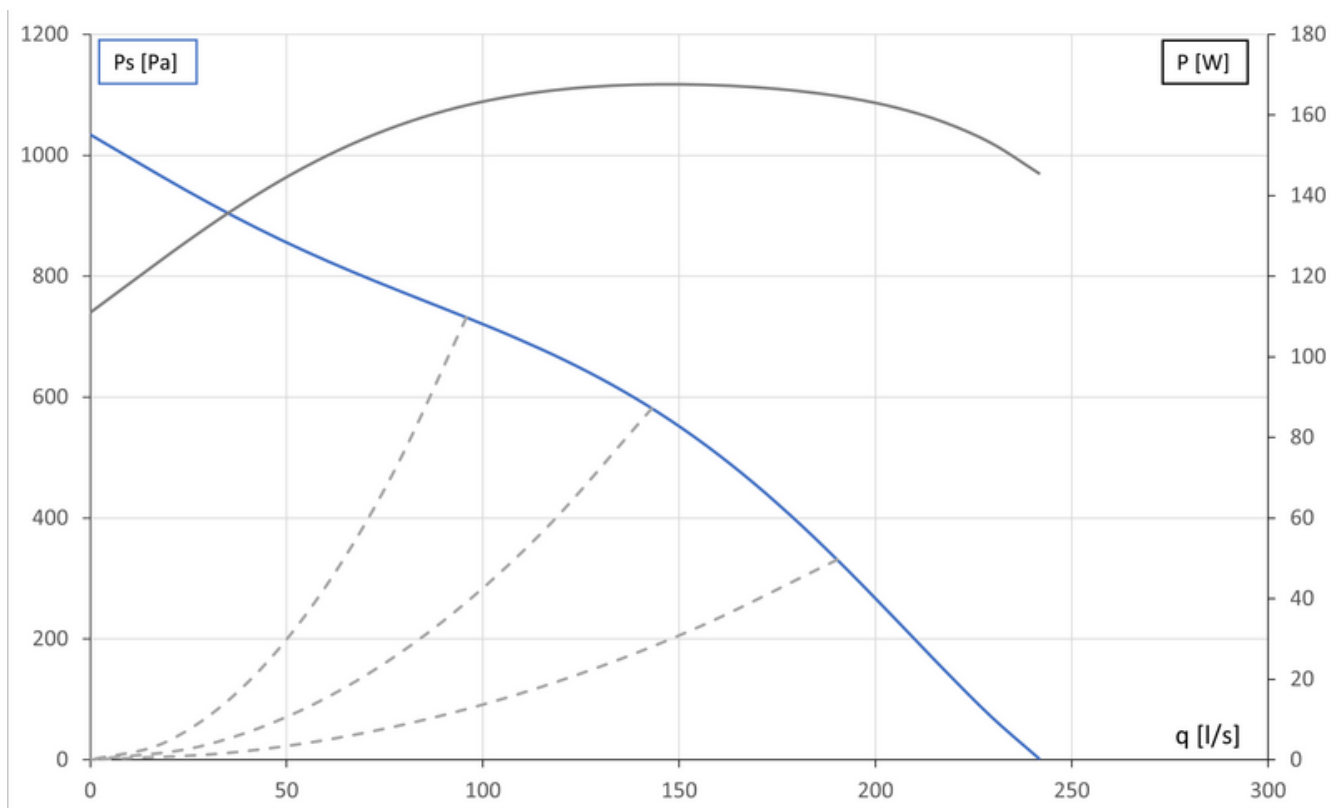
K3G175-RD53-03 RadiCal

Radialviftemodul EC

Tilbehør til K3G175-RD53-03 RadiCal

Benevning	Art.nr.	Informasjon
CALAIR-PR-230V	4615205	EC-Trykkregulator med innebygd trykkgiver, MODBUS m.m.
CXE/AV 230V	4645212	EC-regulator
MultiController E Regulate	470112149	EC-regulator
Multicontroller E 0-100%	470112148	EC-regulator
CCC000AD0602	CCC000AD0602	Digital universalregulator
ES10 Trykk-/lufthast.regulator	470112152	Konstant trykk- eller lufthastighetsregulator
CBC000AE0401	CBC000AE0401	EC-Trinnløs regulering med 3 ulike hastigheter
MTP10	4615210	Potentiometer for manuelt styresignal 0-10V
SMT-D-4P-EM	4615450	4-trinns omkobler for EC-motorer 0-10V
Potentiometer 10 kohm	4617186	Potentiometer for manuelt styresignal 0-10V
Potentiometer for panelmontasje	46707184	Potentiometer med ledning 10 kohm for manuelt styresignal 0-10V
DPC200-EP50	4615254	Differansetrykkregulator 0-50 Pa
DPC200-EP500	4615256	Differansetrykkregulator 0-500 Pa
DPC200-EP1000	4615258	Differansetrykkregulator 0-1000 Pa
DPC200-EP2000	4615267	Differansetrykkregulator 0-2000 Pa
USB - RS485 adapter	21490-1-0174	Adapter USB - RS485
FlowGrid 175-190	00190-2-2957	FlowGrid lyddepemde gitter for innløp

Diagram

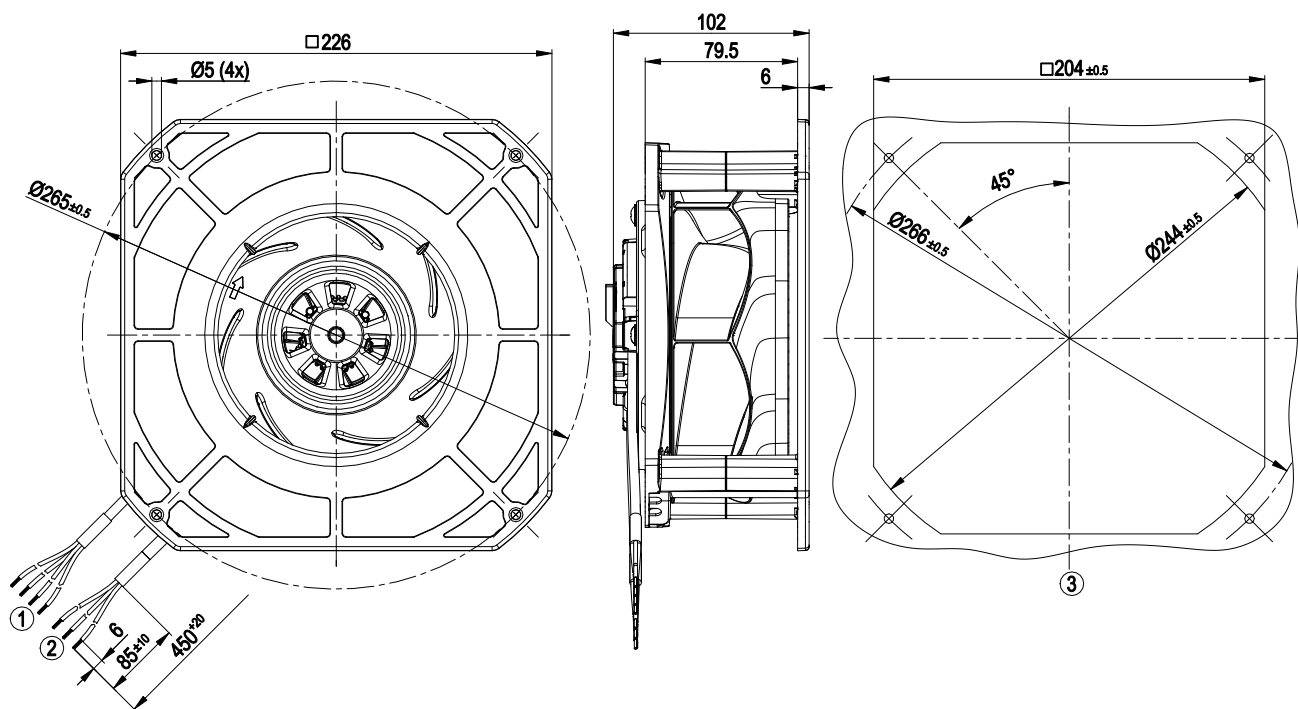




K3G175-RD53-03 RadiCal

Radialvifte modul EC

Tegning



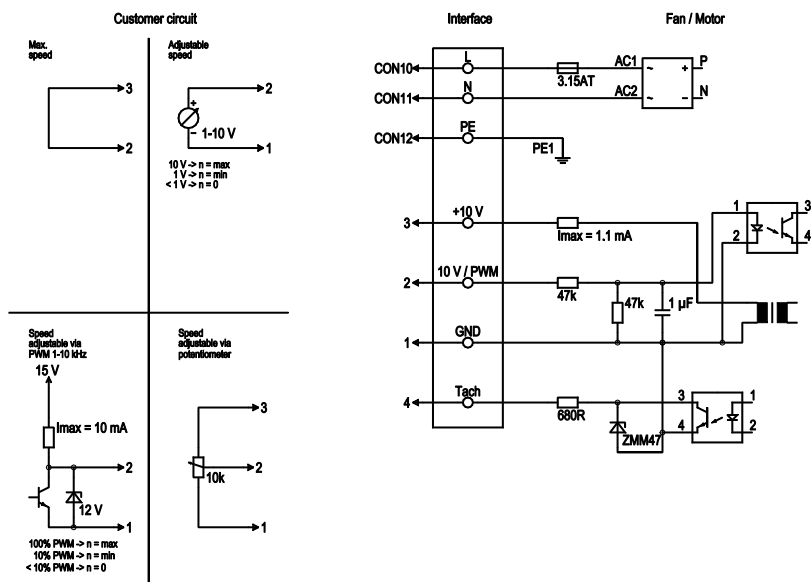
1	Cable PVC AWG22, 4x crimped splices
2	Cable PVC AWG20, 3x crimped splices
3	Mounting dimensions



K3G175-RD53-03 RadiCal

Radialvifte modul EC

Koblingskjema



No.	Conn.	Designation	Color	Function/assignment
	CON10	L	black	Power supply 230 VAC, 50-60 Hz, see nameplate for voltage range
	CON11	N	blue	Neutral conductor
	CON12	PE	green/yellow	Protective earth
	1	GND	blue	GND connection for control interface
	2	0- 10V PWM	yellow	Control input 0-10 V or PWM, electrically isolated
	3	10V/ max 1.1mA	red	Voltage output 10 V / 1.1 mA, electrically isolated, not short-circuit-proof.
	4	Tach	white	Tach output: open collector, 1 pulse per revolution, electrically isolated

Kontakt

ebm-papst AS

Nordåsveien 5

1251 Oslo

Telf: 22 76 33 40

Fax: 22 61 91 73

mailbox@ebmpapst.no

www.ebmpapst.no