



# K3G190-RC05-03 RadiCal

## Radialviftemodul EC



- Høy virkningsgrad med viftehjul type RadiCal og ny EC-motor
- Ekstremt stillegående med optimal luftmengde gjennom viftehjulet
- Lav rotasjonslyd
- Kompakt konstruksjon
- Robust konstruksjon og vedlikeholdsfri drift
- Oppfyller ErP kravene
- Styresignal 0-10 VDC eller PWM
- Utspenning 10 VDC maks 1,1 mA
- Tachoutgang

### Tekniske data

Beskrivelse	Radialviftemodul EC
Spenning	1~230 VAC
Spenningsområde	1~200-240 VAC
Frekvens	50 / 60 Hz
Effekt	83 W
Merkestrøm	0,75 A
Turtall	3200 rpm
Luftmengde	212.00 l/s
Luftmengde	765.0 m3/h
Temperaturområde	-25...+60 °C
Rotasjonsretning	Medurs sett fra rotorsiden
Motor	Elektronisk kommutert ytterrotormotor med integrert driftselektronikk
Motorbetegnelse	M3G055-BI
Motorvern / Vern	Overtemperaturvernet motor og elektronikk, vern mot blokkert rotor, mykstart, ingen kondensvannhull (åpen rotor)
Kapslingsklasse	IP54
Isolasjonsklasse motor	B
Lagertype	Kulelager
Materiale	Elektronikkapsling: Støpt aluminium
Viftehjul	Produsert i et stykke av glassfiberarmert plast, PA 6, bakoverbøyde skovler 7 stk.
Viftehus	Glassfiberarmert plast, PA6
Montasje	Valgfritt
Elektrisk tilkobling	Kabel 450 mm, variabel retning på kabelutgang
Oppfylte standarder	EMC: Emisjon ihht. EN 61000-6-3 Immunitet ihht. EN 61000-6-2 Overtoner ihht. EN 61000-3-2/3 Oppfyller: EN 60335-1 VDE UL CSA CCC GOST (under behandling)
Størrelse	Innløpsplate 225 mm
Vekt	1.6 kg
Art.nr.	K3G190RC0503

Se [www.ebmpapst.no](http://www.ebmpapst.no) for oppdatert informasjon



# K3G190-RC05-03 RadiCal

Radialviftemodul EC

## Tilbehør til K3G190-RC05-03 RadiCal

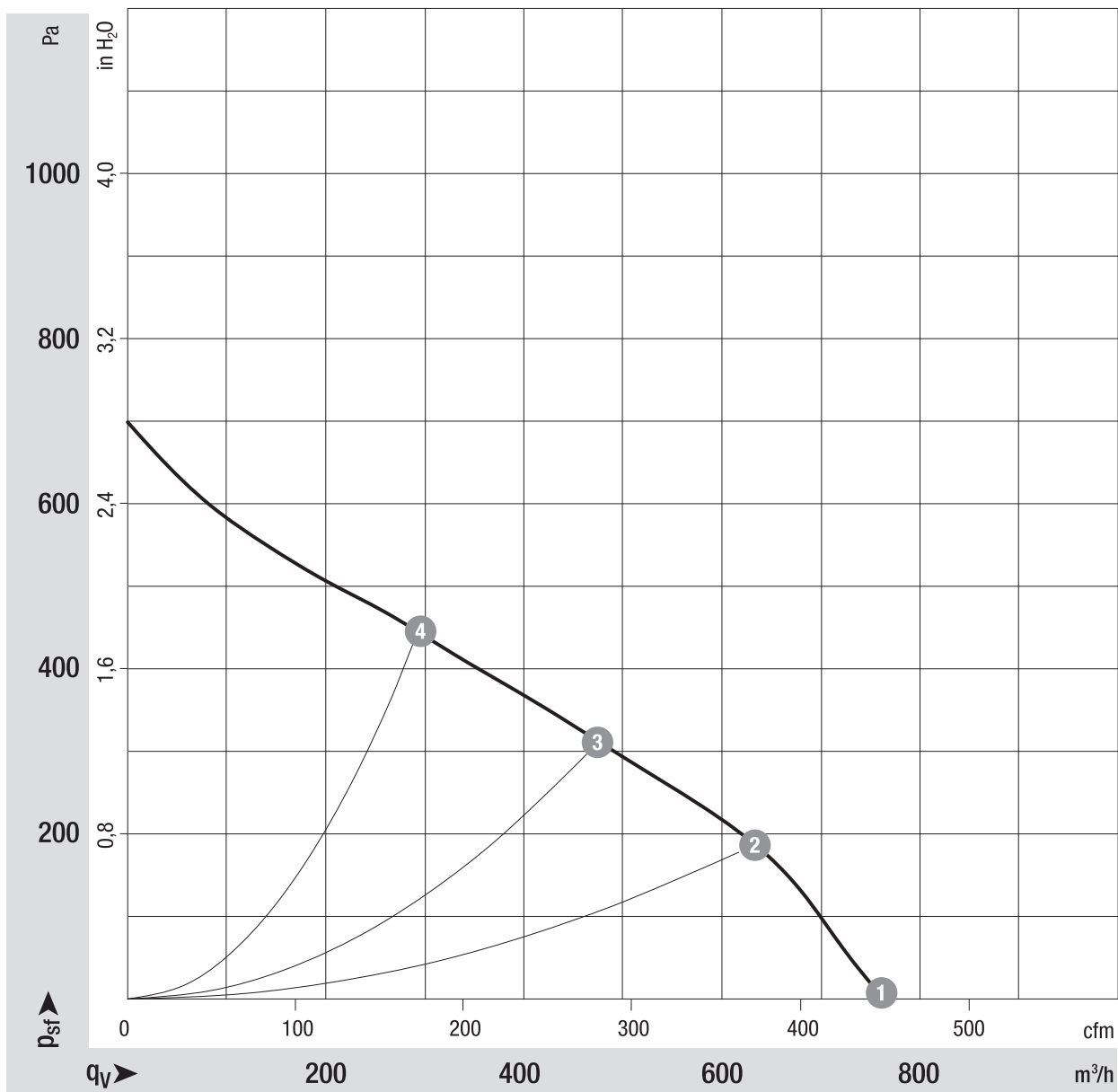
Benevning	Art.nr.	Informasjon
CCC000AD0602	CCC000AD0602	Digital universalregulator
DPT1000-R4	4615201	Trykkføler for måling av differansetrykk
AGS43	4645258	Temperaturføler for utendørs montasje
MTP10	4615210	Potentiometer for manuelt styresignal 0-10V
SMT-D-4P-EM	4615450	4-trinns omkobler for EC-motorer 0-10V
MultiController E Regulate	470112149	EC-regulator
Multicontroller E 0-100%	470112148	EC-regulator
FlowGrid 175-190	00190-2-2957	FlowGrid lyddempende gitter for innløp



# K3G190-RC05-03 RadiCal

Radialviftemodul EC

## Diagram



	n rpm	$P_e$ W	I A	$L_{wA}$ dB(A)
--	----------	------------	--------	-------------------

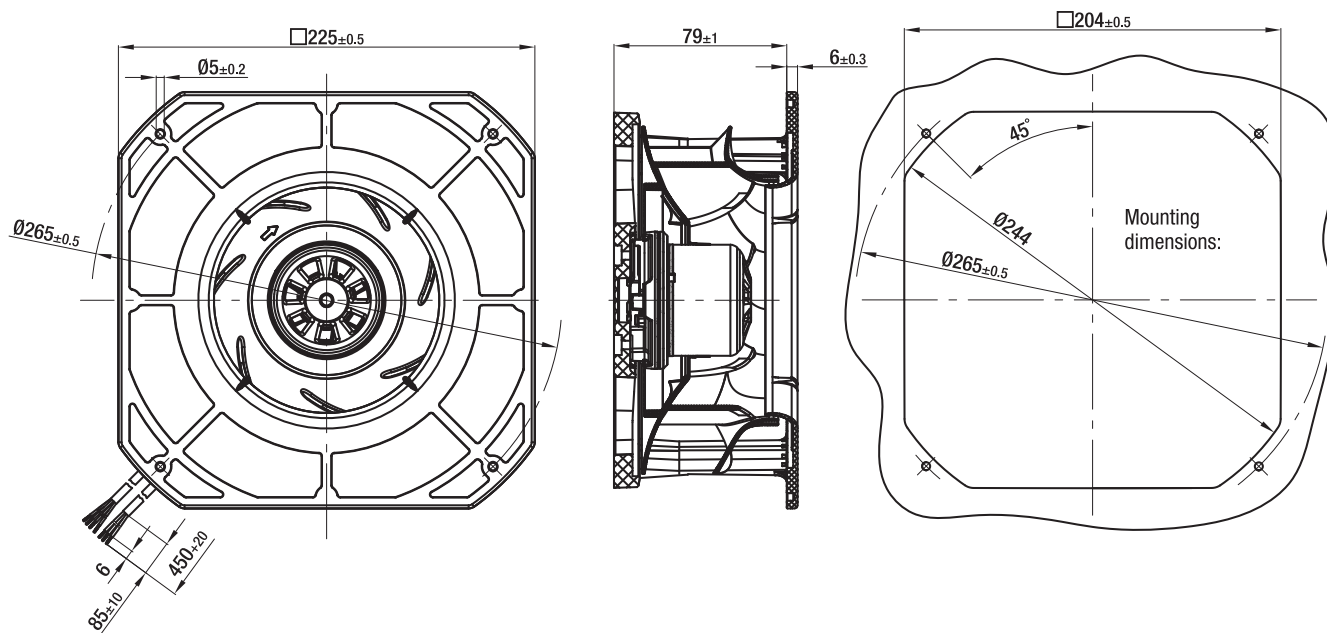
1	3435	80	0,69	73
2	3335	85	0,73	68
3	3200	85	0,75	66
4	3300	85	0,74	70



# K3G190-RC05-03 RadiCal

Radialvifte modul EC

## Tegning



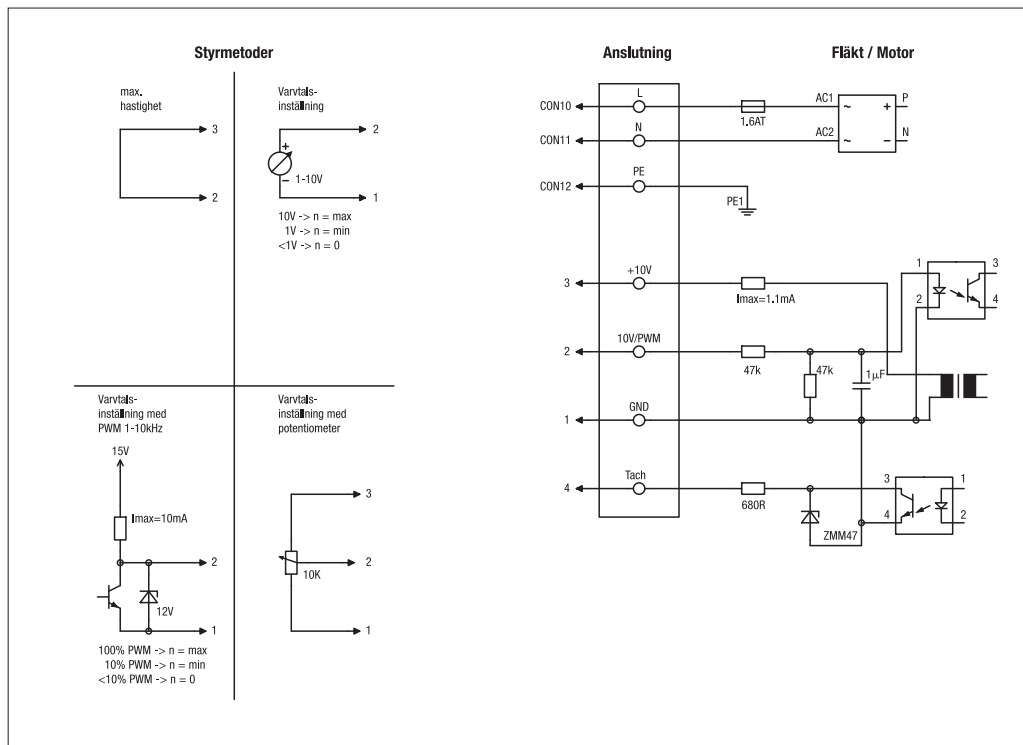


# K3G190-RC05-03 RadiCal

Radialvifte modul EC

## Koblingsskjema

H4) EC-motorer M3G 045 / M3G 055 (Varvtalsreglerbar)



Ansl.	Anslutning	Färg	Funktion
CON10	L	svart	Nät 230 VAC, 50 - 60 Hz, se märkskytt för spänningsområde
CON11	N	blå	Nolla
CON12	PE	grön / gul	Skyddsjord
1	GND	blå	GND - Anslutning för styrinterface
2	0-10V PWM	gul	Styrsignal 0-10 V eller PWM, galvaniskt skild
3	10V/max.1.1mA	röd	Spänningsutgång 10V / 1,1mA, galvaniskt skild, ej kortslutningssäker
4	Tach	vit	Tachoutgång: Öppen kollektor, 1 puls per varv, galvaniskt skild

## Kontakt

### ebm-papst AS

Nordåsveien 5

1251 Oslo

Telf: 22 76 33 40

Fax: 22 61 91 73

mailbox@ebmpapst.no

www.ebmpapst.no