



K3G220-RC05-03 RadiCal

Radialviftemodul EC



- Høy virkningsgrad med viftehjul type RadiCal og ny EC-motor
- Ekstremt stillegående med optimal luftmengde gjennom viftehjulet
- Lav rotasjonslyd
- Kompakt konstruksjon
- Robust konstruksjon og vedlikeholdsfri drift
- Oppfyller ErP kravene
- Styresignal 0-10 VDC eller PWM
- Utspenning 10 VDC maks 1,1 mA
- Tachoutgang

Tekniske data

Beskrivelse	Radialviftemodul EC
Spenning	1~230 VAC
Spenningsområde	1~200-240 VAC
Frekvens	50 / 60 Hz
Effekt	0,085 kW
Merkestrøm	0,7 A
Turtall	2580 rpm
Luftmengde	278.00 l/s
Luftmengde	1000.0 m3/h
Temperaturområde	-25...+60 °C
Rotasjonsretning	Medurs sett fra rotorsiden
Motor	Elektronisk kommutert ytterrotormotor med integrert driftselektronikk
Motorbetegnelse	M3G055-BI
Motorvern / Vern	Overtemperaturvernet motor og elektronikk, vern mot blokkert rotor, mykstart, ingen kondensvannhull (åpen rotor)
Kapslingsklasse	IP54
Isolasjonsklasse motor	B
Lagertype	Kulelager
Materiale	Elektronikkapsling: Støpt aluminium
Viftehjul	Produsert i et stykke av glassfiberarmert plast, PA 6, bakoverbøyde skovler 7 stk.
Viftehus	Glassfiberarmert plast, PA6
Montasje	Valgfritt
Elektrisk tilkobling	Kabel 450 mm, variabel retning på kabelutgang
Oppfylte standarder	EMC: Emisjon ihht. EN 61000-6-3 Immunitet ihht. EN 61000-6-2 Overtoner ihht. EN 61000-3-2/3 Oppfyller: EN 60335-1 VDE UL CSA CCC GOST (under behandling)
Størrelse	Innløpsplate 270 mm
Vekt	2.1 kg
Art.nr.	K3G220RC0503

Se www.ebmpapst.no for oppdatert informasjon



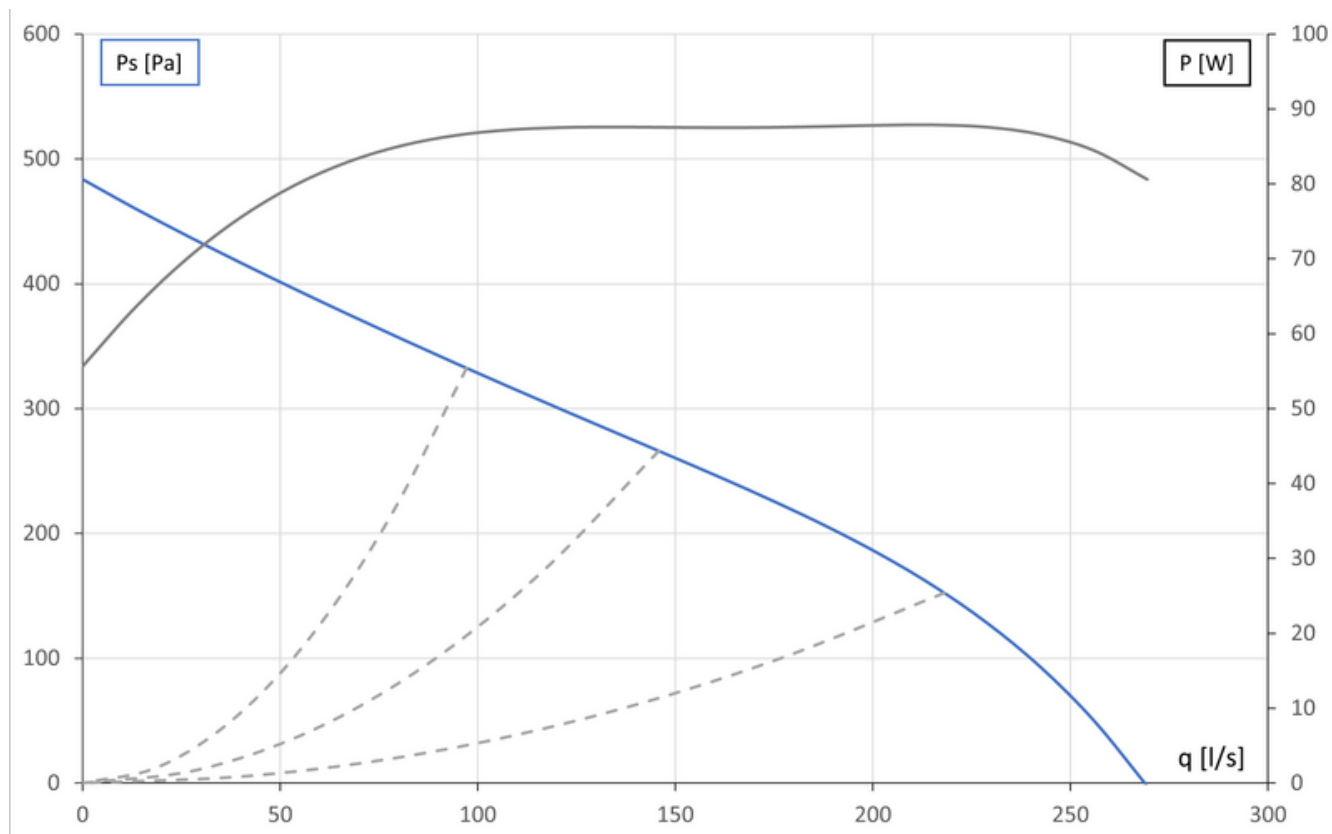
K3G220-RC05-03 RadiCal

Radialvifte modul EC

Tilbehør til K3G220-RC05-03 RadiCal

Benevning	Art.nr.	Informasjon
CALAIR-PR-230V	4615205	EC-Trykkregulator med innebygd trykkgiver, MODBUS m.m.
CXE/AV 230V	4645212	EC-regulator
MultiController E Regulate	470112149	EC-regulator
Multicontroller E 0-100%	470112148	EC-regulator
CCC000AD0602	CCC000AD0602	Digital universalregulator
ES10 Trykk-/lufthast.regulator	470112152	Konstant trykk- eller lufthastighetsregulator
CBC000AE0401	CBC000AE0401	EC-Trinnløs regulering med 3 ulike hastigheter
MTP10	4615210	Potentiometer for manuelt styresignal 0-10V
SMT-D-4P-EM	4615450	4-trinns omkobler for EC-motorer 0-10V
Potentiometer 10 kohm	4617186	Potentiometer for manuelt styresignal 0-10V
Potentiometer for panelmontasje	46707184	Potentiometer med ledning 10 kohm for manuelt styresignal 0-10V
DPC200-EP50	4615254	Differansetrykkregulator 0-50 Pa
DPC200-EP500	4615256	Differansetrykkregulator 0-500 Pa
DPC200-EP1000	4615258	Differansetrykkregulator 0-1000 Pa
DPC200-EP2000	4615267	Differansetrykkregulator 0-2000 Pa
USB - RS485 adapter	21490-1-0174	Adapter USB - RS485
FlowGrid ø205	00250-2-2957	FlowGrid lyddepndende gitter for innløp
FlowGrid ø280	20280-2-2957	FlowGrid lyddepndende gitter for innløp

Diagram

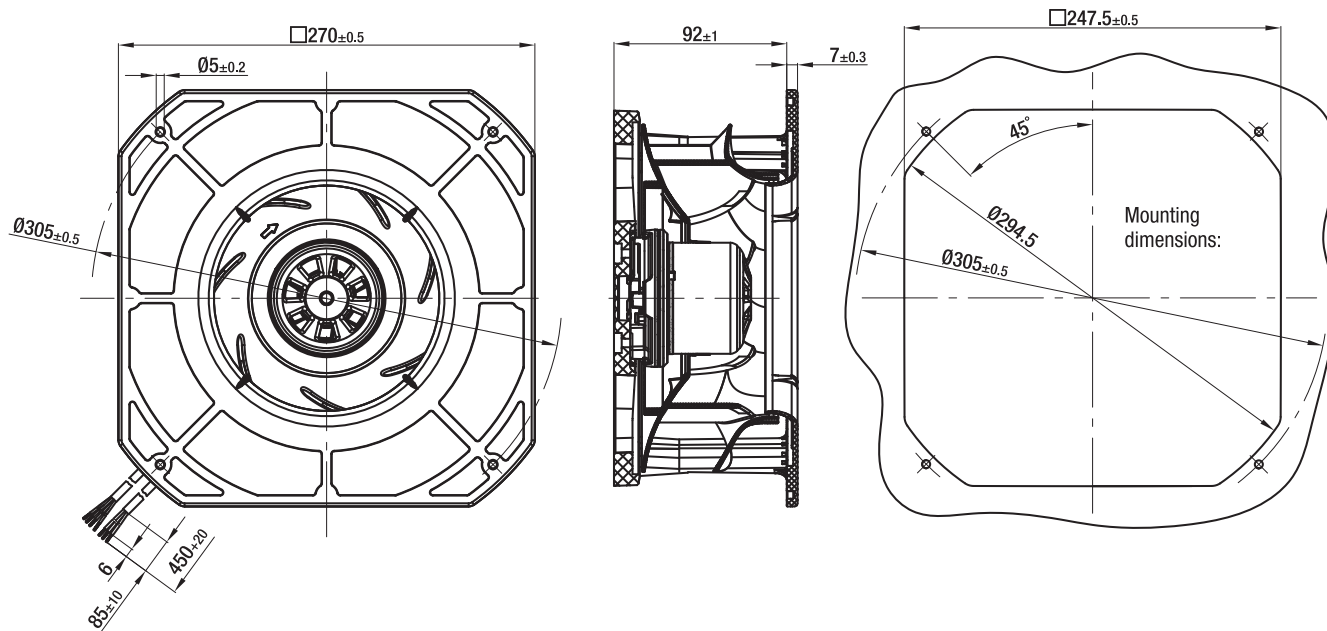




K3G220-RC05-03 RadiCal

Radialvifte modul EC

Tegning



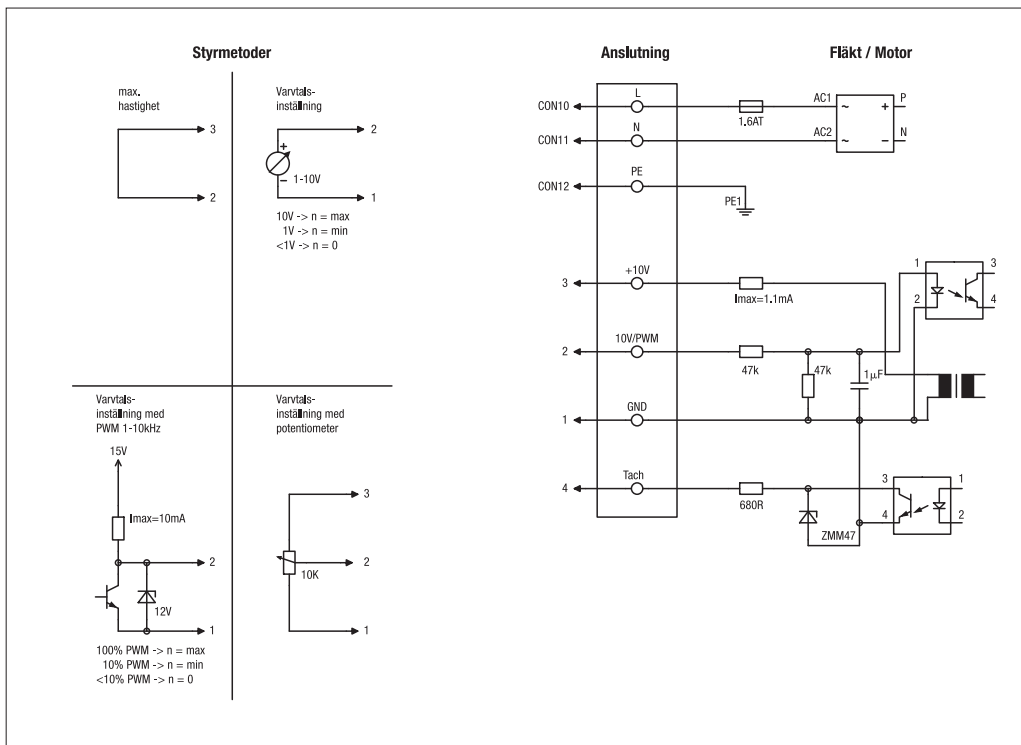


K3G220-RC05-03 RadiCal

Radialvifte modul EC

Koblingsskjema

H4) EC-motorer M3G 045 / M3G 055 (Varvtalsreglerbar)



Ansl.	Anslutning	Färg	Funktion
CON10	L	svart	Nät 230 VAC, 50 - 60 Hz, se märkskylt för spänningsområde
CON11	N	blå	Nolla
CON12	PE	grön / gul	Skyddsjord
1	GND	blå	GND - Anslutning för styrinterface
2	0-10V PWM	gul	Styrsignal 0-10 V eller PWM, galvanisk skild
3	10V/max.1.1mA	röd	Spänningsutgång 10V / 1,1mA, galvanisk skild, ej kortslutningssäker
4	Tach	vit	Tachoutgång: Öppen kollektor, 1 puls per varv, galvanisk skild

Kontakt

ebm-papst AS

Nordåsveien 5

1251 Oslo

Telf: 22 76 33 40

Fax: 22 61 91 73

mailbox@ebmpapst.no

www.ebmpapst.no