



# MXIC35R-1850 Radical

Isolert vifte for kanaltilkobling MXI



Direktedrevet enkeltsgende radialvifte med bakoverbøyde skovler og halvspiralus. Viften er innebygd i ett brannisolert hus (EI30) og er anvendelig for f.eks. installasjon på loft der viftens inn- og utløp tilsluttes til kanal. Viftehjul og motor sitter på en åpningsbar luke som forenkler rengjøring og gir mulighet til å komme til kanalen. Leveres komplett med vibrasjonsdempet stativ, dukstuss på inn- og utløp samt sikkerhetsbryter. Innløpskone er utstyrt med måleuttak for luftmengdemåling. Regulering for trykk- og / eller temperatur leveres som tilbehør.

## Tekniske data

Beskrivelse	Isolert vifte for kanaltilkobling MXI
Spenning	1~230 VAC
Spenningsområde	1~200-277 VAC
Frekvens	50 / 60 Hz
Effekt	0,5 kW
Merkestrøm	2,2 A
Turtall	1850 rpm
Luftmengde	1310.00 l/s
Luftmengde	4715.0 m <sup>3</sup> /h
K-faktor innløpskone	35,6 l/s
Temperaturområde	-25...+60 °C
Motor	Energieffektiv EC-motor med integrert drift- og styreelektronikk. Klar for turtallsregulering med f.eks. 0-10 V signal
Motorbetegnelse	R3G355RS02H1
Motorvern / Vern	Integrert motorvern med alarmutgang
Kapslingsklasse	IP54
Isolasjonsklasse motor	F
Lagertype	Kulelager
Viftehjul	Stillegående viftehjul med bakoverbøyde skovler. Produsert av plast (PP)
Viftehus	Metallbelagt plate/Magnelis, invendig isolert med 50 mm cleantech
Stativ	Produsert av aluminiumsprofiler. Vibrasjonsdempere produsert av gummi
Montasje	Stående
Elektrisk tilkobling	Koblingsboks
Størrelse	Kanalanslutning innløp ø 400 mm, utløp 244 x 604 mm
Vekt	20.0 kg
Art.nr.	46MXIC35R-16100

Se [www.ebmpapst.no](http://www.ebmpapst.no) for oppdatert informasjon



# MXIC35R-1850 Radical

Isolert vifte for kanaltilkobling MXI

## Tilbehør til MXIC35R-1850 Radical

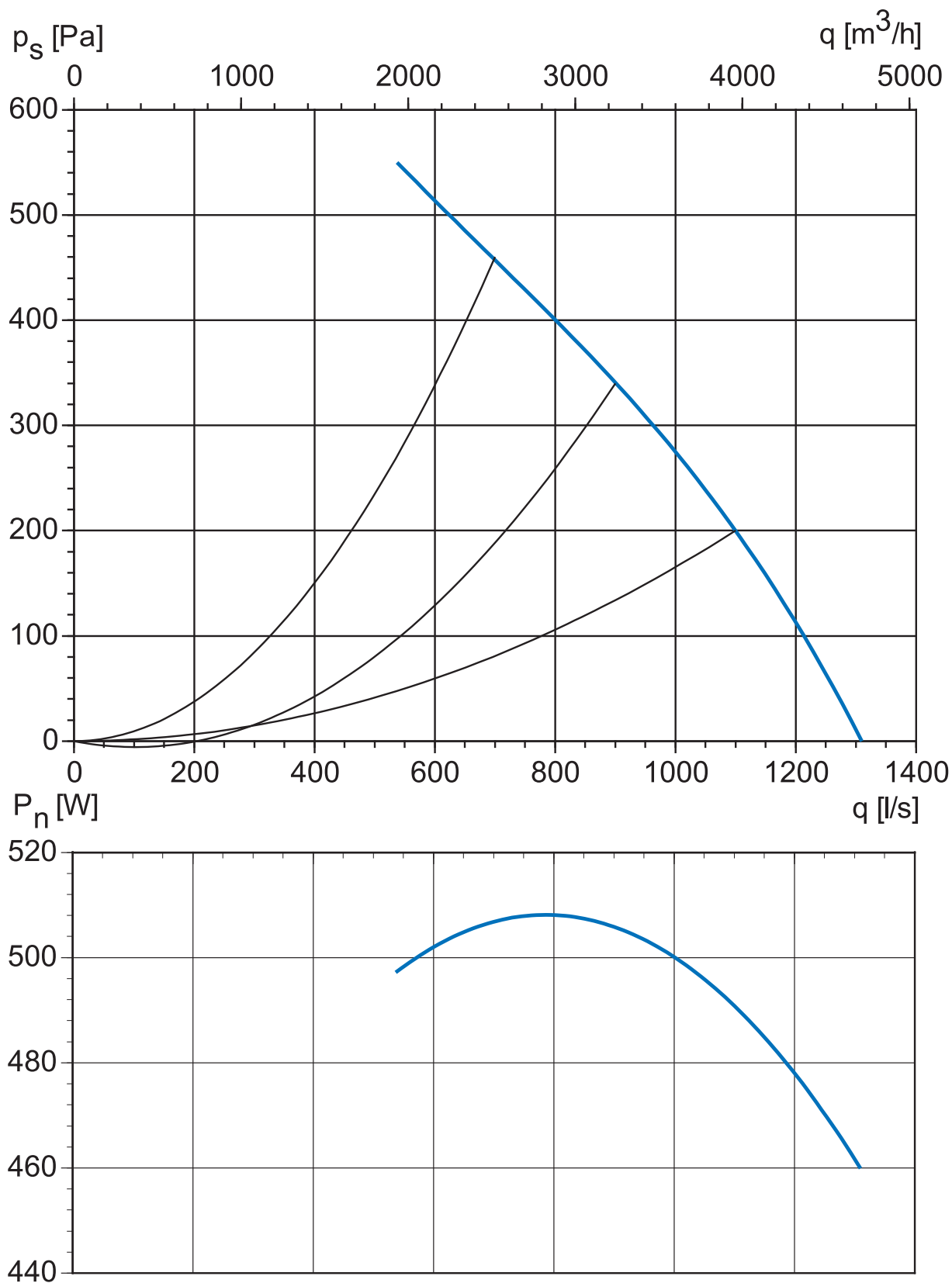
Benevning	Art.nr.	Informasjon
CALAIR-PR-230V	4615205	EC-Trykkregulator med innebygd trykk giver, MODBUS m.m.
CXE/AV 230V	4645212	EC-regulator
MultiController E Regulate	470112149	EC-regulator
Multicontroller E 0-100%	470112148	EC-regulator
CCC000AD0602	CCC000AD0602	Digital universalregulator
ES10 Trykk-/lufthast.regulator	470112152	Konstant trykk- eller lufthastighetsregulator
CBC000AE0401	CBC000AE0401	EC-Trinnløs regulering med 3 ulike hastigheter
MTP10	4615210	Potentiometer for manuelt styresignal 0-10V
SMT-D-4P-EM	4615450	4-trinns omkobler for EC-motorer 0-10V
Potentiometer 10 kohm	4617186	Potentiometer for manuelt styresignal 0-10V
Potentiometer for panelmontasje	46707184	Potentiometer med ledning 10 kohm for manuelt styresignal 0-10V
DPC200-EP50	4615254	Differansetrykkregulator 0-50 Pa
DPC200-EP500	4615256	Differansetrykkregulator 0-500 Pa
DPC200-EP1000	4615258	Differansetrykkregulator 0-1000 Pa
DPC200-EP2000	4615267	Differansetrykkregulator 0-2000 Pa
USB - RS485 adapter	21490-1-0174	Adapter USB - RS485



# MXIC35R-1850 Radical

Isolert vifte for kanaltilkobling MXI

## Diagram

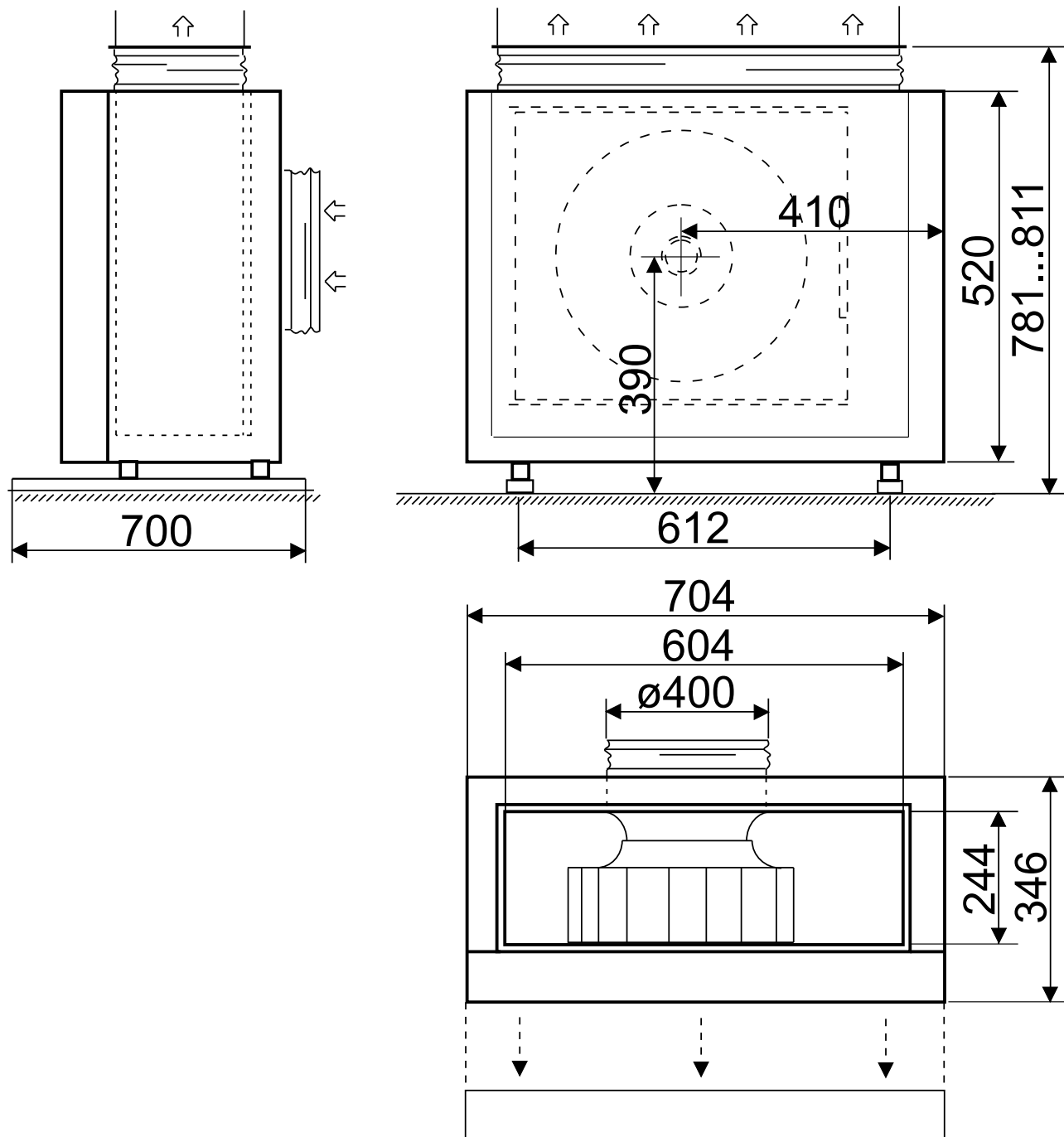




# MXIC35R-1850 Radical

Isolert vifte for kanaltilkobling MXI

## Tegning





# MXIC35R-1850 Radical

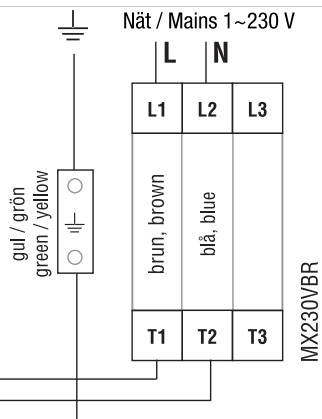
Isolert vifte for kanaltilkobling MXI

## Koblingsskjema

### EC-motor 1~230V med sikkerhetsbrytare / with safety switch

\* 7 / NC: Break for failure (2 A, 250 VAC)

1	2	3	4	5	6	7	8	9	10	11	12
		L	L	N	N	NC*	COM		+10V	0-10V	GND
gul/grön green/yellow		svart, black		blå, blue		vit1 / white1 Bryter vid feil	vit2 / white2 Larm COM		röd, red max 1,1 mA	gul, yellow 0-10V, PWM	blå, blue



## Kontakt

### ebmpapst AS

Nordåsveien 5

1251 Oslo

Telf: 22 76 33 40

Fax: 22 61 91 73

mailbox@ebmpapst.no

www.ebmpapst.no