



R2E160-AD01-32

Radialvifte uten hus, reservedel



Produktet er ment som reservedel. Fra 1. januar 2015 kan dette produktet kun benyttes som reservedel innenfor EU-området. Det er ikke lov å bygge dette produktet inn i et apparat som selges på markedet innenfor EU.

Tekniske data

Beskrivelse	Radialvifte uten hus, reservedel
Spenning	1~230 VAC
Frekvens	50 Hz
Effekt	250 W
Merkestrøm	1.15 A
Turtall	2150 rpm
Kondensator	6 µF
Temperaturområde	-25...+40 °C
Rotasjonsretning	Moturs sett fra viftens innløp
Motor	Spenningsregulerbar asynkronmotor av ytterrotortype
Motorbetegnelse	M2E068-EC
Motorvern / Vern	Innebygd termokontaktmotorvern, tilbakestilles ved å bryte nettspenningen
Kapslingsklasse	IP44
Isolasjonsklasse motor	B
Lagertype	Kulelager
Materiale	Viftehjul med foroverbøyde skovler produsert av stål.
Viftehjul	F-hjul
Elektrik tilkobling	Kabel 350 mm utstyrt med kontaktstift
C-mål	-9 mm
Vekt	2.5 kg
Erstatter tidligere produkt	R2E160-AY47-12
Art.nr.	R2E160AD0132

Se www.ebmpapst.no for oppdatert informasjon

Tilbehør til R2E160-AD01-32

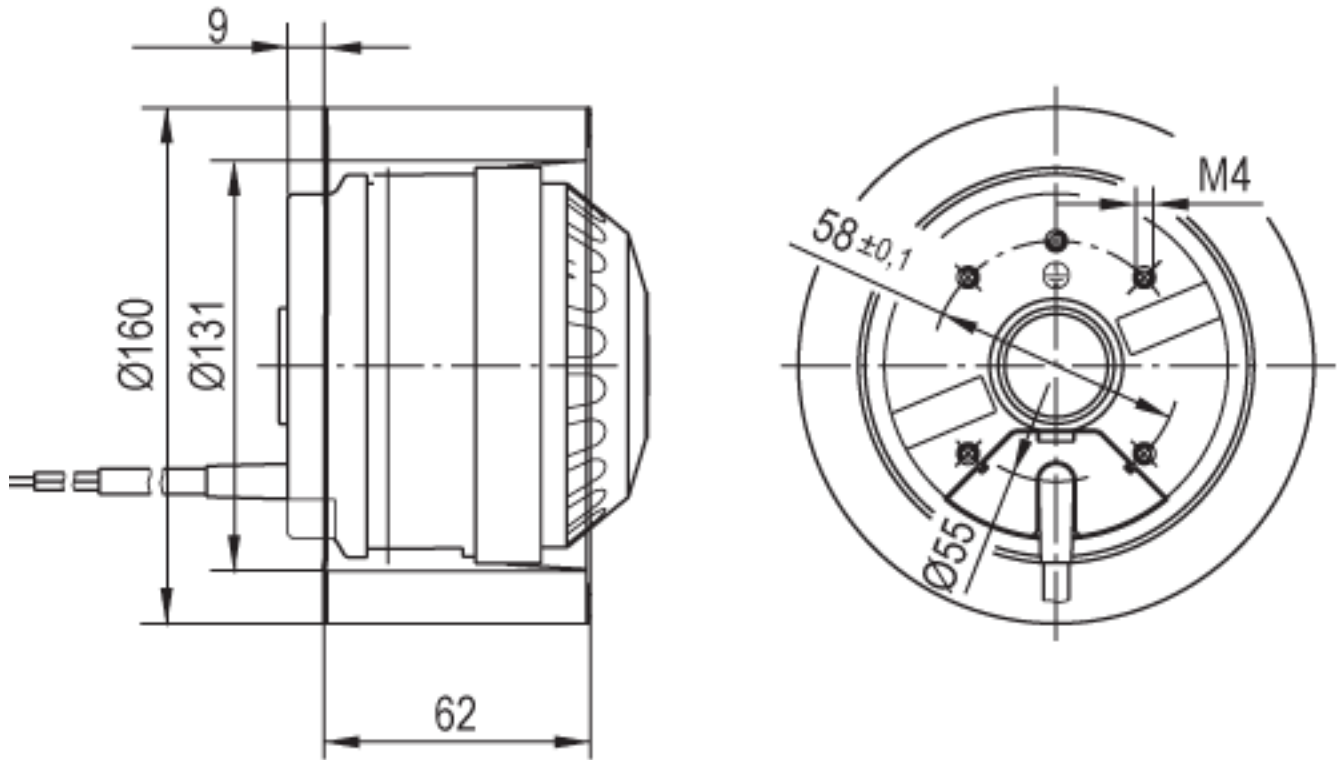
Benevning	Art.nr.	Informasjon
Kondensator 6µF	4610114	Kondensator 30x70 mm



R2E160-AD01-32

Radialvifte uten hus, reservedel

Tegning



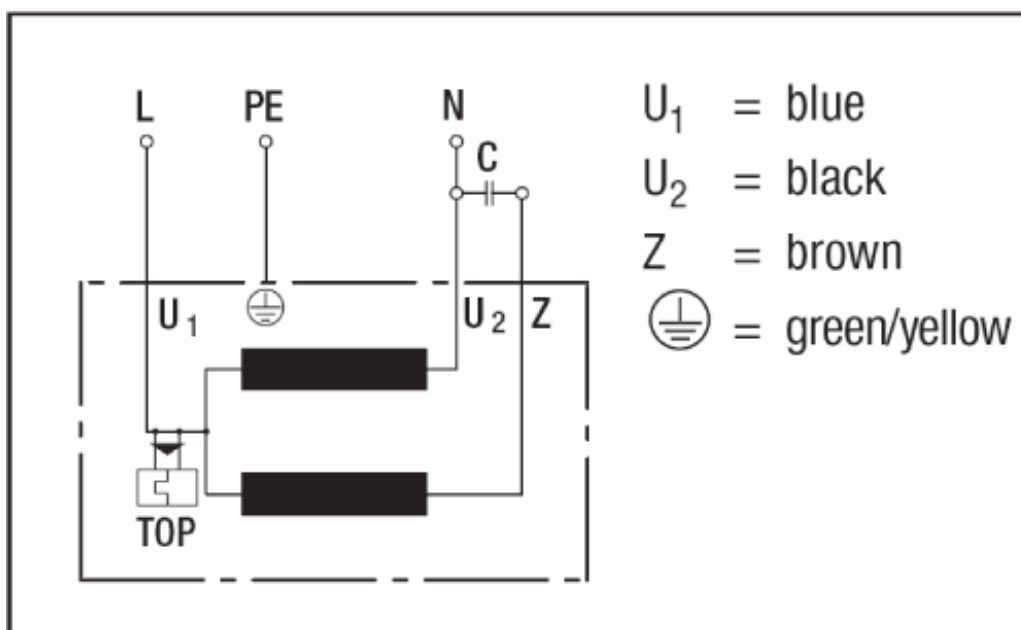


R2E160-AD01-32

Radialvifte uten hus, reservedel

Koblingsskjema

1a) Single-phase capacitor motor with TOP wired internally



Kontakt

ebm-papst AS

Nordåsveien 5

1251 Oslo

Telf: 22 76 33 40

Fax: 22 61 91 73

mailbox@ebmpapst.no

www.ebmpapst.no