



R4E310-AA16-09

Radialvifte uten hus, reservedel



Produktet er ment som reservedel. Fra 1. januar 2013 kan dette produktet kun benyttes som reservedel innenfor EU-området. Det er ikke lov å bygge dette produktet inn i et apparat som selges på markedet innenfor EU.

Tekniske data

Beskrivelse	Radialvifte uten hus, reservedel
Spenning	1~230 VAC
Frekvens	50 Hz
Effekt	115 W
Merkestrøm	0.53 A
Turtall	1400rpm
Kondensator	5 µF
Temperaturområde	-25...+40 °C
Rotasjonsretning	Medurs
Motor	Spenningsregulerbar asynkronmotor av ytterrotortype
Motorbetegnelse	M4E068-EC
Motorvern / Vern	Termokontakt med utdratte ledere, skal tilkobles til eksternt termokontaktmotorvern
Kapslingsklasse	IP44
Isolasjonsklasse motor	B
Lagertype	Kulelager
Materiale	Viftehjul med bakoverbøyde skovler, produsert av plast
Viftehjul	B-hjul
Elektrisk tilkobling	Kabel aksiell, 450 mm
Oppfylte standarder	CE
C-mål	154 mm
Vekt	4.6 kg
Erstatter tidligere produkt	R4E310-AA16-12
Art.nr.	R4E310AA1609

Se www.ebmpapst.no for oppdatert informasjon

Tilbehør til R4E310-AA16-09

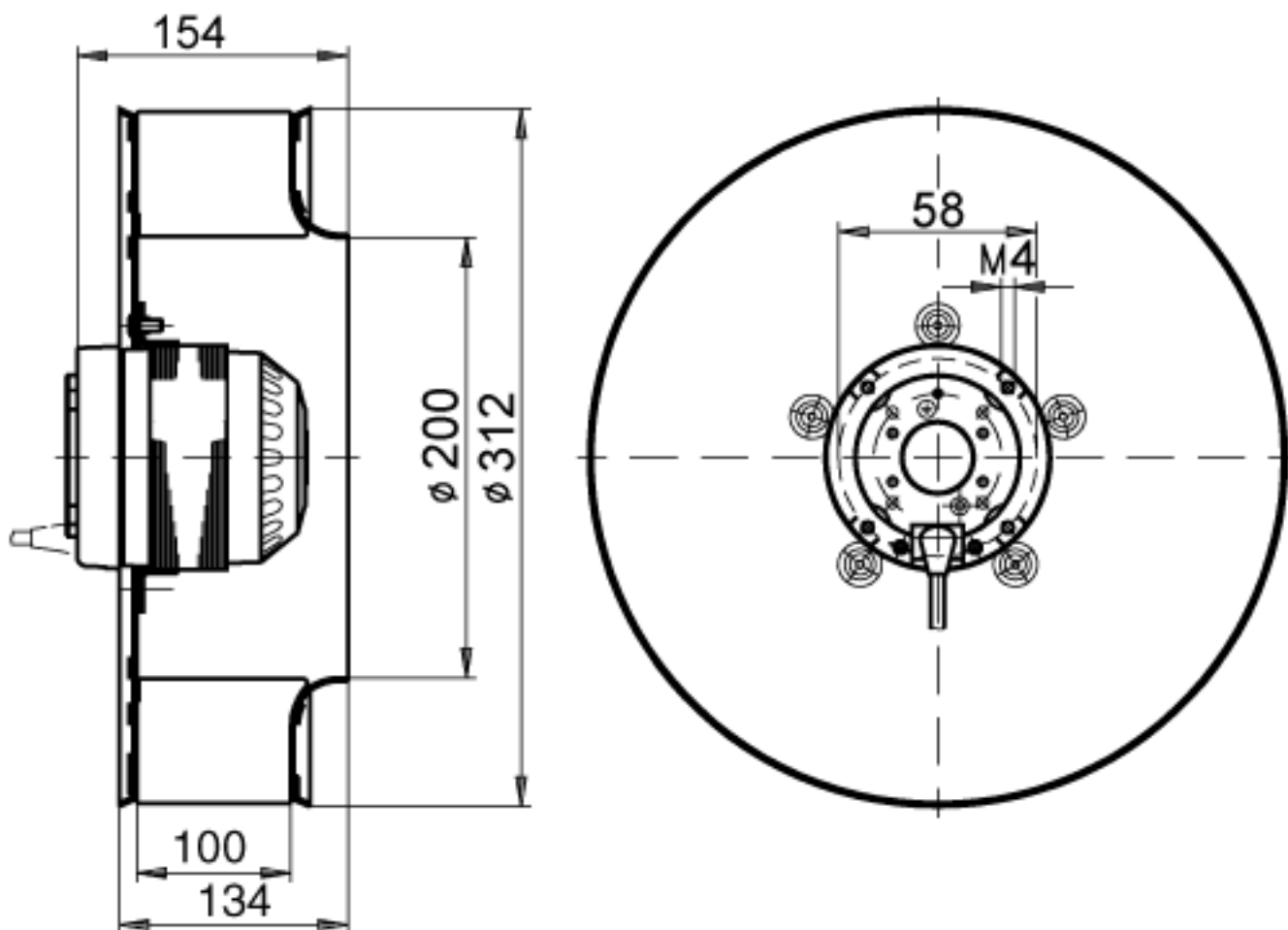
Benevning	Art.nr.	Informasjon
Kondensator 5µF	4610112	Kondensator 30x57 mm



R4E310-AA16-09

Radialvifte uten hus, reservedel

Tegning



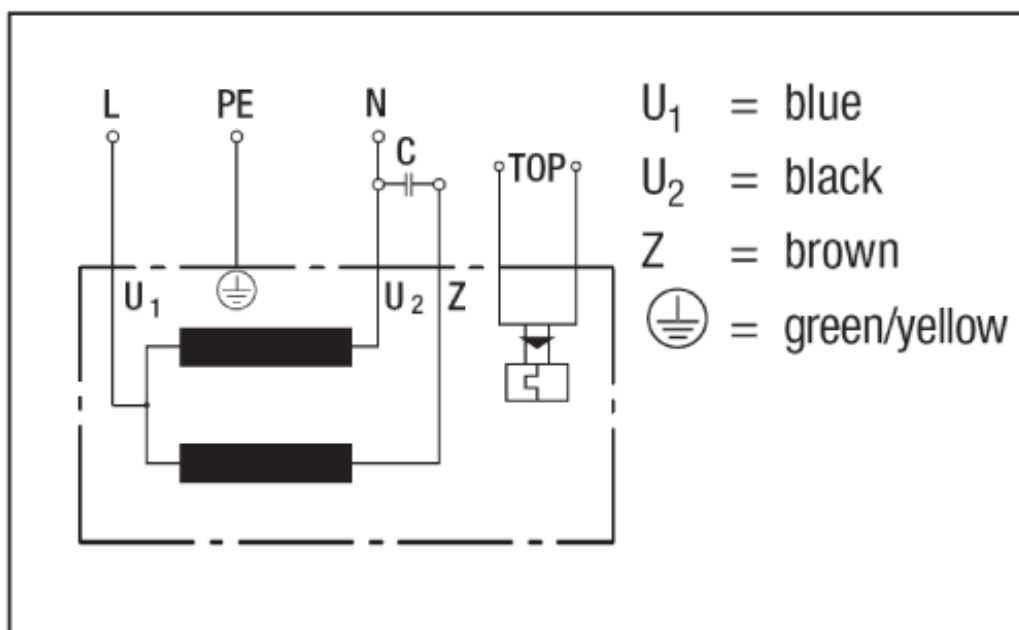


R4E310-AA16-09

Radialvifte uten hus, reservedel

Koblingsskjema

1b) Single-phase capacitor motor with TOP brought out



Kontakt

ebm-papst AS

Nordåsveien 5

1251 Oslo

Telf: 22 76 33 40

Fax: 22 61 91 73

mailbox@ebmpapst.no

www.ebmpapst.no