



MXRC35R-A0101B REGL MXRC III

Lydisolert takvifte med EC-motor (MXRC III)



- Lydisolert EC-lavenergivifte for montering ute på tak
- Forbedret kapasitet i forhold til størrelse
- Diffusor/viftehus som gjenvinner luftmengde og øker virkningsgraden
- All innkobling og justering kan gjøres fra utsiden
- Stabilt håndtak for åpning av viften
- Stabilt støttestang med skrue for feste i åpen stilling
- Toppgitter med bedre design og større luftgjennomstrømning
- Lavere byggehøyde
- Ny høyeffektiv isolering
- Ut-dratt uttak for luftmengdemåling
- Energieffektiv EC-motor
- Stillestående viftehjul med bakoverbøyde skovler
- Turtallsregulering med 0-10 V
- Mykstart
- Viftehuset kan felles opp for rengjøring av viftehjul
- Fellbar bunnramme inngår
- Viftens anslutningsmål er tilpasset våre takgjennomføringer
- Plan montasjeplate, passer ofte eksisterende takgjennomføring
- Enkel å demontere for transport gjennom takluke
- Høy virkningsgrad, oppfyller økodesigndirektivet

Produktet finnes i følgende farger:

- Svart (standard)
- Alusink
- Teglrød
- Valgfri farge iht. NCS

Tekniske data

| | |
|------------------------|--|
| Beskrivelse | Lydisolert takvifte med EC-motor (MXRC III) |
| Spenning | 3~400 VAC |
| Frekvens | 50 Hz |
| Effekt | 0,93 kW |
| Merkestrøm | 1,7 A |
| Turtall | 2240 rpm |
| Luftmengde | 1400.00 l/s |
| Luftmengde | 5040.0 m3/h |
| Temperaturområde | -20...+60 °C |
| Motor | Energieffektiv EC-motor med integrert drift- og styreelektronikk. Klar for turtallsregulering med f.eks. 0-10 V signal |
| Motorbetegnelse | R3G355RG5601 |
| Kapslingsklasse | IP54 |
| Isolasjonsklasse motor | B |
| Lagertype | Kulelager |
| Viftehus | Lydisolerte (30 mm Cleantec) sidepaneler av stål med utvendig svart plastbelegg. Kan leveres i andre farger. Lokk, bunnplate og motorfeste av alusink. Hjørneprofiler av natureloksert aluminium |
| Elektrisk tilkobling | Ekstern koblingsboks |
| Størrelse | Bunnramme 600 mm |
| Vekt | 49.0 kg |
| Art.nr. | 46MXRC35R-A0101B |

Se www.ebmpapst.no for oppdatert informasjon



MXRC35R-A0101B REGL MXRC III

Lydisolert takvifte med EC-motor (MXRC III)

Tilbehør til MXRC35R-A0101B REGL MXRC III

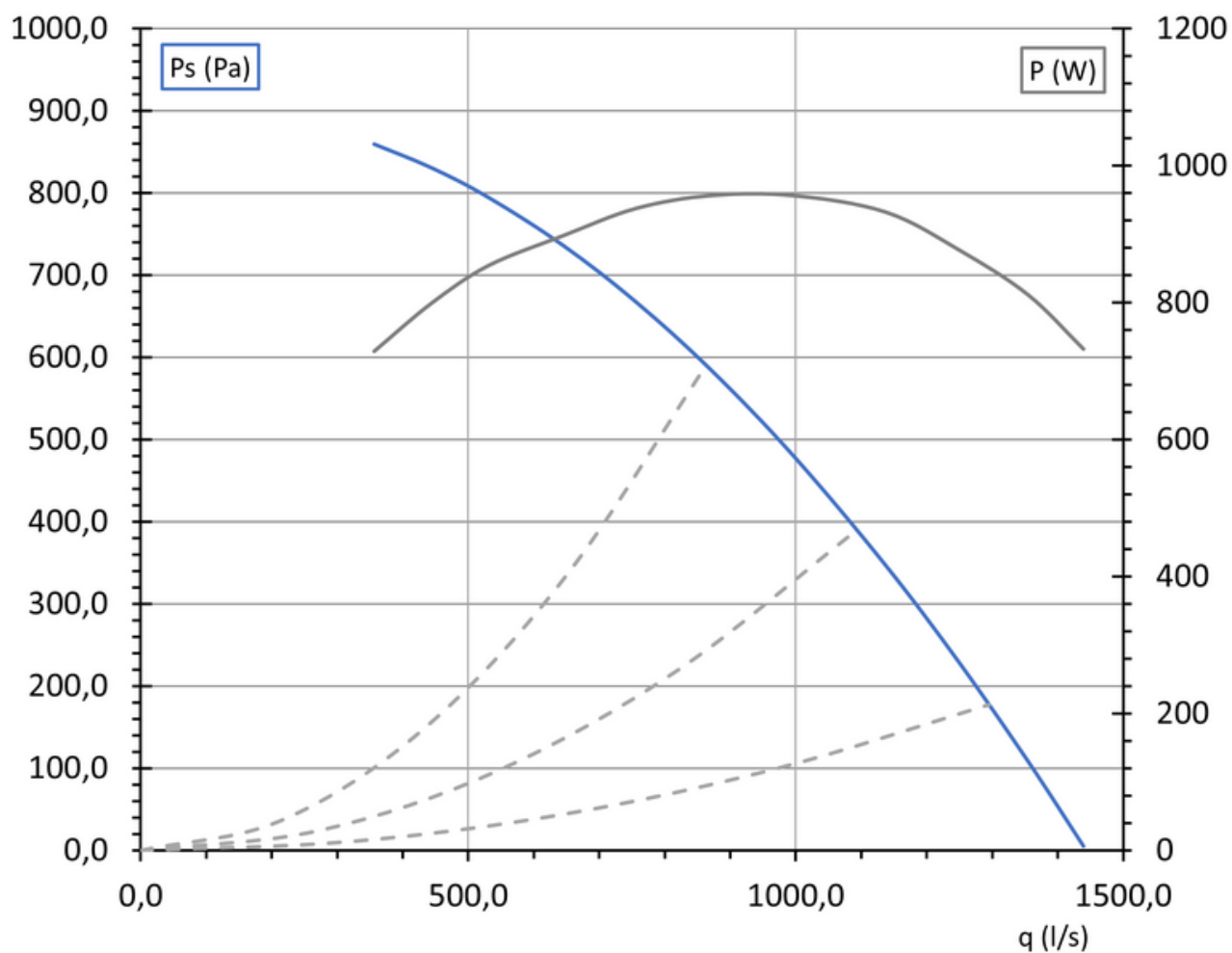
| Benevning | Art.nr. | Informasjon |
|---------------------------------|--------------|---|
| Værhatt MXRC III 31-35 Svart | 46910270 | Beskyttelseshatt for MXRC III 31-35 |
| Værhatt MXRC III 31-35 Az/Mg | 46910268 | Beskyttelseshatt for MXRC III 31-35 |
| TG540-800 | 4688663 | Takgjennomføring lengde 800mm |
| TG540-1230 | 4688664 | Takgjennomføring lengde 1200mm |
| CALAIR-PR-230V | 4615205 | Trykkregulator med innebygd trykkgiver, MODBUS m.m. |
| CXE/AV 230V | 4645212 | Regulator |
| MultiController E Regulate | 470112149 | EC-regulator |
| Multicontroller E 0-100% | 470112148 | EC-regulator |
| CCC000AD0602 | CCC000AD0602 | Digital universalregulator |
| ES10 Trykk-/lufthast.regulator | 470112152 | Konstant trykk- eller lufthastighetsregulator |
| CBC000AE0401 | CBC000AE0401 | Trinnløs regulering med 3 ulike hastigheter |
| MTP10 | 4615210 | Potentiometer for manuelt styresignal 0-10V |
| SMT-D-4P-EM | 4615450 | 4-trinns omkobler for EC-motorer 0-10V |
| Potentiometer 10 kohm | 4617186 | Potentiometer for manuelt styresignal 0-10V |
| Potentiometer for panelmontasje | 46707184 | Potentiometer med ledning 10 kohm for manuelt styresignal 0-10V |
| DPC200-EP50 | 4615254 | Differansetrykkregulator 0-50 Pa |
| DPC200-EP500 | 4615256 | Differansetrykkregulator 0-500 Pa |
| DPC200-EP1000 | 4615258 | Differansetrykkregulator 0-1000 Pa |
| DPC200-EP2000 | 4615267 | Differansetrykkregulator 0-2000 Pa |
| USB - RS485 adapter | 21490-1-0174 | Adapter USB - RS485 |



MXRC35R-A0101B REGL MXRC III

Lydisolert takvifte med EC-motor (MXRC III)

Diagram

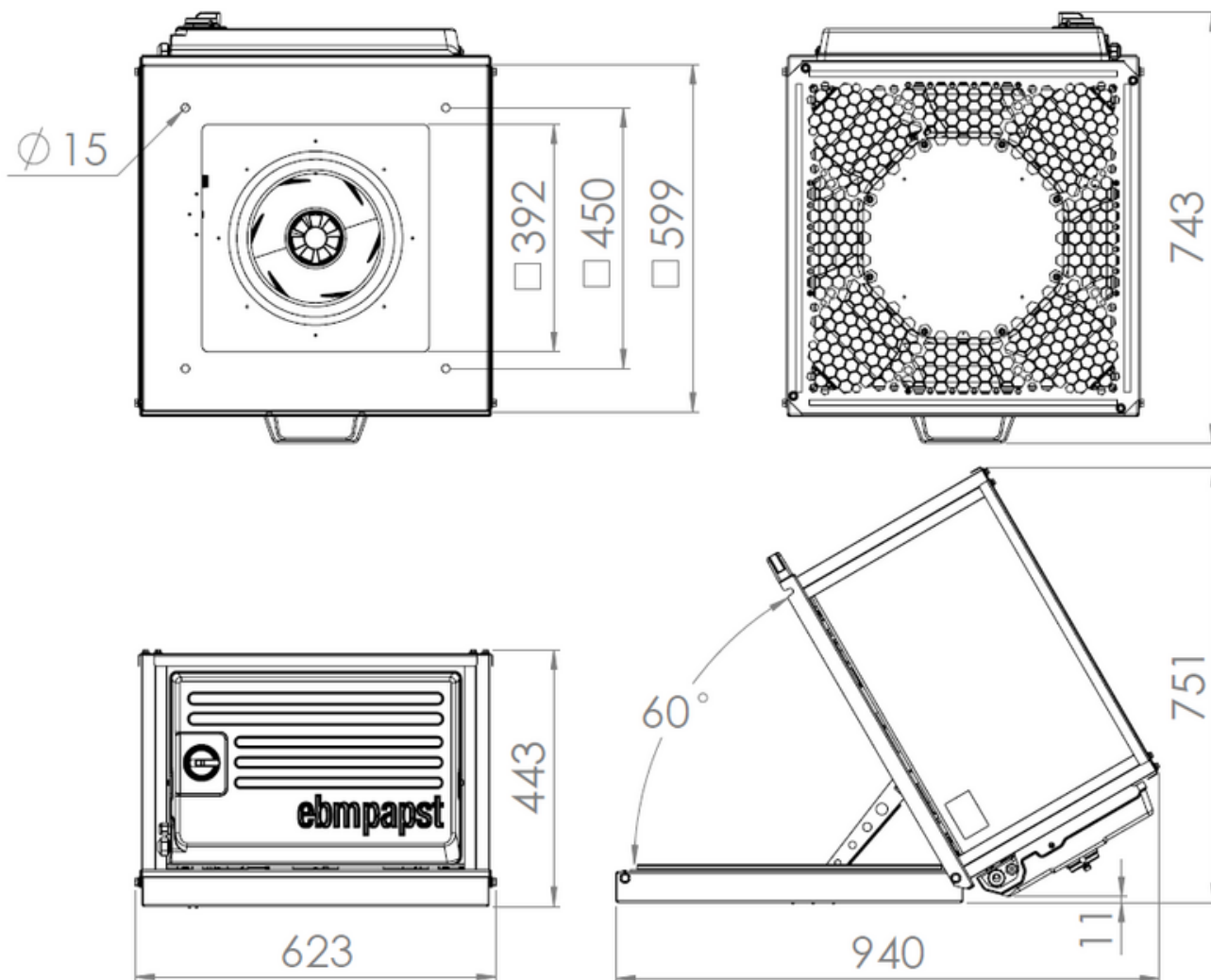




MXRC35R-A0101B REGL MXRC III

Lydisolert takvifte med EC-motor (MXRC III)

Tegning

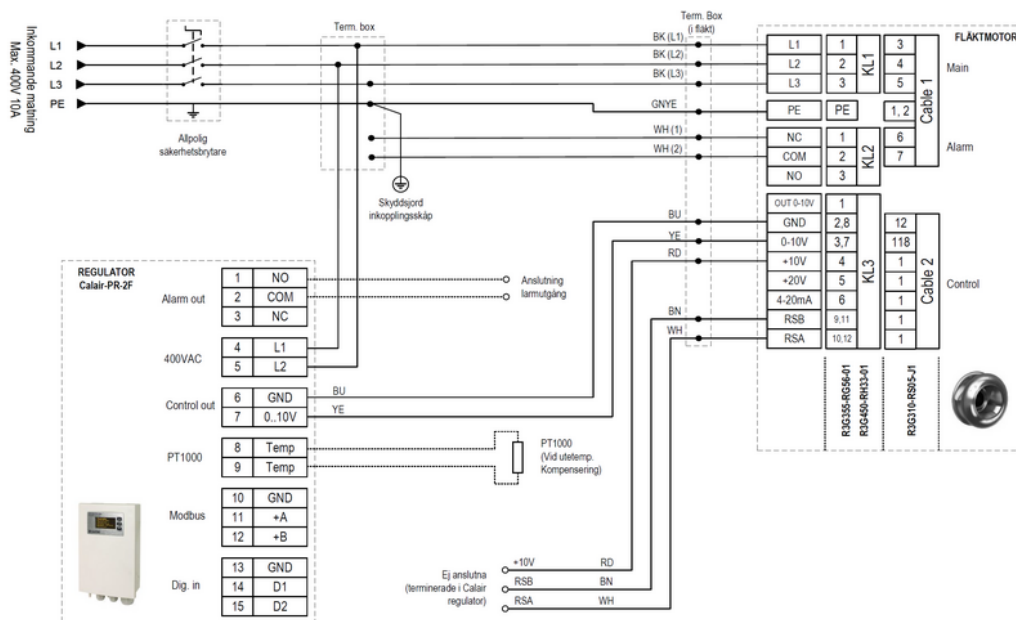




MXRC35R-A0101B REGL MXRC III

Lydisolert takvifte med EC-motor (MXRC III)

Koblingsskjema



Kontakt

ebm-papst AS

Nordåsveien 5

1251 Oslo

Telf: 22 76 33 40

Fax: 22 61 91 73

mailbox@ebmpapst.no

www.ebmpapst.no