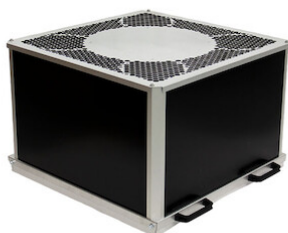




MXRC40R-A0000B Svart

Lydisolert takvifte med EC-motor (MXRC III)



- Lydisolert EC-lavenergivifte for montering ute på tak med lav byggehøyde
- Høyeffektiv isolering, stillegående viftehjul med bakoverbøyde skovler
- Luftretter som gjenvinner luftmengde og øker virkningsgraden
- All innkobling og justering kan gjøres fra utsiden
- Ut-dratt uttak for luftmengdemåling
- Enkel å demontere for transport gjennom takluke
- Viftehuset kan felles opp for rengjøring (stabil håndtak/støttestang)
- Viftens anslutningsmål er tilpasset våre takgjennomføringer, plan montasjeplate, passer ofte eksisterende takgjennomføring
- Turtallsregulering med 0-10 V
- Mykstart
- Finns også med innebygd Calair regulator for trykkregulering

Produktet finnes i følgende farger:

- Svart (standard)
- Magnelis
- Teglrød
- Valgfri farge iht. NCS

Tekniske data

Beskrivelse	Lydisolert takvifte med EC-motor (MXRC III)
Spenning	1~230 VAC
Spenningsområde	1~200-277 VAC
Frekvens	50 / 60 Hz
Effekt	0,5 kW
Merkestrøm	2,2 A
Turtall	1500 rpm
Luftmengde	1600.00 l/s
Luftmengde	5760.0 m ³ /h
Temperaturområde	-25...+60 °C
Rotasjonsretning	Medurs sett fra rotorsiden
Motor	M3G084-FA
Motorbetegnelse	R3G400RS03H1
Motorvern / Vern	Termokontakt (TW) internt koblet
Kapslingsklasse	IP55
Isolasjonsklasse motor	F
Lagertype	Kulelager
Viftehjul	Plast PP
Viftehus	Lydisolerte (30 mm Cleantec) sidepaneler av stål med utvendig svart plastbelegg. Kan leveres i andre farger. Lokk, bunnplate og motorfeste av Magnelis. Hjørneprofiler av natureloksert aluminium
Elektrik tilkobling	Ekstern koblingsboks
Oppfylte standarder	EN 61800-5-1; EN 60335-1; CE
Størrelse	Bunnramme 800 mm
Vekt	77.0 kg
Art.nr.	46MXRC40R-A0000B

Se www.ebmpapst.no for oppdatert informasjon



MXRC40R-A0000B Svart

Lydisolert takvifte med EC-motor (MXRC III)

Tilbehør til MXRC40R-A0000B Svart

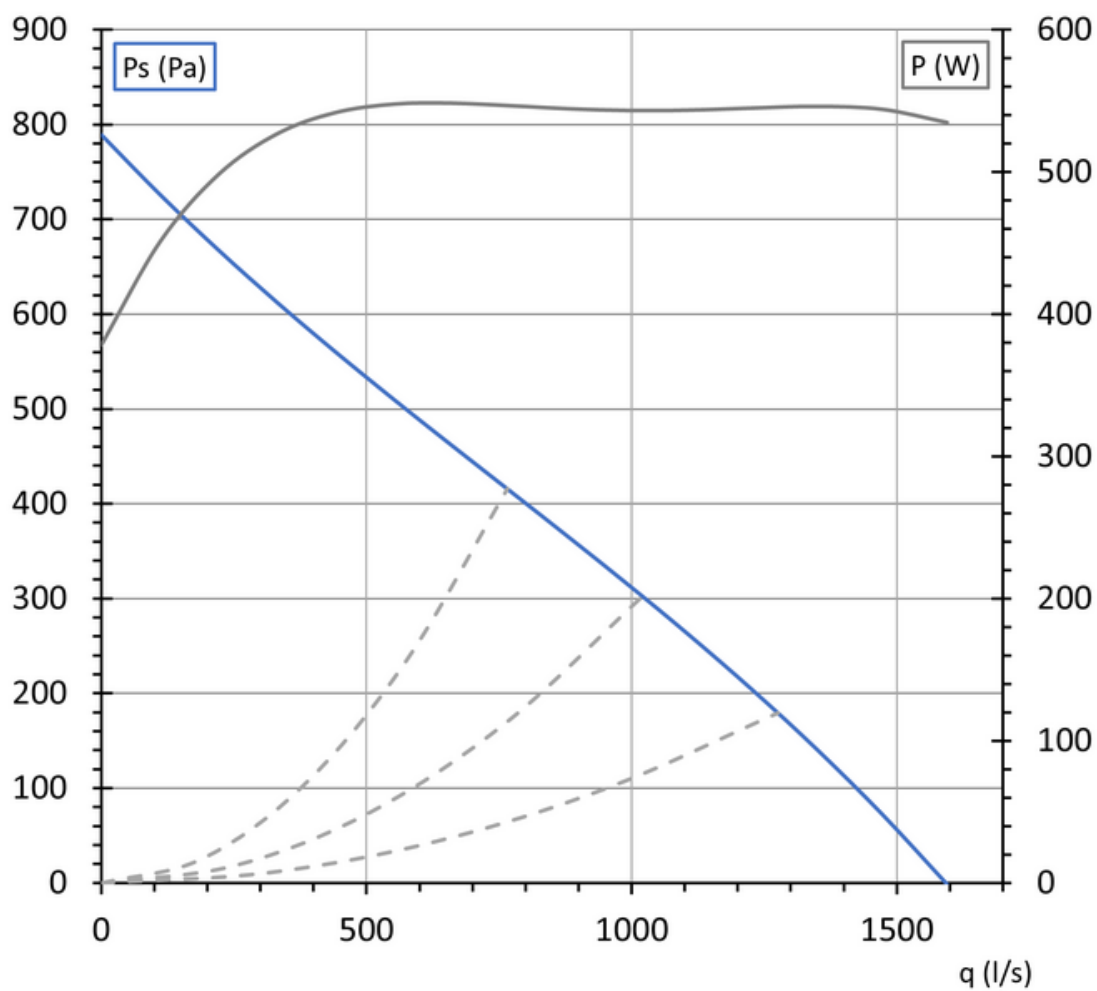
Benevning	Art.nr.	Informasjon
Værhatt MXRC III 40-45 Svart	46910269	Beskyttelseshatt for MXRC III 40-45
Værhatt MXRC III 40-45 Az/Mg	46910267	Beskyttelseshatt for MXRC III 40-45
TG740-1230	4688667	Takgjennomføring lengde 1200mm
Tilbakeslagsspjeld BTG 740	4655095	Tilbakeslagsspjeld til takgjennomføring
CALAIR-PR-230V	4615205	EC-Trykkregulator med innebygd trykk giver, MODBUS m.m.
CXE/AV 230V	4645212	EC-regulator
MultiController E Regulate	470112149	EC-regulator
Multicontroller E 0-100%	470112148	EC-regulator
CCC000AD0602	CCC000AD0602	Digital universalregulator
ES10 Trykk-/lufthast.regulator	470112152	Konstant trykk- eller lufthastighetsregulator
CBC000AE0401	CBC000AE0401	EC-Trinnløs regulering med 3 ulike hastigheter
MTP10	4615210	Potentiometer for manuelt styresignal 0-10V
SMT-D-4P-EM	4615450	4-trinns omkobler for EC-motorer 0-10V
Potentiometer 10 kohm	4617186	Potentiometer for manuelt styresignal 0-10V
Potentiometer for panelmontasje	46707184	Potentiometer med ledning 10 kohm for manuelt styresignal 0-10V
DPC200-EP50	4615254	Differansetrykkregulator 0-50 Pa
DPC200-EP500	4615256	Differansetrykkregulator 0-500 Pa
DPC200-EP1000	4615258	Differansetrykkregulator 0-1000 Pa
DPC200-EP2000	4615267	Differansetrykkregulator 0-2000 Pa
USB - RS485 adapter	21490-1-0174	Adapter USB - RS485



MXRC40R-A0000B Svart

Lydisolert takvifte med EC-motor (MXRC III)

Diagram

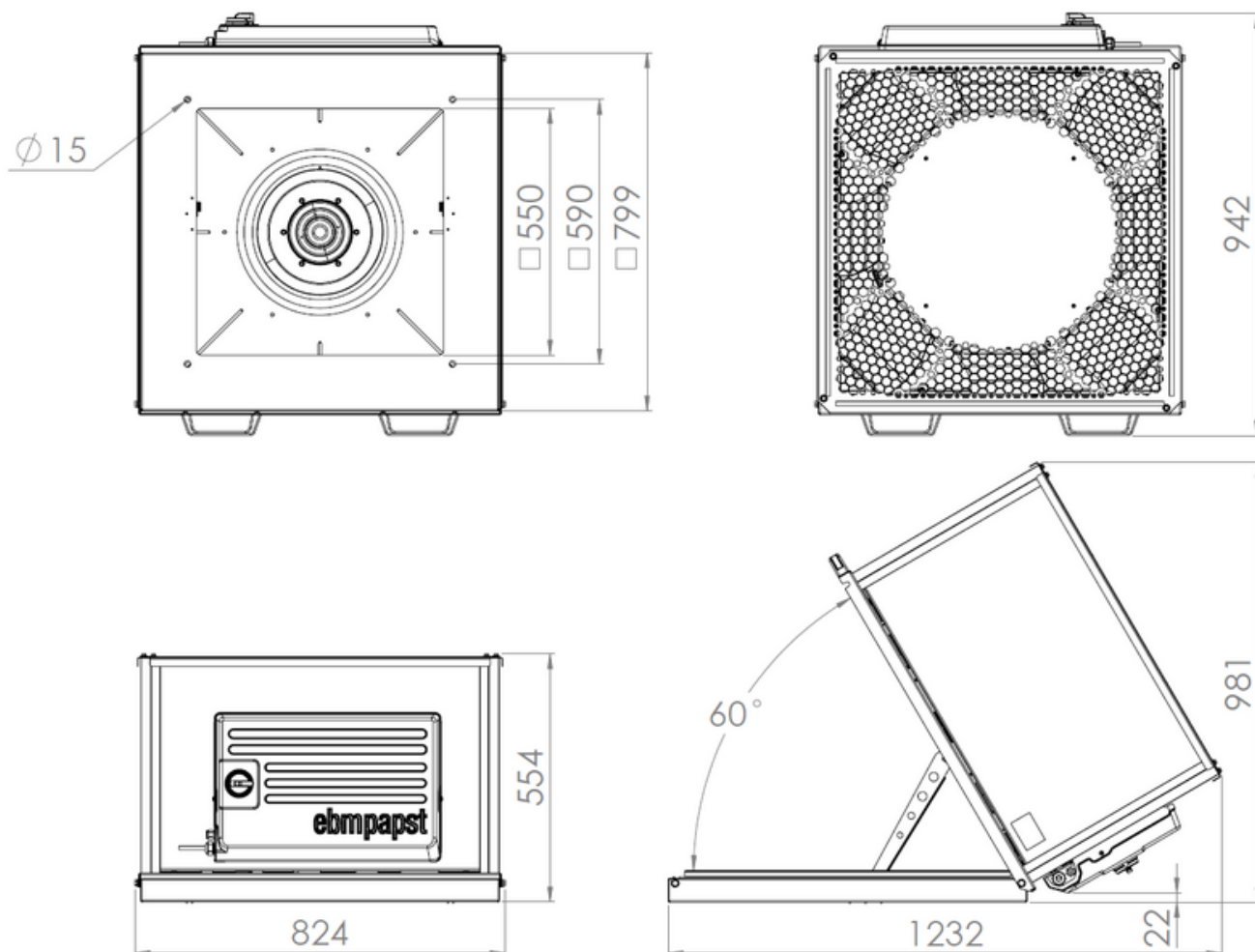




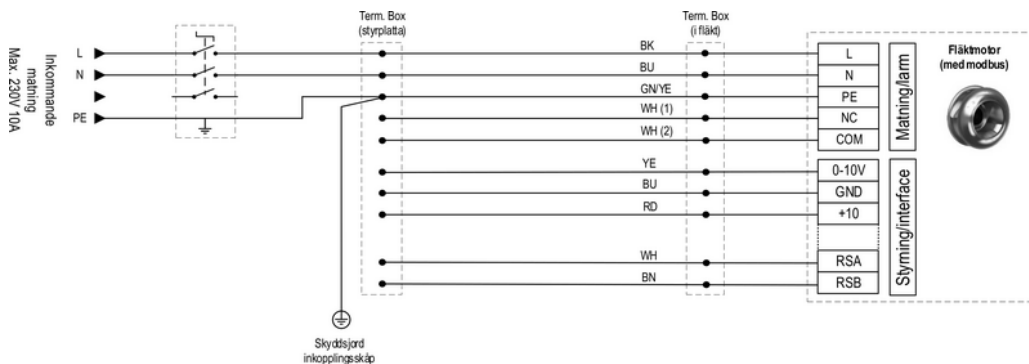
MXRC40R-A0000B Svart

Lydisolert takvifte med EC-motor (MXRC III)

Tegning



Koblingskjema





MXRC40R-A0000B Svart

Lydisolert takvifte med EC-motor (MXRC III)

Kontakt

ebm-papst AS

Nordåsveien 5

1251 Oslo

Telf: 22 76 33 40

Fax: 22 61 91 73

mailbox@ebmpapst.no

www.ebmpapst.no