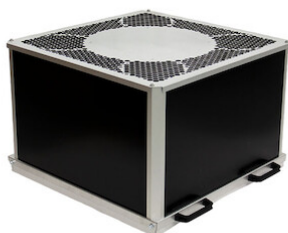




MXRC45R-A0000B MXRCIII

Lydisolert takvifte med EC-motor (MXRC III)



- Lydisolert EC-lavenergivifte for montering ute på tak
- Forbedret kapasitet i forhold til størrelse
- Diffusor/viftehus som gjenvinner luftmengde og øker virkningsgraden
- All innkobling og justering kan gjøres fra utsiden
- Stabilt håndtak for åpning av viften
- Stabilt støttestang med skrue for feste i åpen stilling
- Toppgitter med bedre design og større luftgjennomstrømning
- Lavere byggehøyde
- Ny høyeffektiv isolering
- Ut-dratt uttak for luftmengdemåling
- Energieffektiv EC-motor
- Stillestående viftehjul med bakoverbøyde skovler
- Turtallsregulering med 0-10 V
- Mykstart
- Viftehuset kan felles opp for rengjøring av viftehjul
- Fellbar bunnramme inngår
- Viftens anslutningsmål er tilpasset våre takgjennomføringer
- Plan montasjeplate, passer ofte eksisterende takgjennomføring
- Enkel å demontere for transport gjennom takluke
- Høy virkningsgrad, oppfyller økodesigndirektivet
- Finns også med MODBUS (Calair)

Produktet finnes i følgende farger:

- Svart (standard)
- Alusink
- Teglrød
- Valgfri farge iht. NCS

Tekniske data

Beskrivelse	Lydisolert takvifte med EC-motor (MXRC III)
Spenning	1~230 VAC
Spenningsområde	1~200-277 VAC
Frekvens	50 / 60 Hz
Effekt	0,75 kW
Merkestrøm	3,3 A
Turtall	1500 rpm
Luftmengde	1850.00 l/s
Luftmengde	6660.0 m ³ /h
Temperaturområde	-25...+60 °C
Rotasjonsretning	Medurs sett fra rotorsiden
Motor	M3G112-EA
Motorbetegnelse	R3G450RJ7421
Motorvern / Vern	Termokontakt (TW) internt koblet
Kapslingsklasse	IP55
Isolasjonsklasse motor	F
Lagertype	Kulelager
Viftehjul	Plast PP
Viftehus	Lydisolerte (30 mm Cleantec) sidepaneler av stål med utvendig svart plastbelegg. Kan leveres i andre farger. Lokk, bunnplate og motorfeste av alusink. Hjørneprofiler av natureloksert aluminium
Elektrisk tilkobling	Ekstern koblingsboks
Oppfylte standarder	EN 60335-1; EN 61800-5-1; CE; UKCA
Størrelse	Bunnramme 800 mm
Vekt	78.5 kg



MXRC45R-A0000B MXRCIII

Lydisolert takvifte med EC-motor (MXRC III)



46MXRC45R-A0000B

MXRC45R-A0000B MXRCIII

Lydisolert takvifte med EC-motor (MXRC III)



MXRC45R-A0000B MXRCIII

Lydisolert takvifte med EC-motor (MXRC III)



MXRC45R-A0000B MXRCIII

Lydisolert takvifte med EC-motor (MXRC III)

Tilbehør til MXRC45R-A0000B MXRCIII

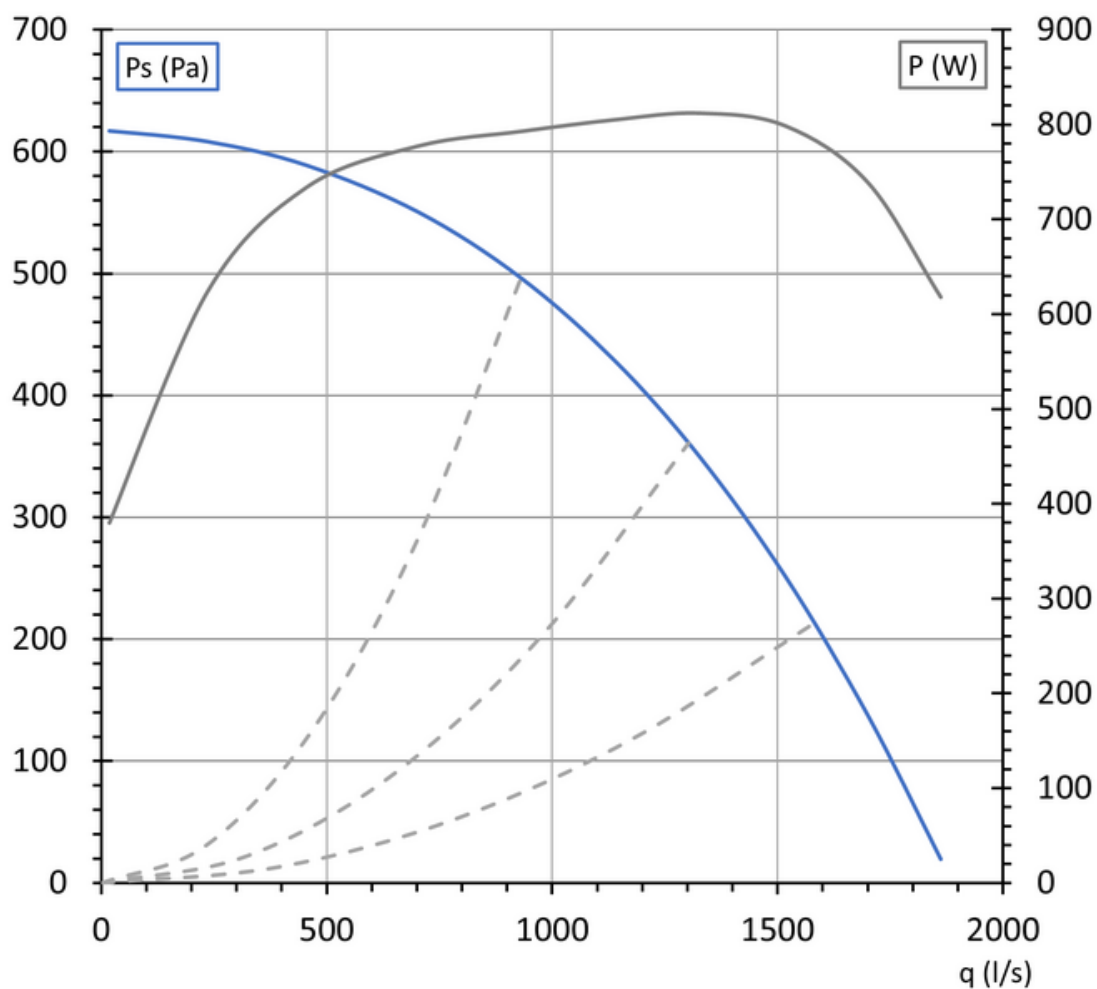
Benevning	Art.nr.	Informasjon
Værhatt MXRC III 40-45 Svart	46910269	Beskyttelseshatt for MXRC III 40-45
Værhatt MXRC III 40-45 Az/Mg	46910267	Beskyttelseshatt for MXRC III 40-45
TG740-1230	4688667	Takgjennomføring lengde 1200mm
Tilbakeslagsspjeld BTG 740	4655095	Tilbakeslagsspjeld til takgjennomføring
CALAIR-PR-230V	4615205	Trykkregulator med innebygd trykk giver, MODBUS m.m.
CXE/AV 230V	4645212	Regulator
MultiController E Regulate	470112149	EC-regulator
Multicontroller E 0-100%	470112148	EC-regulator
CCC000AD0602	CCC000AD0602	Digital universalregulator
ES10 Trykk-/lufthast.regulator	470112152	Konstant trykk- eller lufthastighetsregulator
CBC000AE0401	CBC000AE0401	Trinnløs regulering med 3 ulike hastigheter
MTP10	4615210	Potentiometer for manuelt styresignal 0-10V
SMT-D-4P-EM	4615450	4-trinns omkobler for EC-motorer 0-10V
Potentiometer 10 kohm	4617186	Potentiometer for manuelt styresignal 0-10V
Potentiometer for panelmontasje	46707184	Potentiometer med ledning 10 kohm for manuelt styresignal 0-10V
DPC200-EP50	4615254	Differansetrykkregulator 0-50 Pa
DPC200-EP500	4615256	Differansetrykkregulator 0-500 Pa
DPC200-EP1000	4615258	Differansetrykkregulator 0-1000 Pa
DPC200-EP2000	4615267	Differansetrykkregulator 0-2000 Pa
USB - RS485 adapter	21490-1-0174	Adapter USB - RS485



MXRC45R-A0000B MXRCIII

Lydisolert takvifte med EC-motor (MXRC III)

Diagram

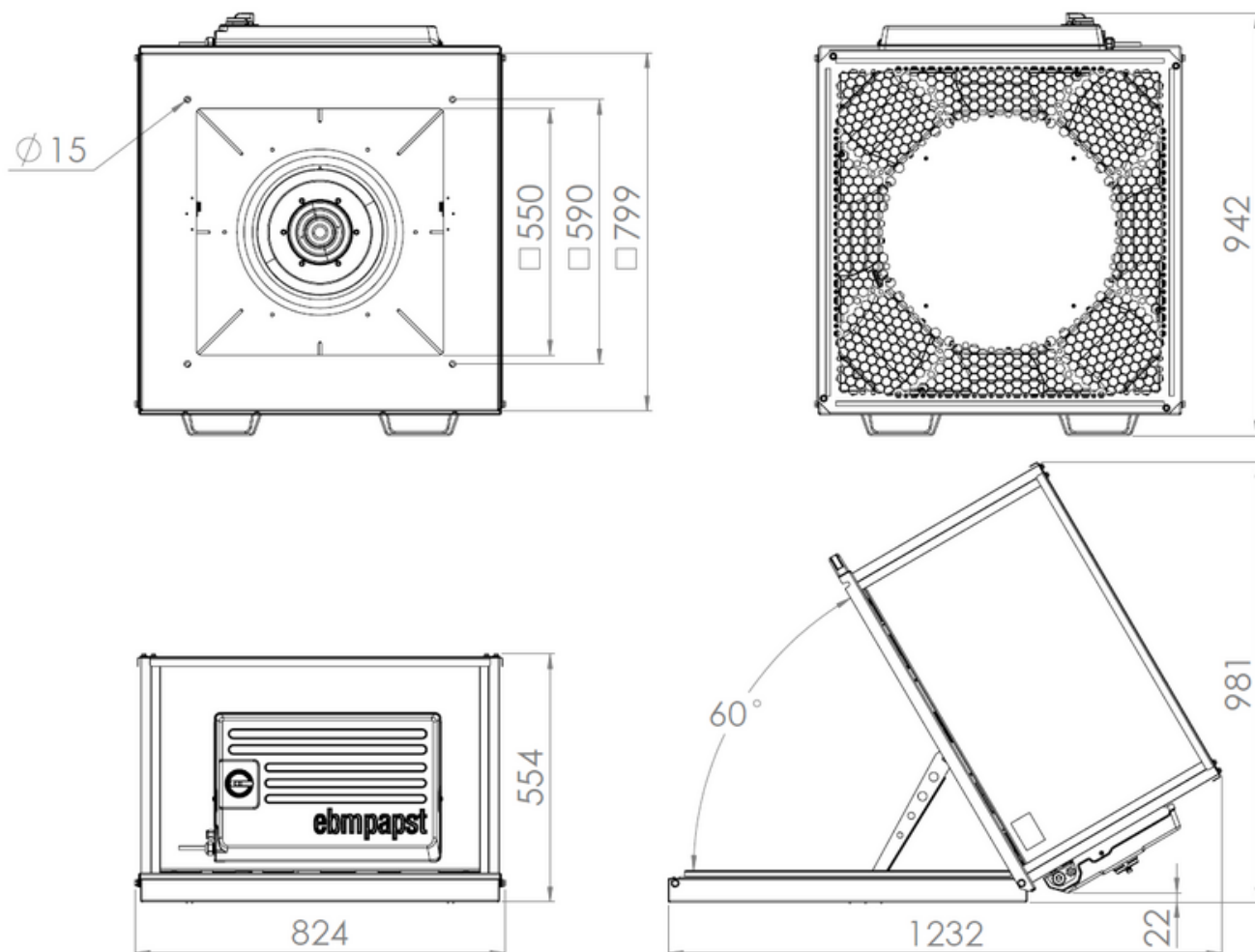




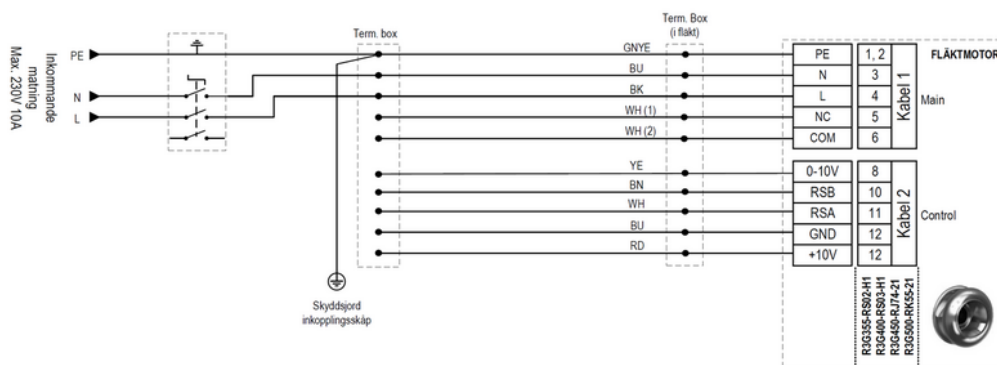
MXRC45R-A0000B MXRCIII

Lydisolert takvifte med EC-motor (MXRC III)

Tegning



Koblingskjema





MXRC45R-A0000B MXRCIII

Lydisolert takvifte med EC-motor (MXRC III)

Kontakt

ebm-papst AS

Nordåsveien 5

1251 Oslo

Telf: 22 76 33 40

Fax: 22 61 91 73

mailbox@ebmpapst.no

www.ebmpapst.no