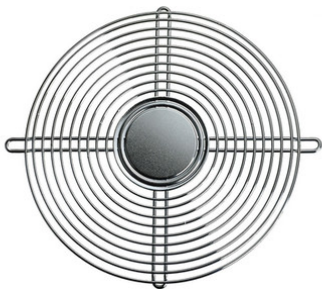




LZ36

Berøringsgitter metall for vifter $\varnothing 172 / \varnothing 172 \times 150$ mm



Skrus fast på viften.

Passer vifter med diameter $\varnothing 172 / \varnothing 172 \times 150$ mm

Serie 6400, 6300, 6200, 6000 og W..143.

Tekniske data

Beskrivelse	Berøringsgitter metall for vifter $\varnothing 172 / \varnothing 172 \times 150$ mm
Art.nr.	9920036000

Se www.ebmpapst.no for oppdatert informasjon



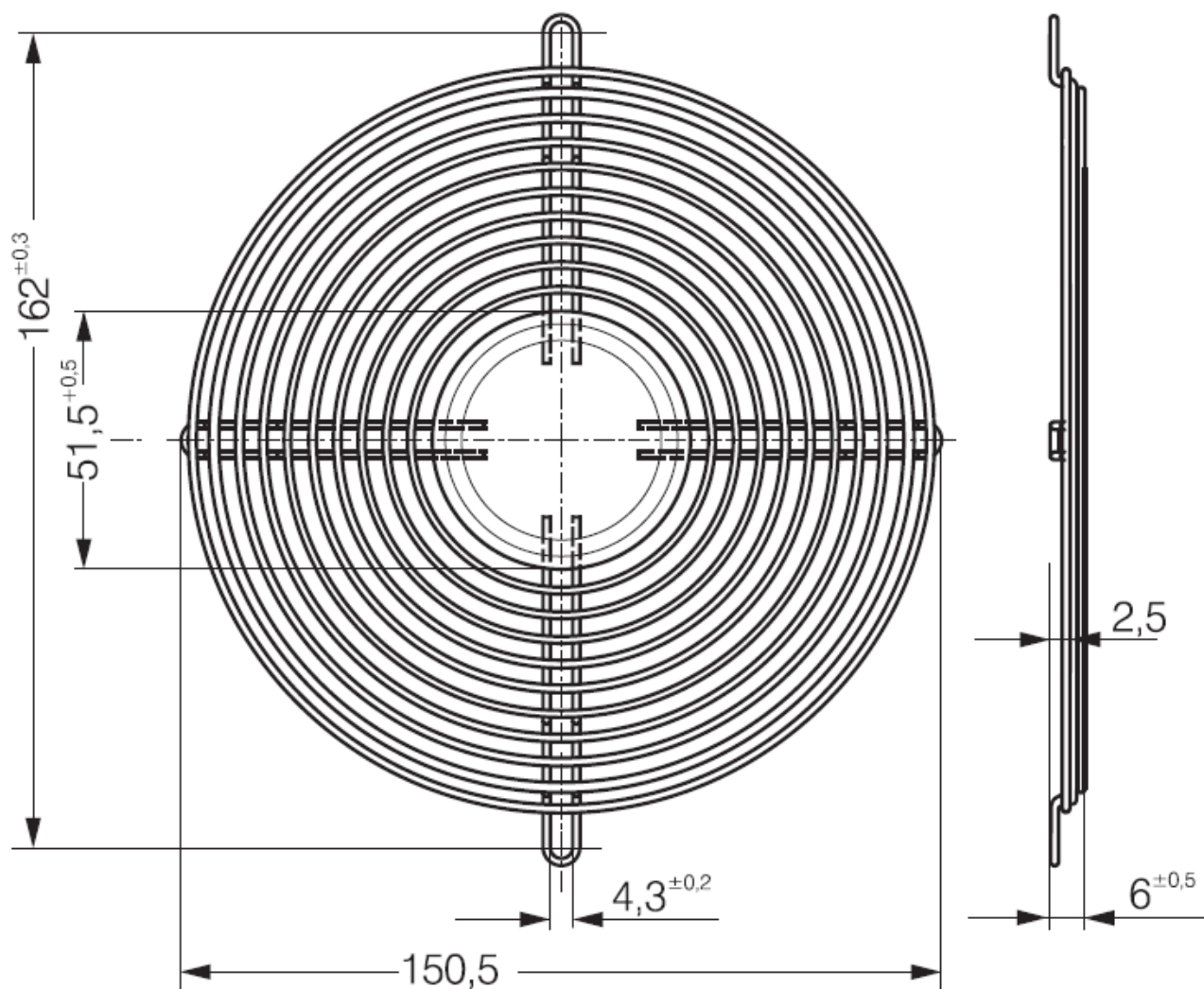
LZ36

Berøringsgitter metall for vifter $\varnothing 172$ / $\varnothing 172 \times 150$ mm

Tegning

LZ36

Fan size 150 x 172



Kontakt

ebm-papst AS

Nordåsveien 5

1251 Oslo

Telf: 22 76 33 40

Fax: 22 61 91 73

mailbox@ebmpapst.no

www.ebmpapst.no