



QG030-198/12

Tverrstrømsvifte



Tekniske data

Beskrivelse	Tverrstrømsvifte
Spenning	12 VDC
Spenningsområde	8-14 VDC
Effekt	8 W
Turtall	4700 rpm
Luftmengde	27.80 l/s
Luftmengde	100.0 m3/h
Luftmengde	58.9 CFM
Temperaturområde	-20...+60 °C
Motor	Elektronisk kommutert ytterrotormotor med integrert driftselektronikk
Motorvern / Vern	Elektronisk vern mot feilaktig polaritet, blokkert rotor og overbelastning gjennom PTC-motstand, delvis impedansevernet
Lagertype	Kulelager
Viftehjul	Aluminium
Viftehus	Produsert i aluminium med gavler av plast
Elektrisk tilkobling	2-leders kabel (rød og blå), 300 mm
Lydtrykk	51.0 dB(A)
Lydeffekt	5.8 Bel
Levetid L10	30 000 timer 40 °C / 10 000 timer 60 °C
Oppfylte standarder	VDE, UL, CSA
Størrelse	258 x 50 x 48 mm (B x H x D)
Vekt	290 g
Art.nr.	9392715011

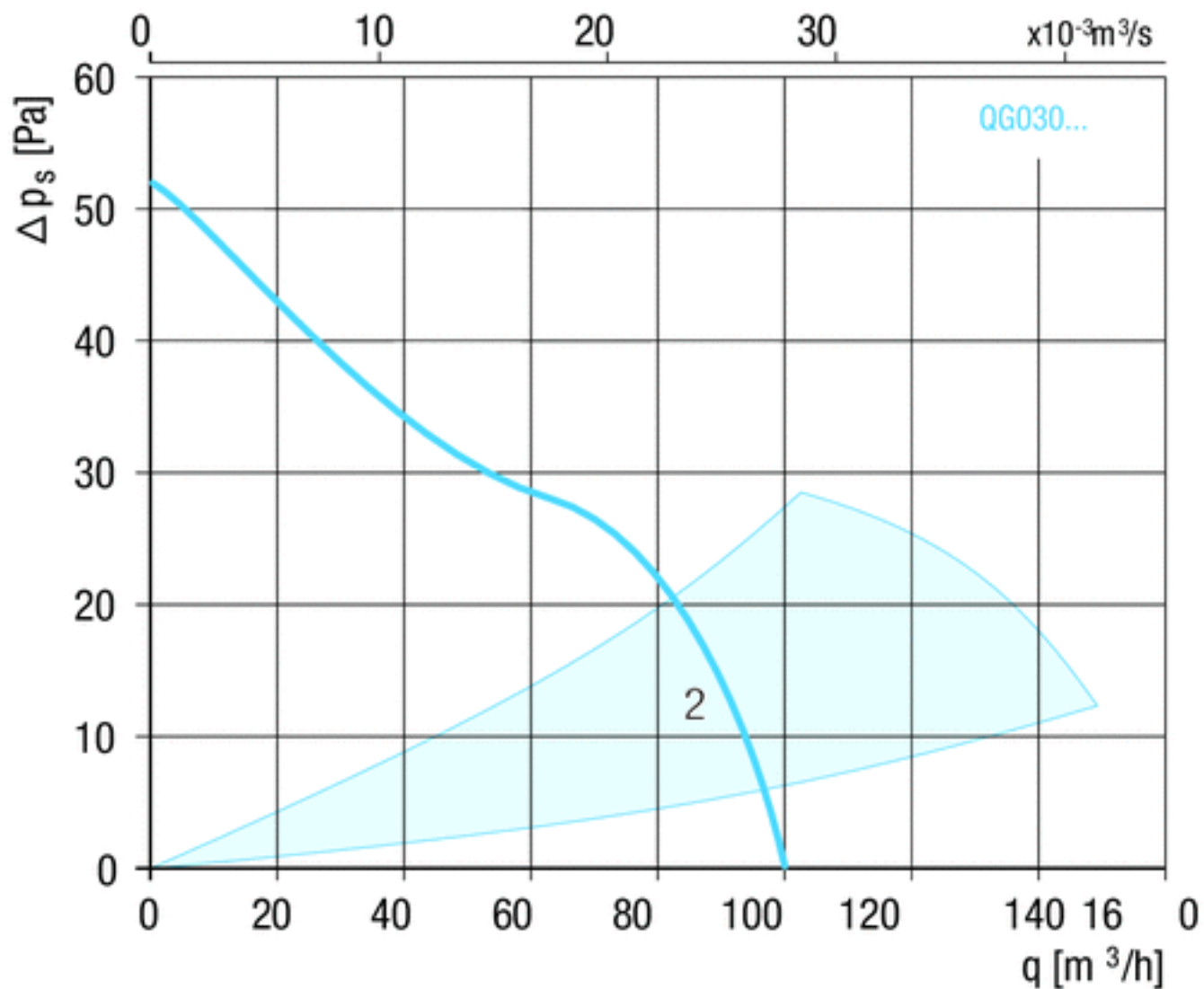
Se www.ebmpapst.no for oppdatert informasjon



QG030-198/12

Tverrstrømsvifte

Diagram

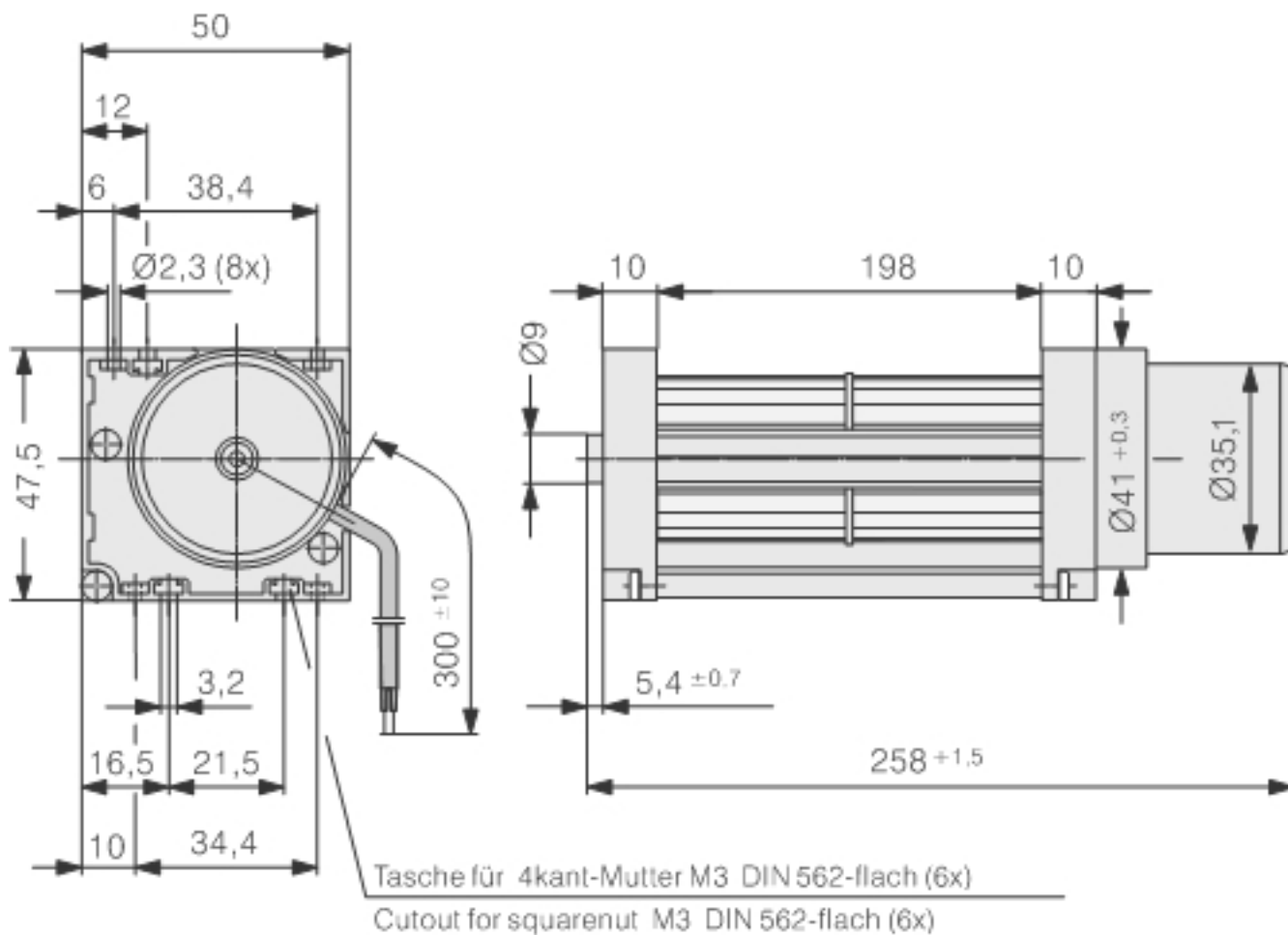




QG030-198/12

Tverrstrømsvifte

Tegning





QG030-198/12

Tverrstrømsvifte

Kontakt

ebm-papst AS

Nordåsveien 5

1251 Oslo

Telf: 22 76 33 40

Fax: 22 61 91 73

mailbox@ebmpapst.no

www.ebmpapst.no