



QLK45/3000A44-2524L-69

Tverrstrømsvifte



Tekniske data

Beskrivelse	Tverrstrømsvifte
Art.nr.	55442.70200

Se www.ebmpapst.no for oppdatert informasjon

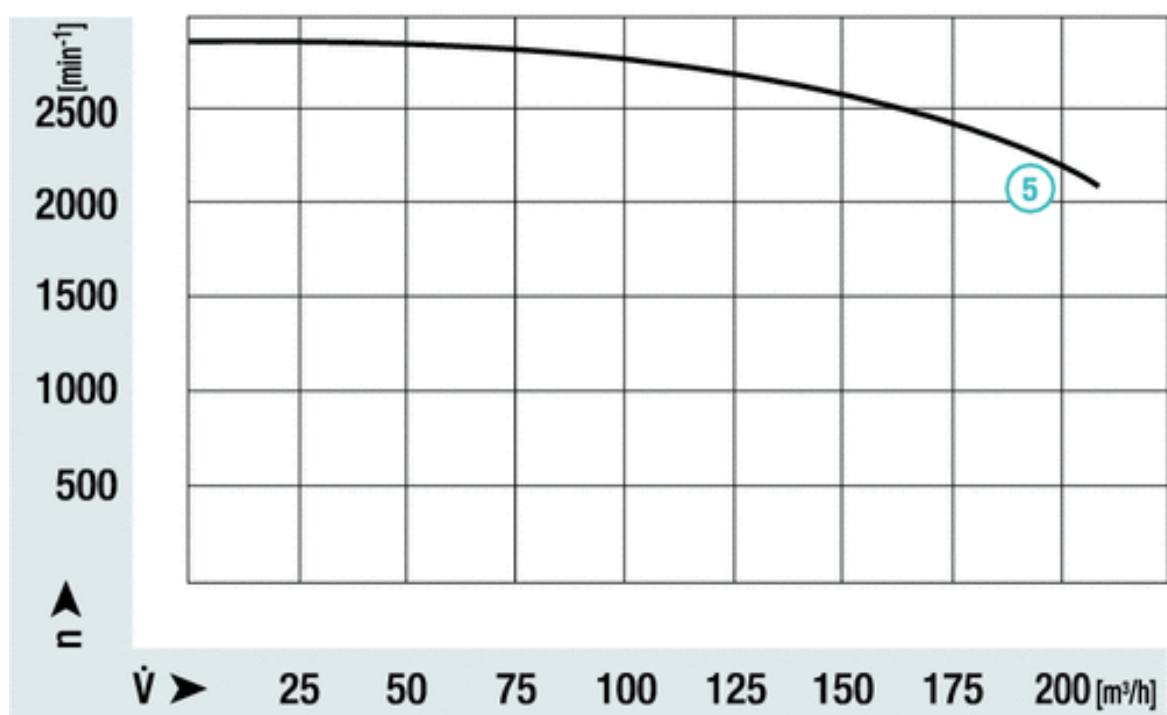
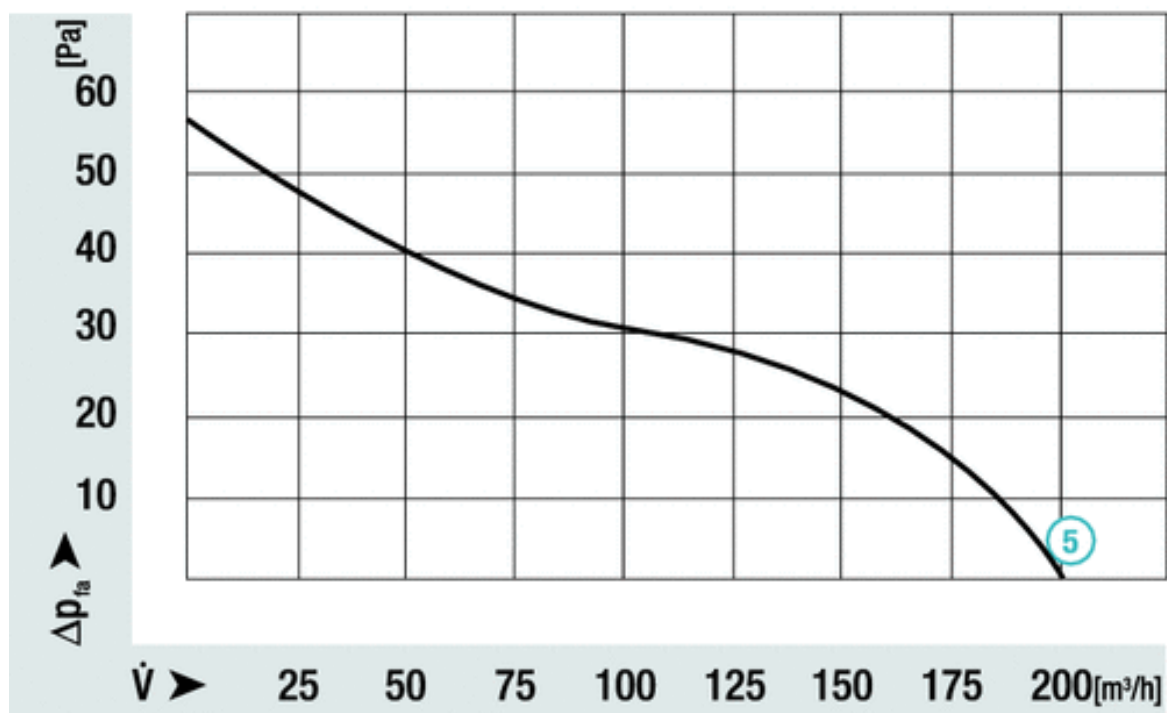


QLK45/3000A44-2524L-69

Tverrstrømsvifte

Diagram

with recirculation (air outlet h2)

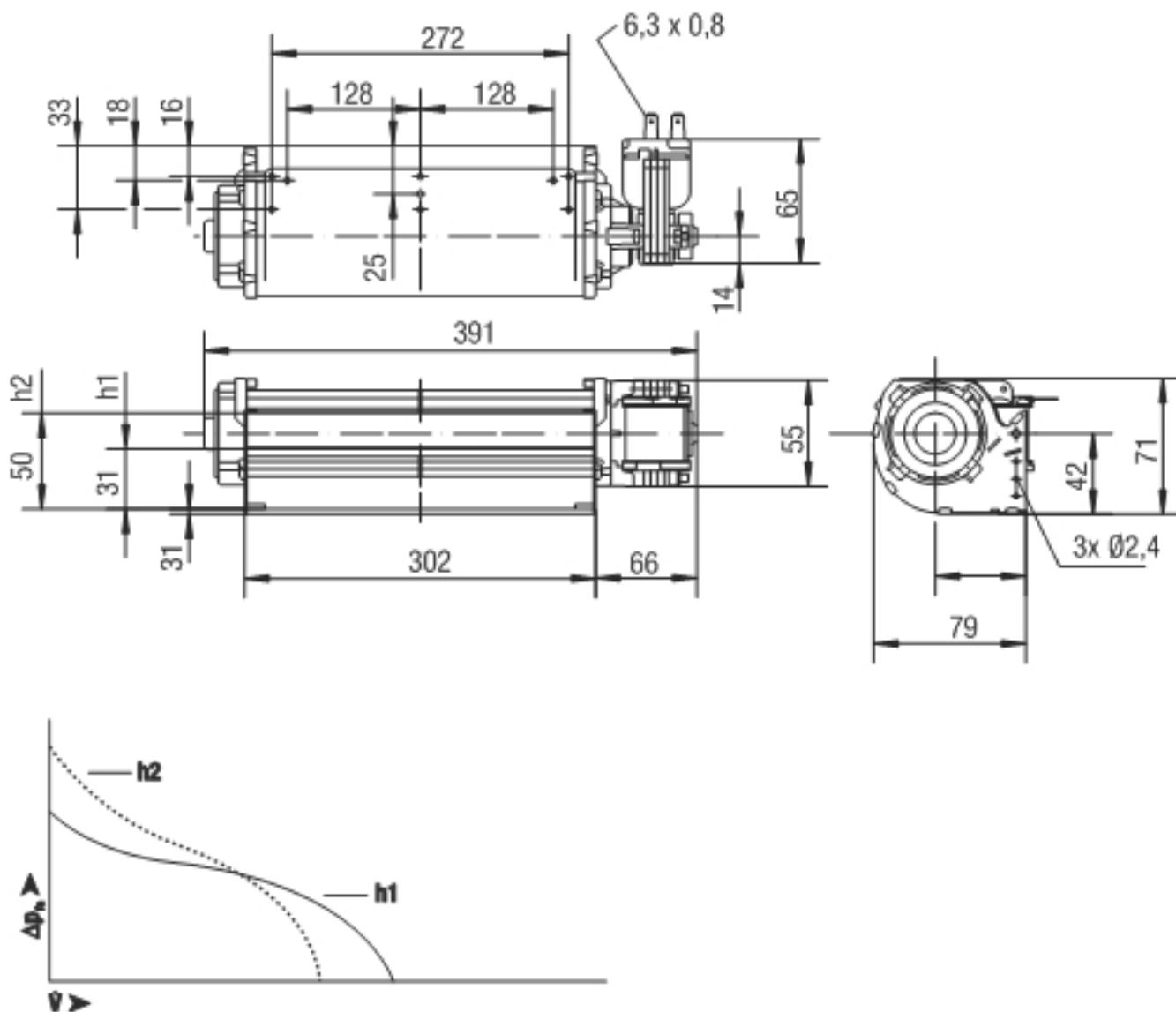




QLK45/3000A44-2524L-69

Tverrstrømsvifte

Tegning





QLK45/3000A44-2524L-69

Tverrstrømsvifte

Kontakt

ebm-papst AS

Nordåsveien 5

1251 Oslo

Telf: 22 76 33 40

Fax: 22 61 91 73

mailbox@ebmpapst.no

www.ebmpapst.no